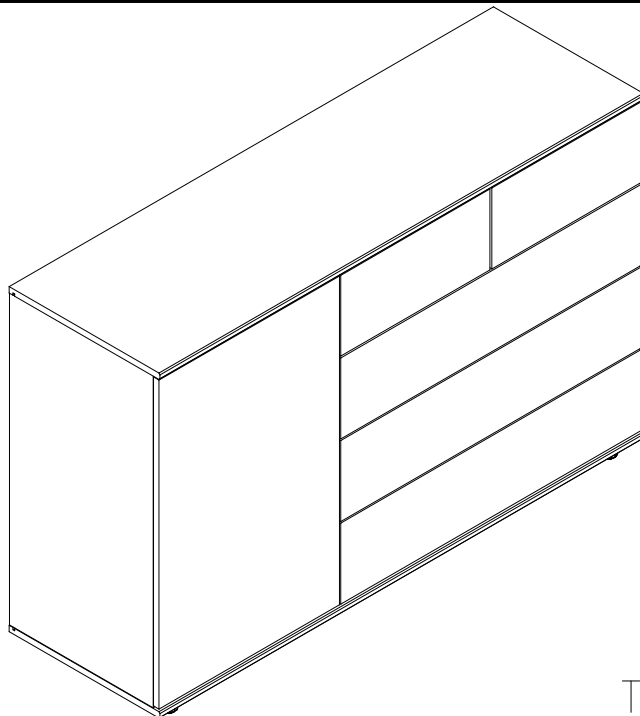
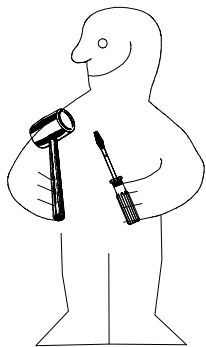
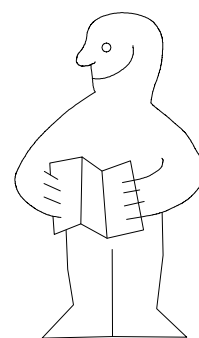
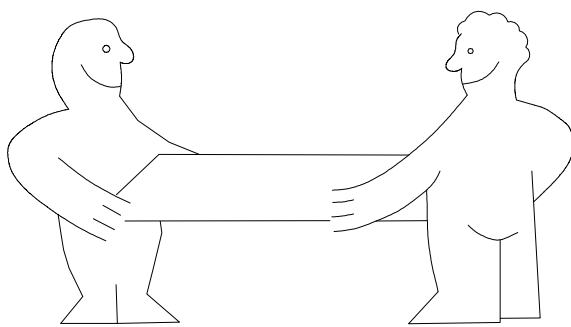
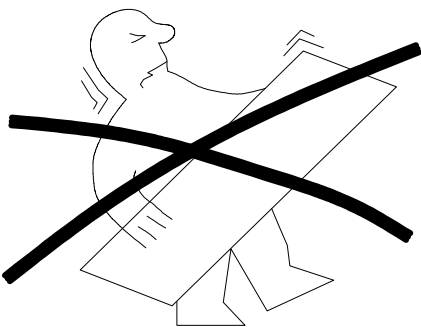


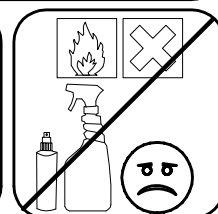
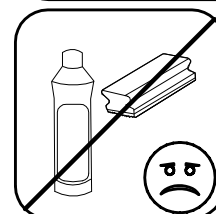
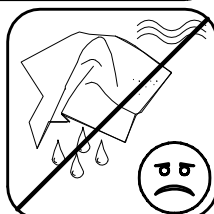
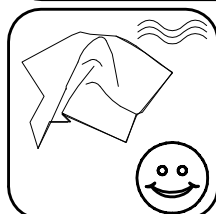
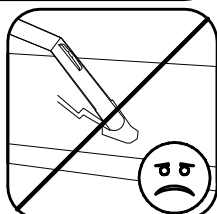
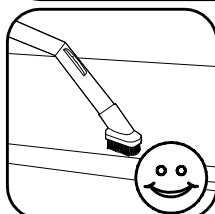
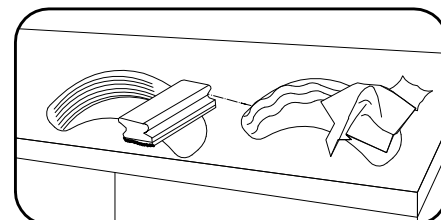
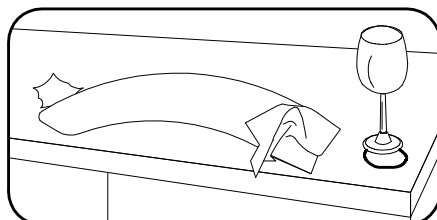
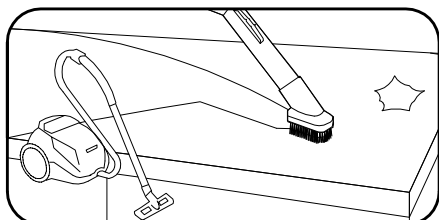
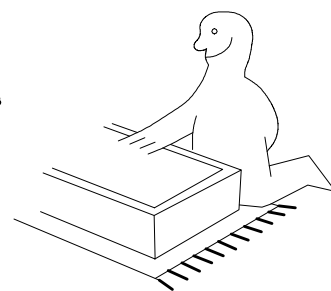
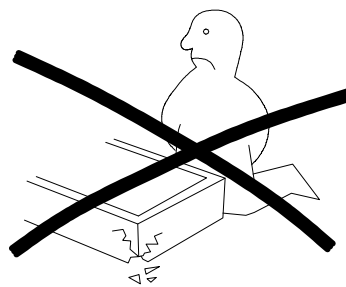
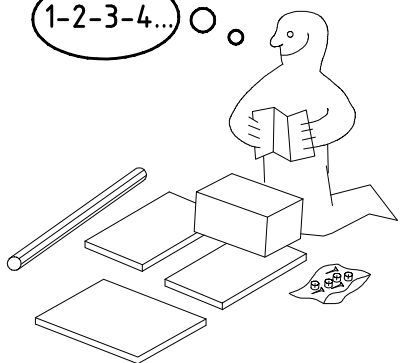
980106



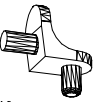
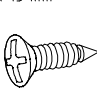
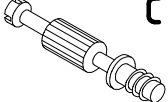
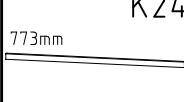


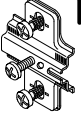
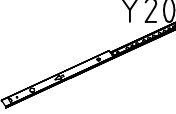

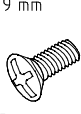
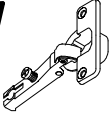
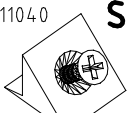
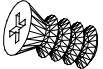

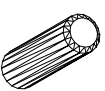
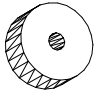


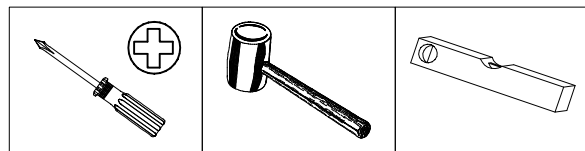
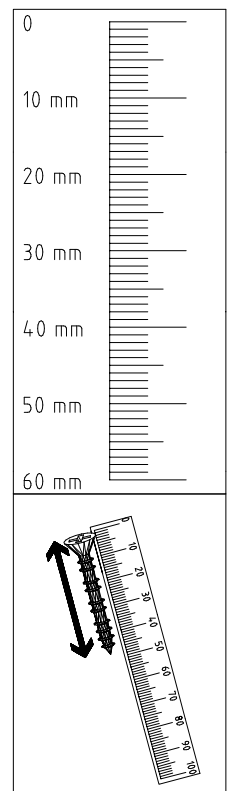
Typ 706




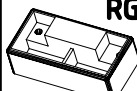



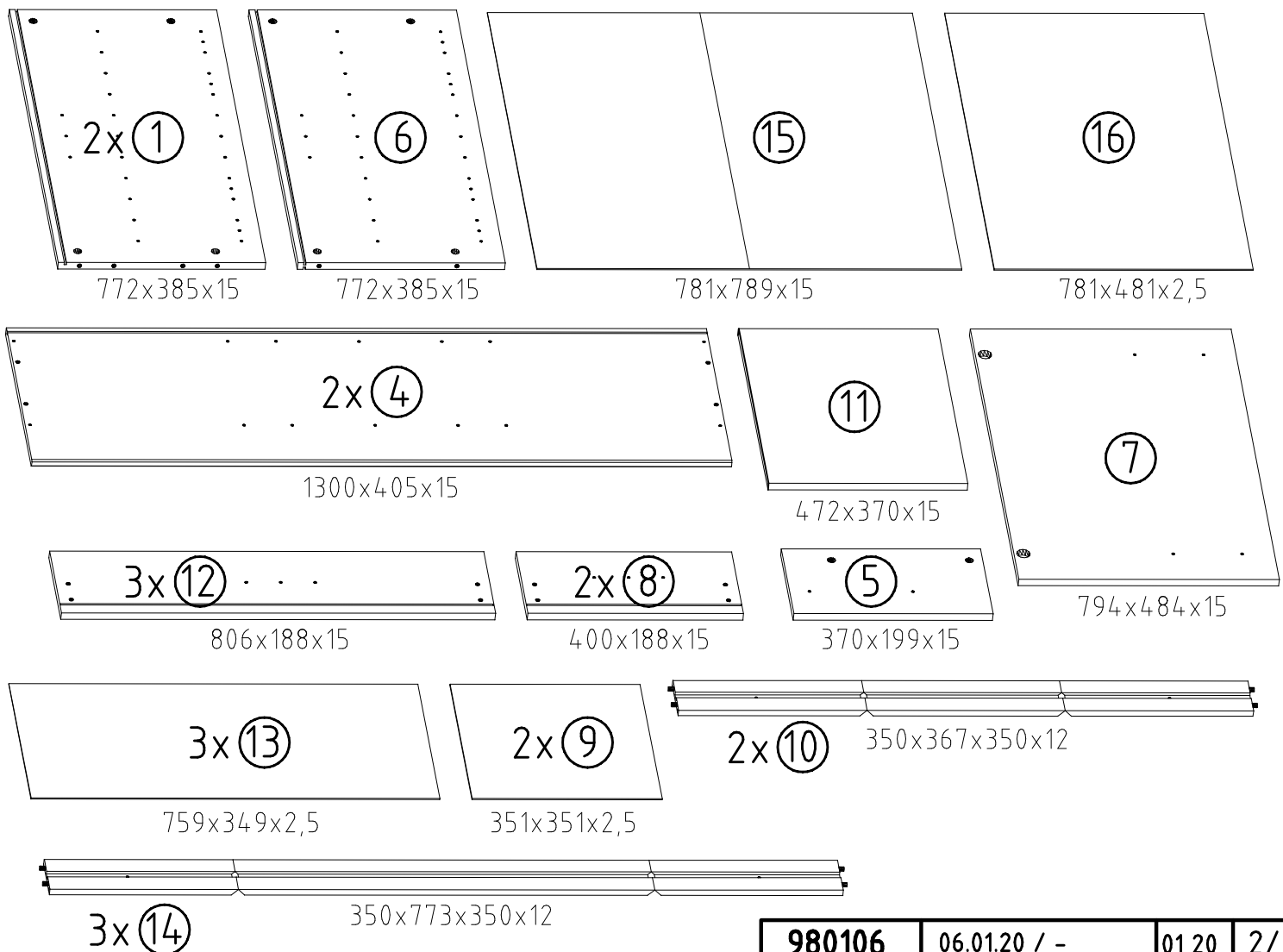
1-2-3-4... ○ ○



 111 102	A 14 x	 117 001	K1 2 x	 111 610	L7 4 x	 121 370	G1 3,5 x 15 mm 6 x
 111 103	C 14 x	 112 406	K24 773mm 1 x	 111 xxx $\phi 5 \times 15 \times M4$	F4 2 x	 121 004	G24 3,5 x 22 mm 2 x
 112 288	M27 2 x	 112 198	Y20 10 x	 121 010	MS 14 M4 x 14 4 x	 111 015	G8 M4 x 9 mm 10 x
 112 287	N27 2 x	 111040	SBV 10 x	 112 616	T3 M6 x 10 16 x	 121117	SP23 4 X 23 mm 1 x
 353 018 $\phi 8 \times 30$	D 8 x	 111 152 $\phi 18 \times 8 \times 4$	D8 6 x				

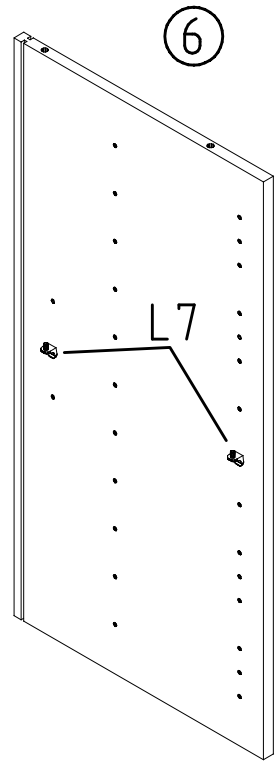
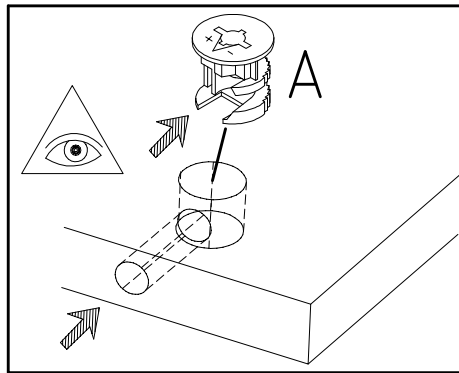
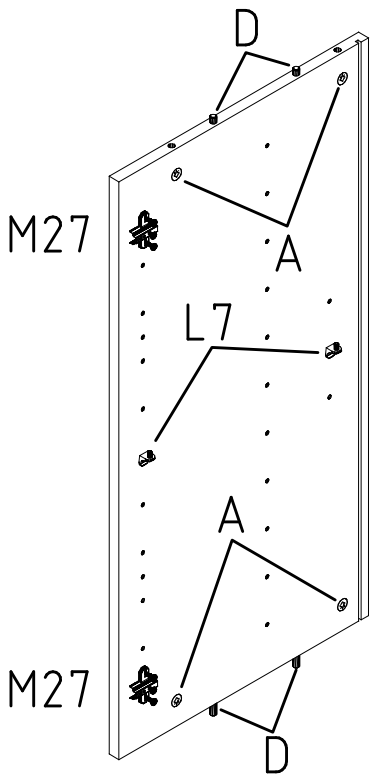
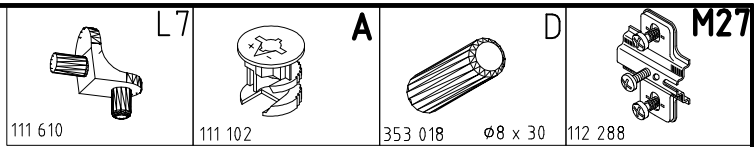


 121117	SG 25 5 x	 121117	SG 25 3 x
 121117	4 X 23 mm SP23 5 x	 121117	RG 2 x
		 121117	4 X 23 mm SP23 7 x

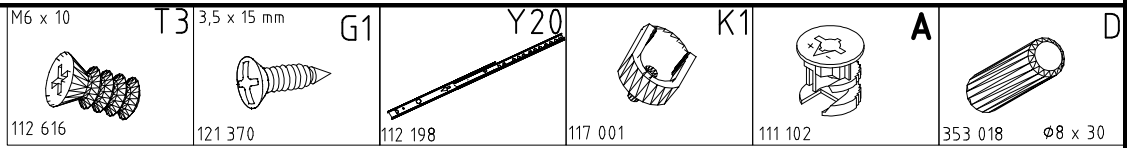


1

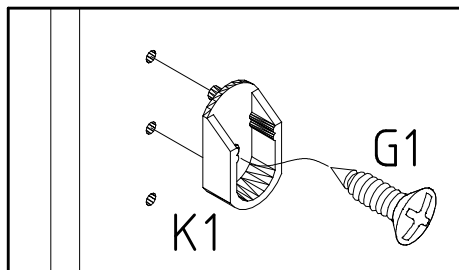
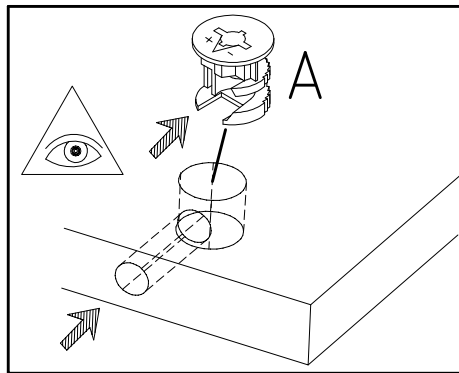
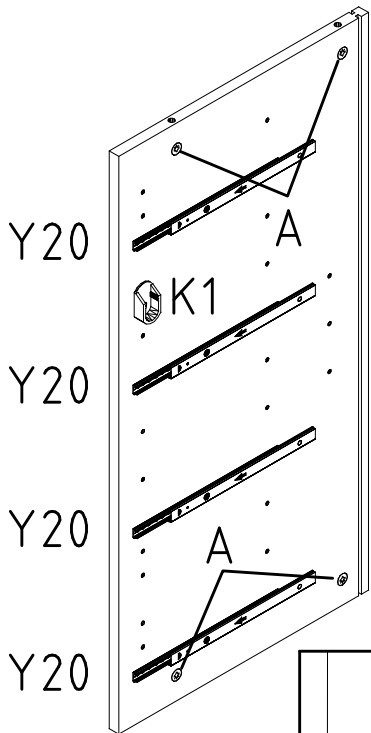
① = ①A



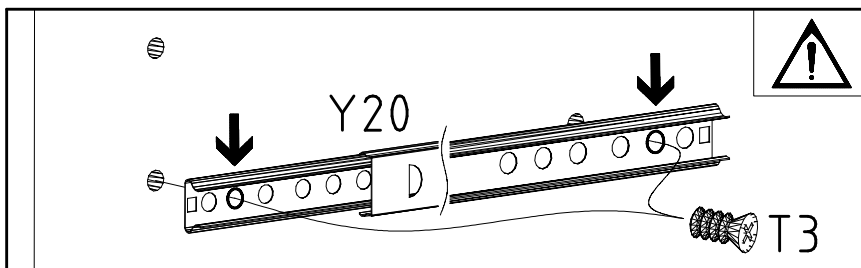
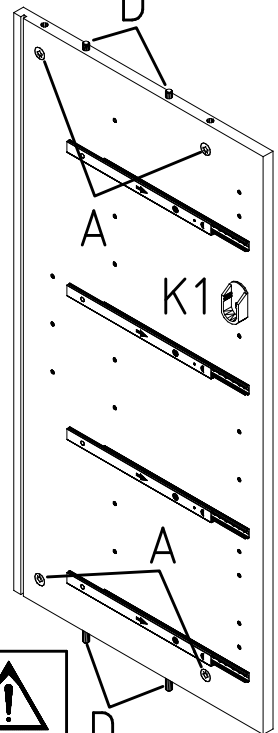
2



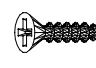


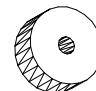


⑥ 180°

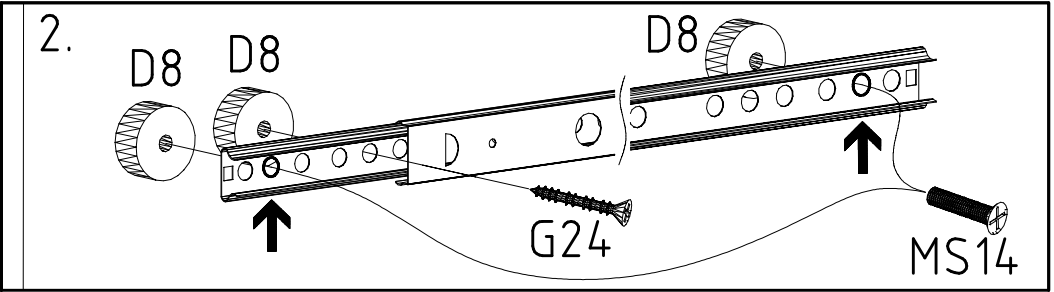
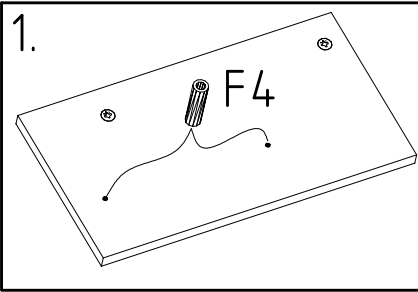
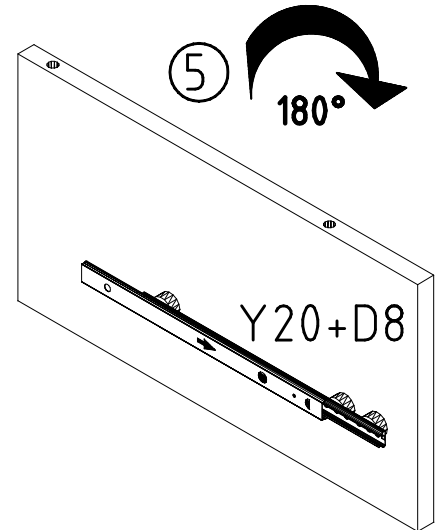
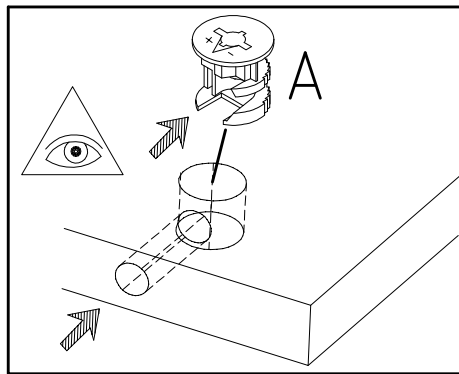
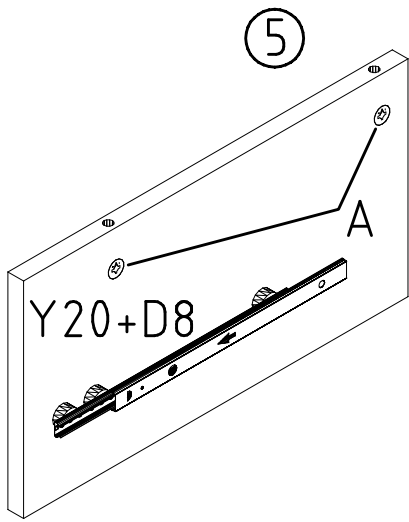


① = ①B



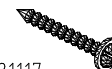

3

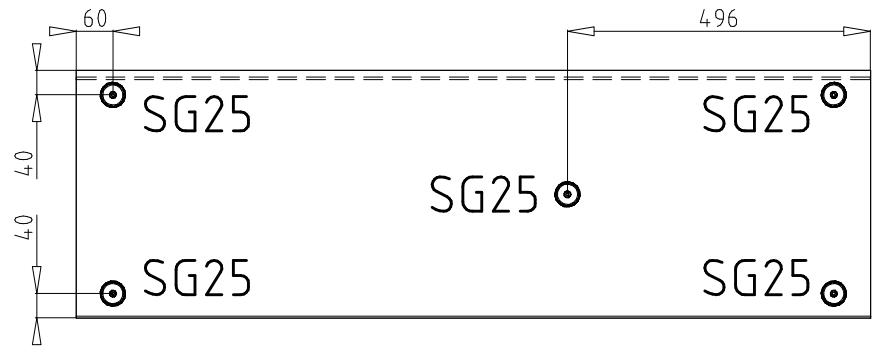
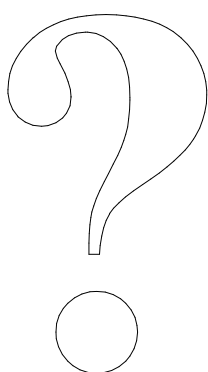
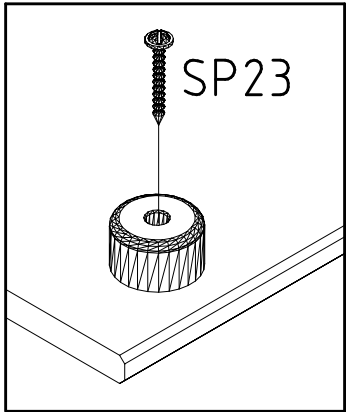
<p>3,5 x 22 mm G24</p>  <p>121 004</p>	<p>MS 14</p>  <p>121 010 M4 x 14</p>	<p>F4</p>  <p>111 xxx $\varnothing 5 \times 15 \times M4$</p>	<p>D8</p>  <p>111 152 $\varnothing 18 \times 8 \times 4$</p>	<p>Y20</p>  <p>112 198</p>	<p>A</p>  <p>111 102</p>
---	---	---	--	---	---




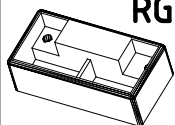

4

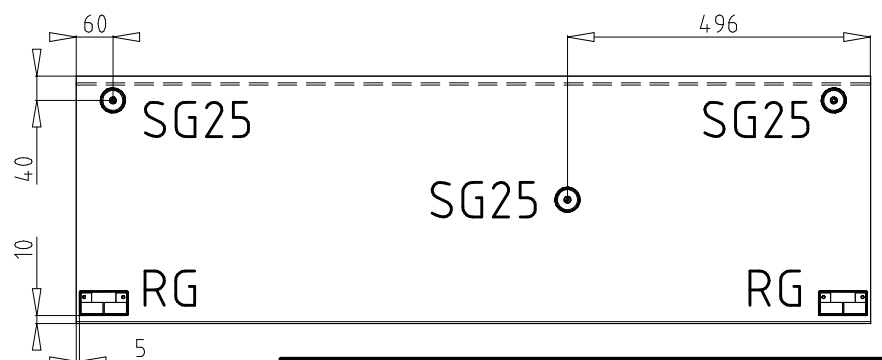
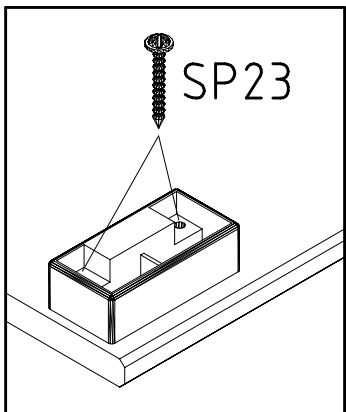
④ = ④A

<p>4 X 23 mm SP23</p>  <p>121117</p>	<p>SG 25</p> 
--	---

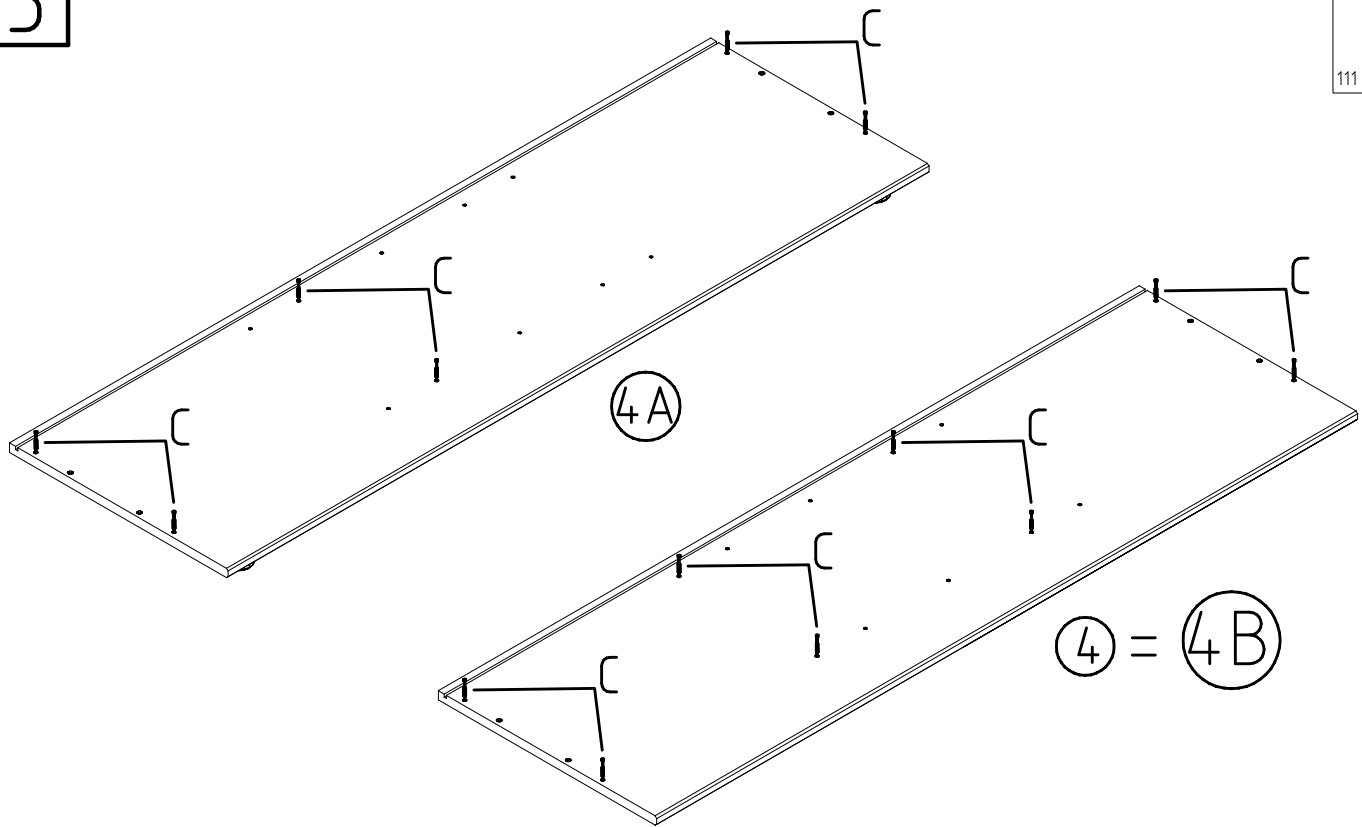
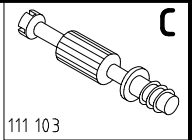


④ = ④A

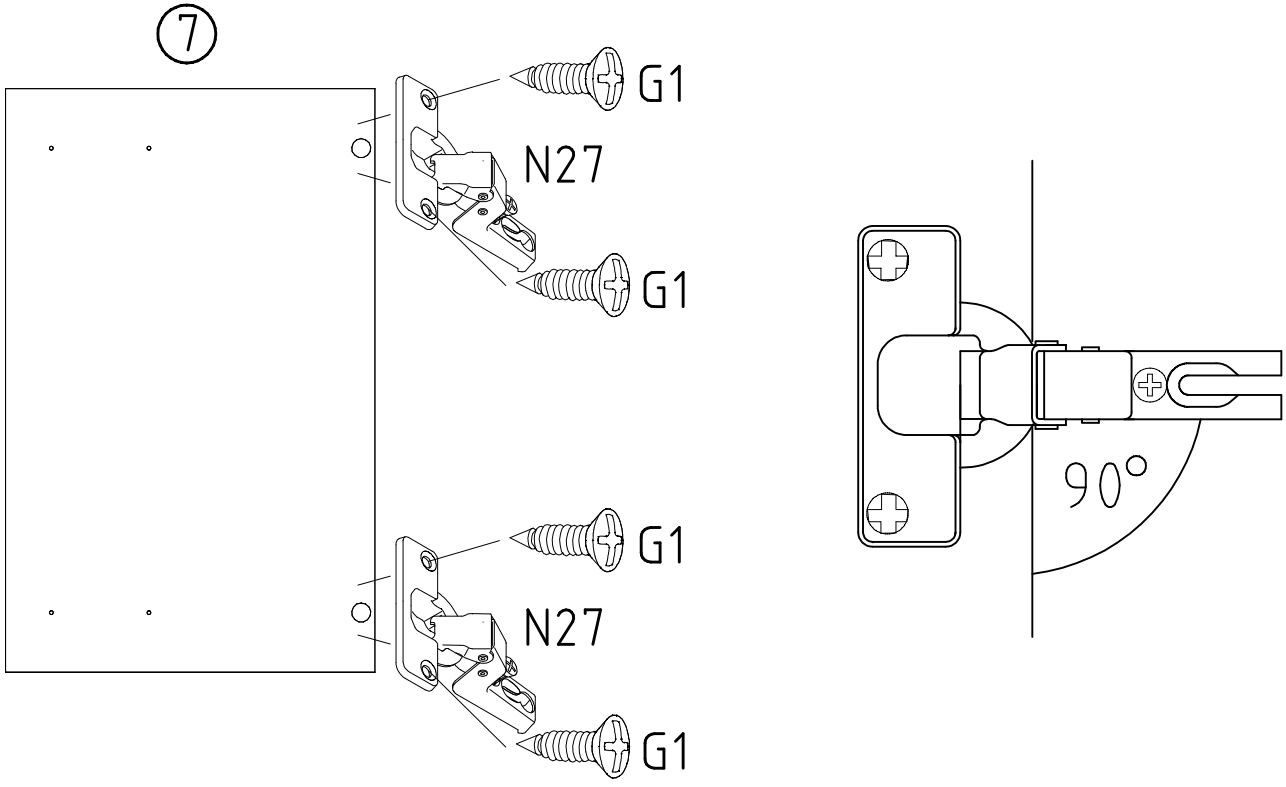
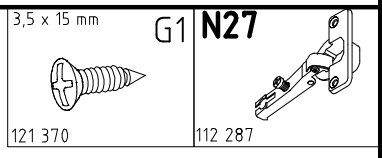
<p>4 X 23 mm SP23</p>  <p>121117</p>	<p>RG</p> 	<p>SG 25</p> 
--	--	---



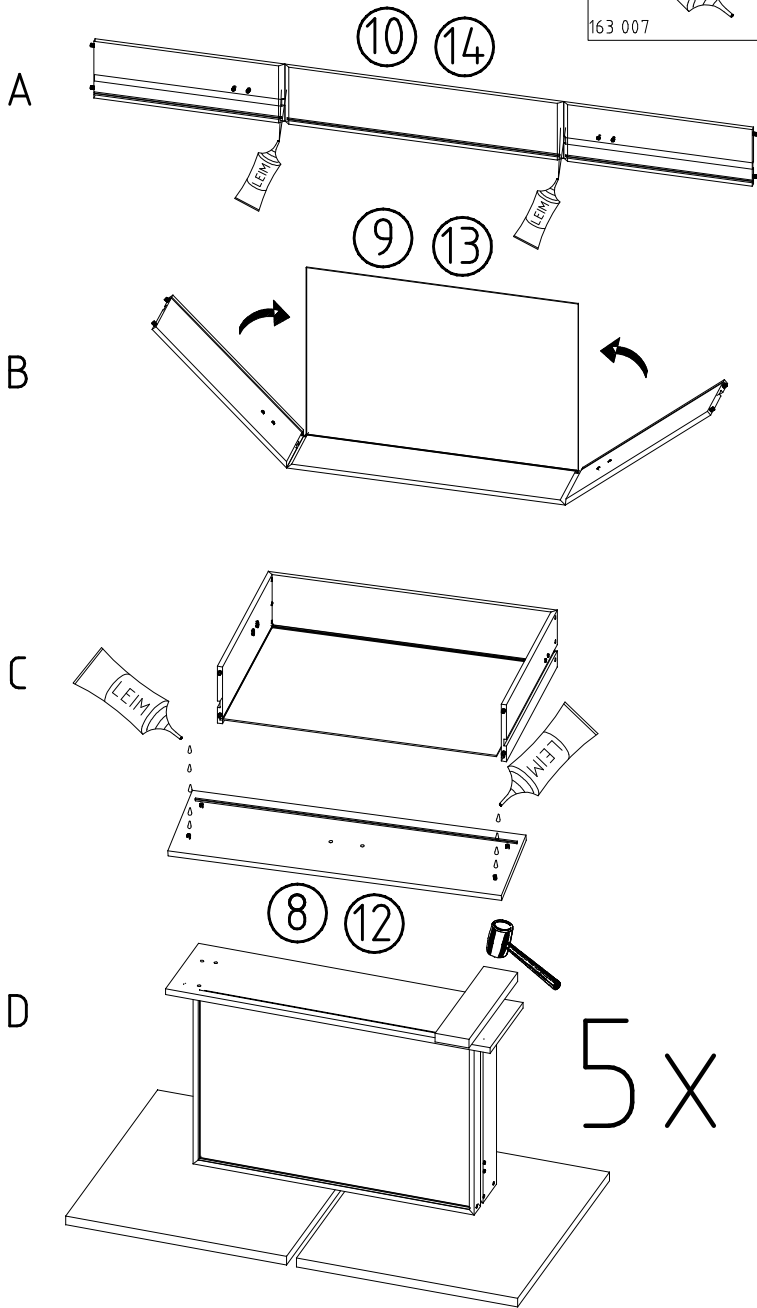
5



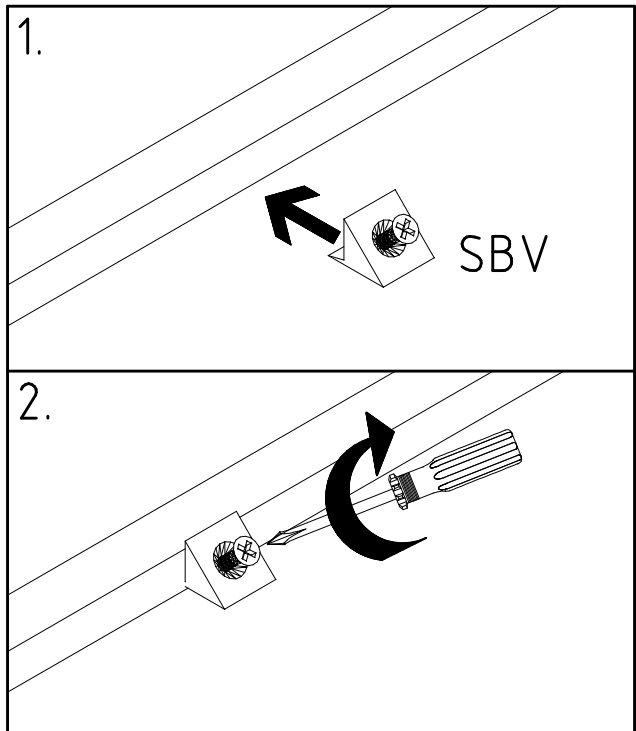
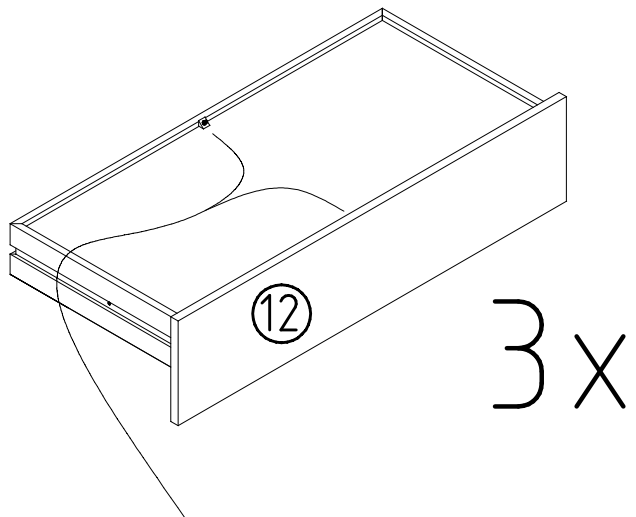
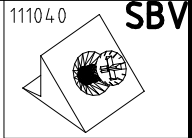
6



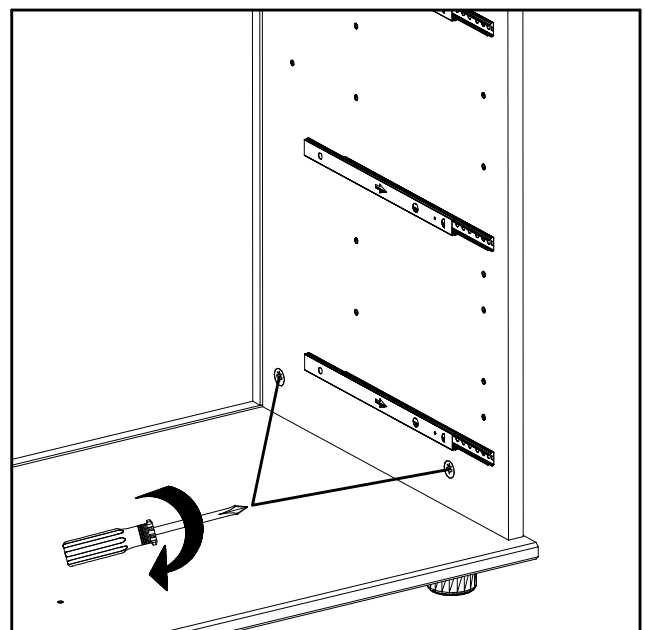
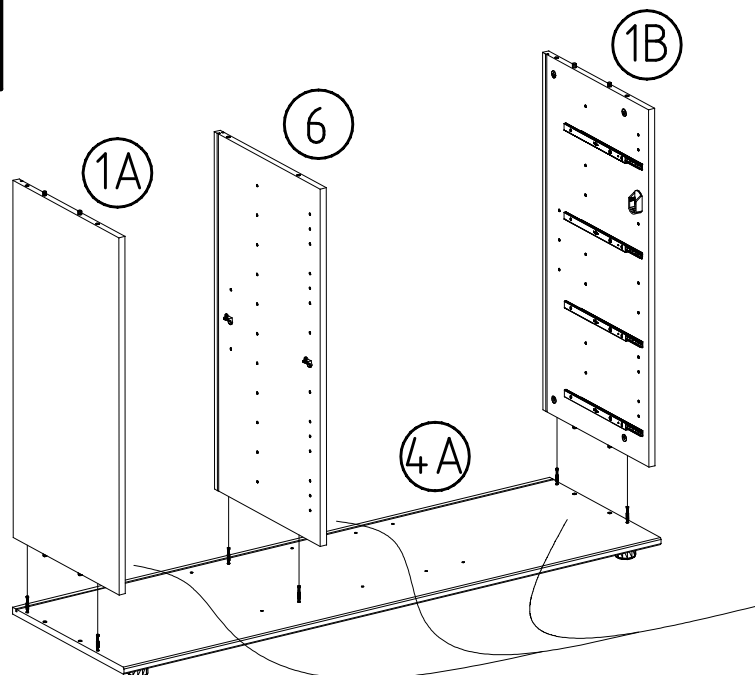
7



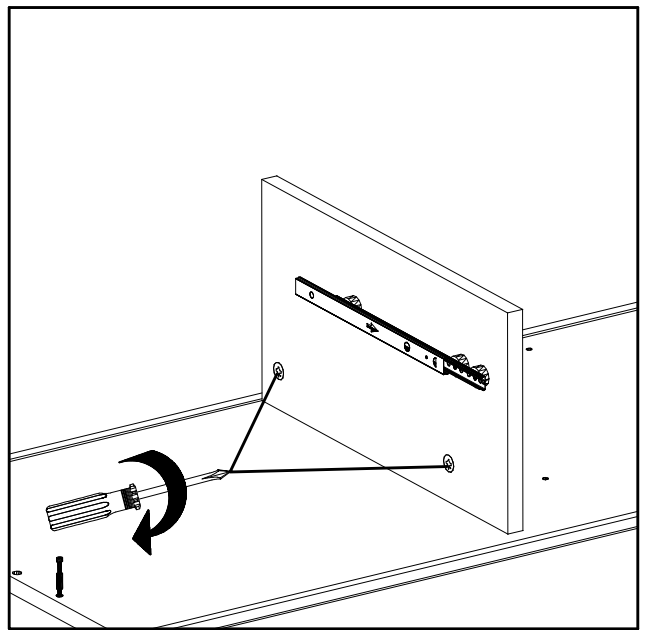
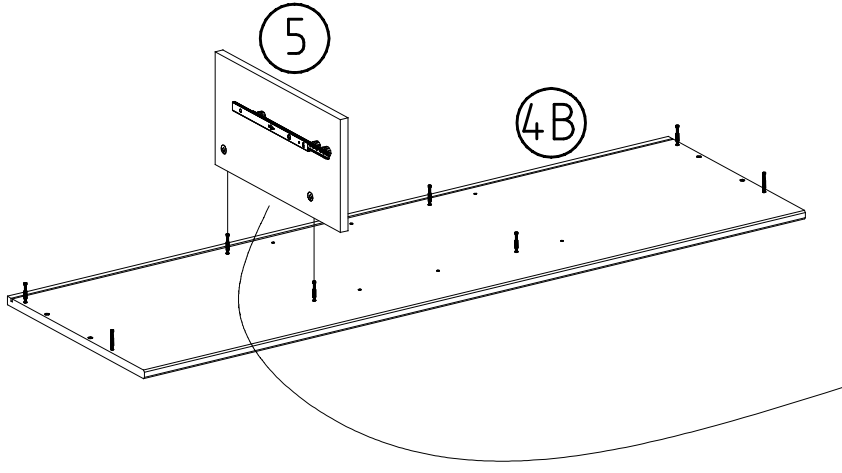
8



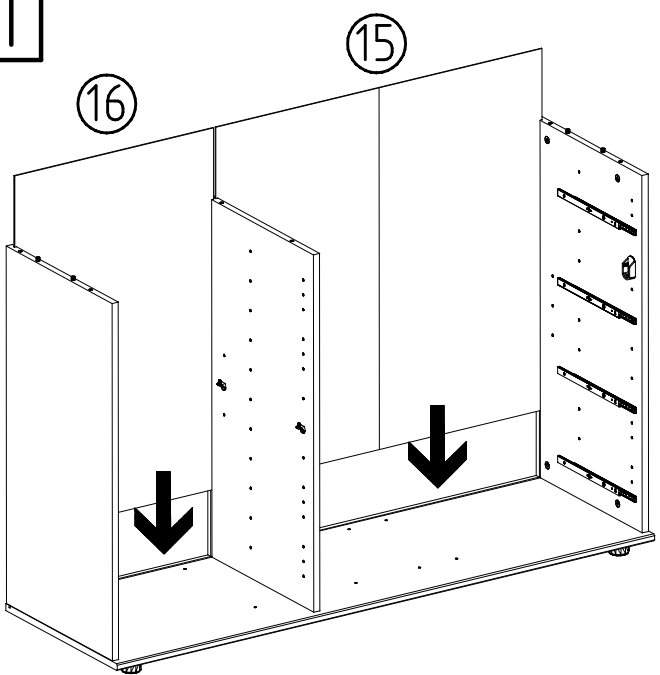
9



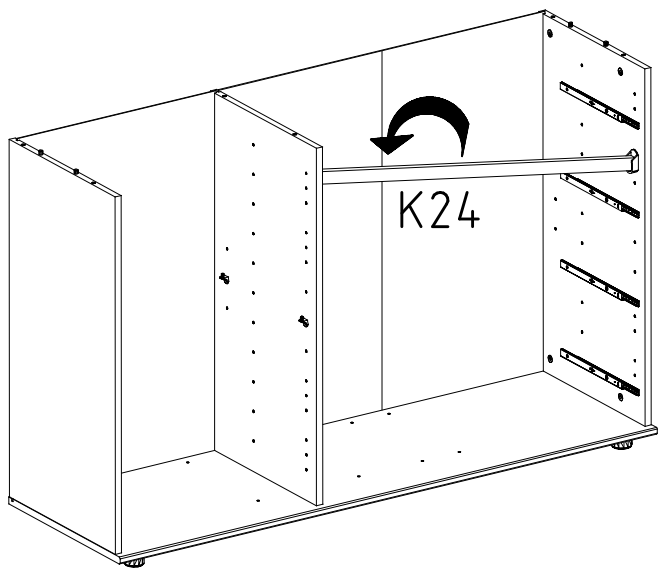
10



11

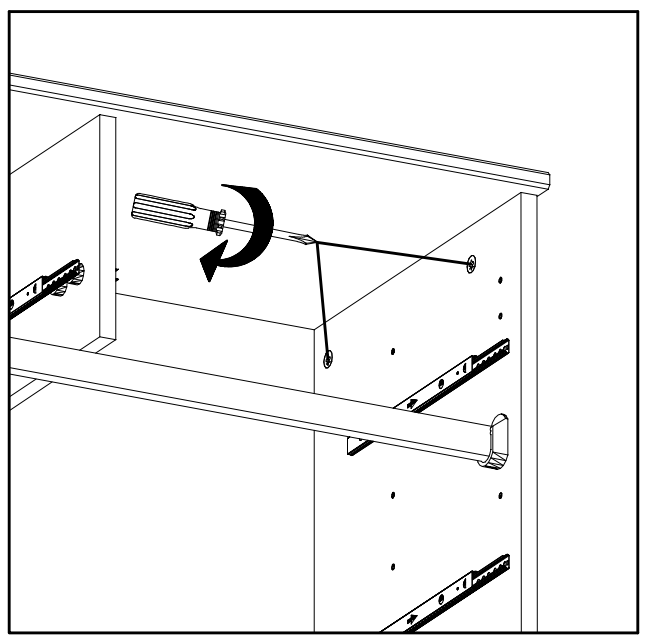
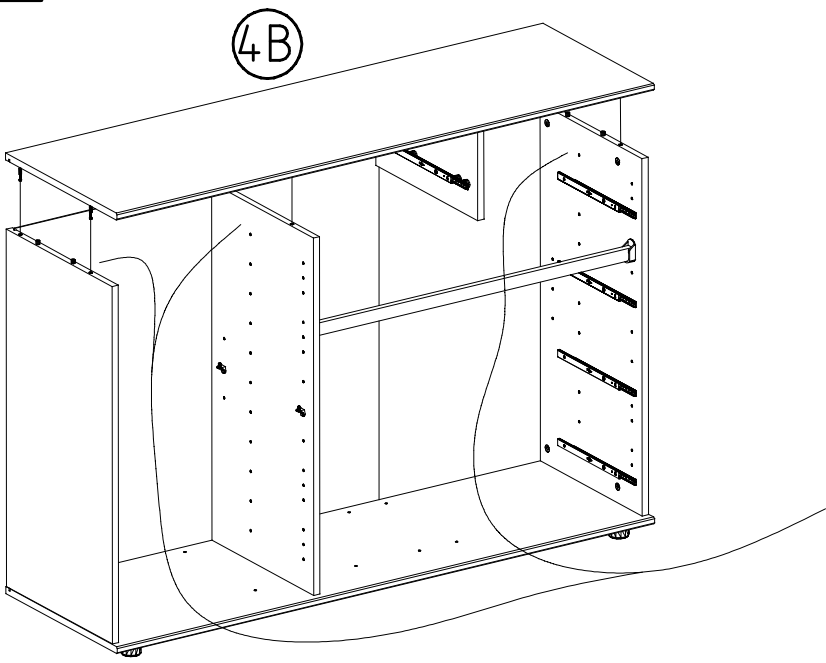


12



773mm
112 406
K24

13



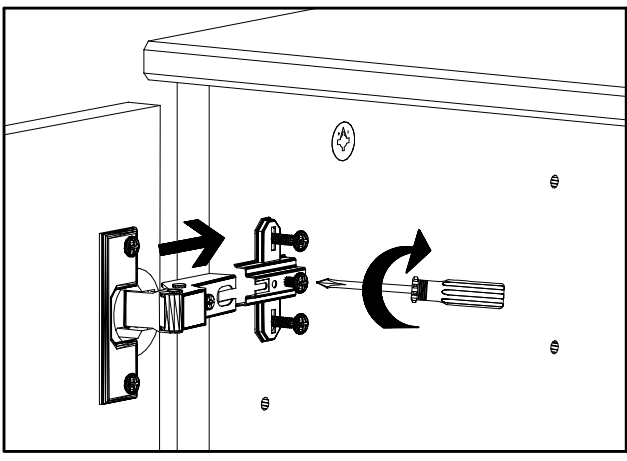
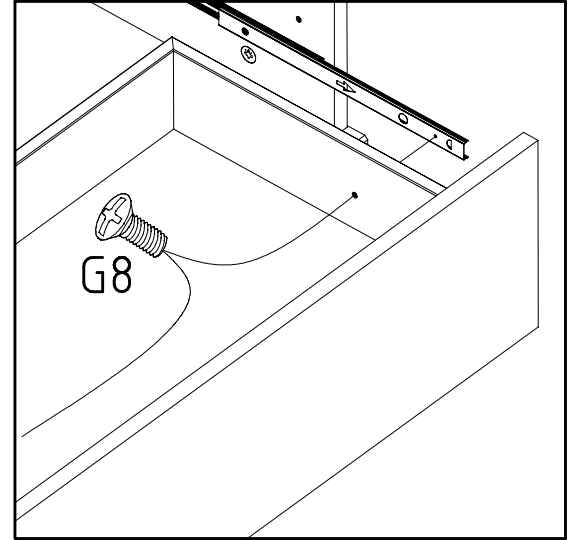
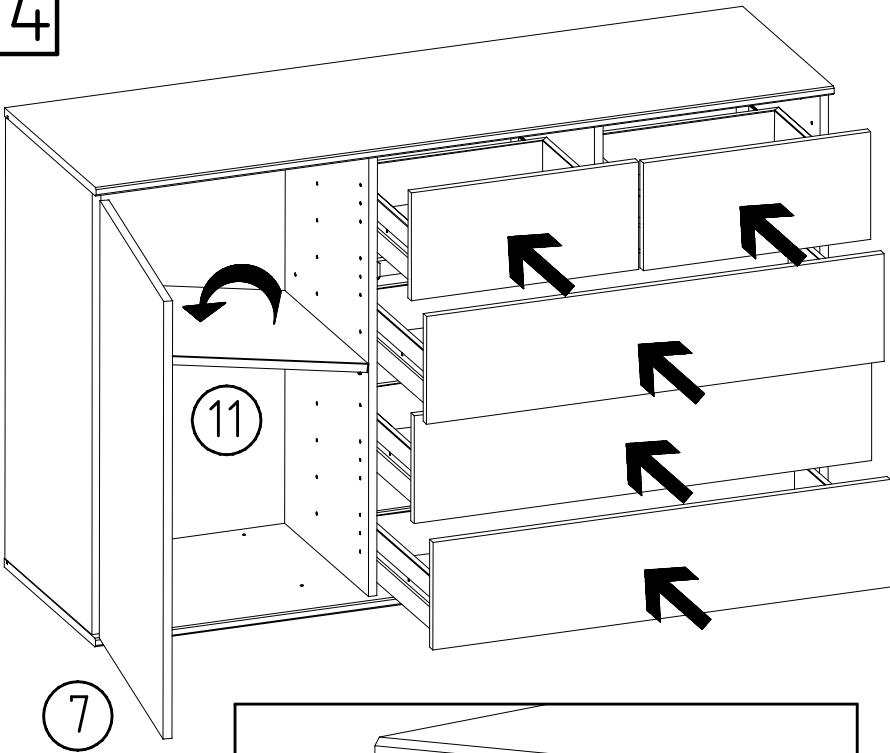
14

M4 x 9 mm

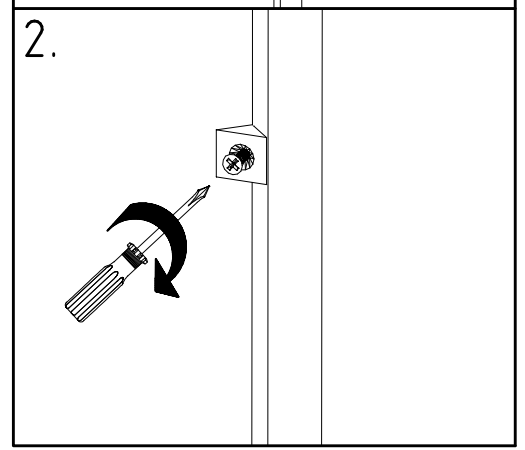
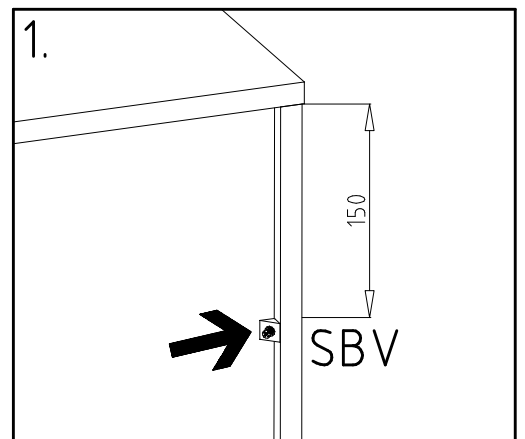
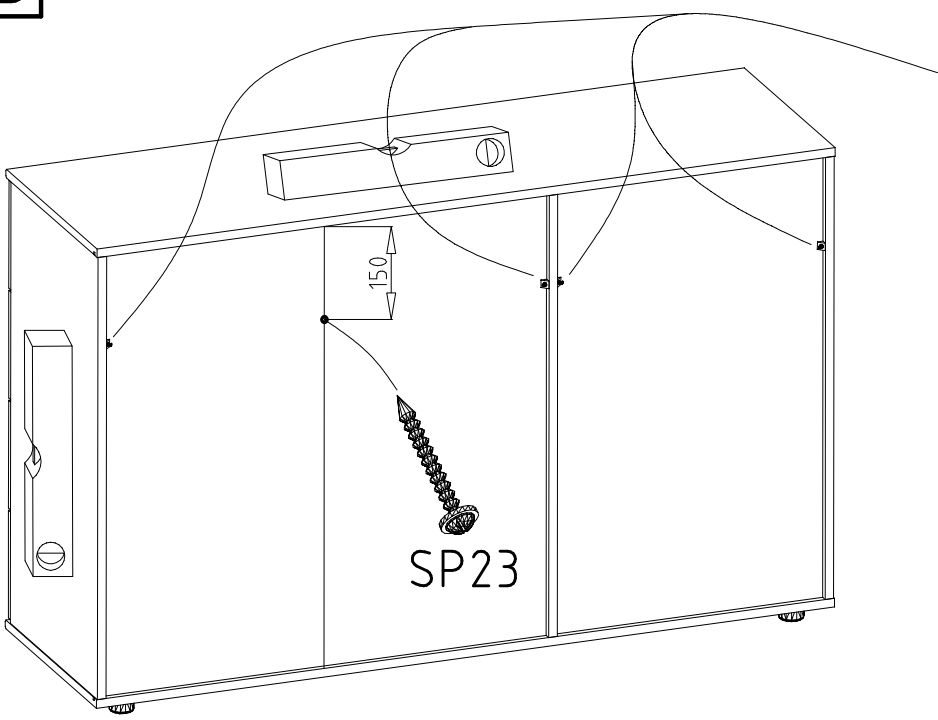
G8



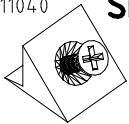
111 015



15



111040 SBV 4 X 23 mm SP23



121117

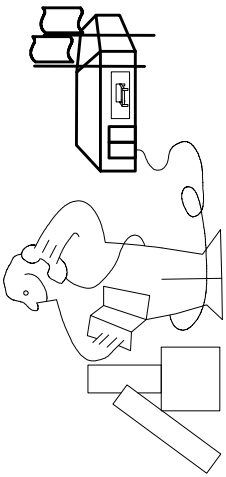
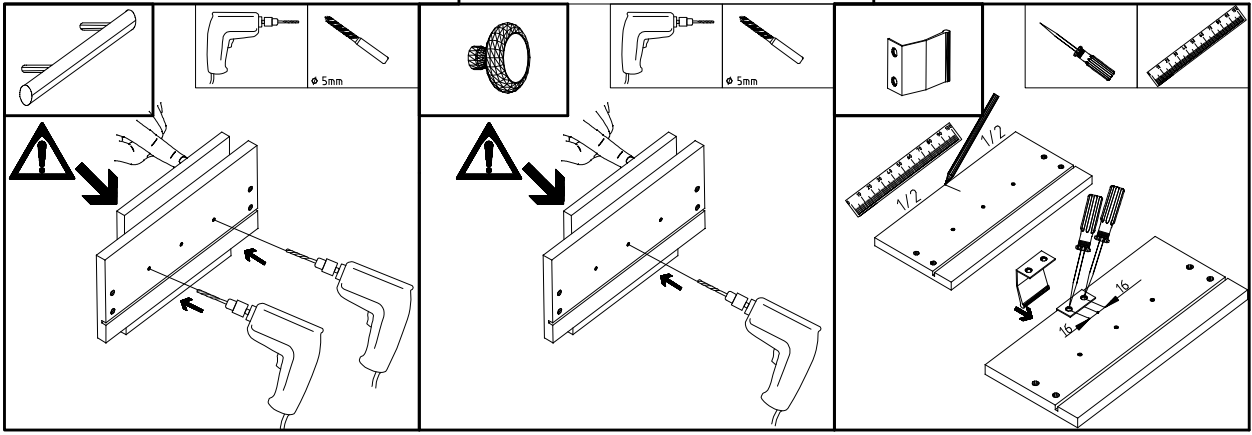
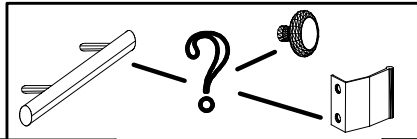


980106

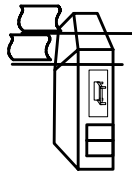
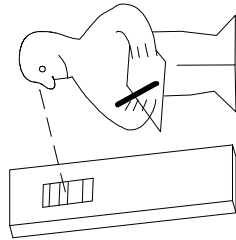
06.01.20 / -

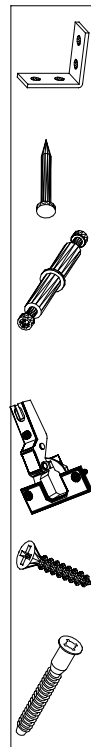
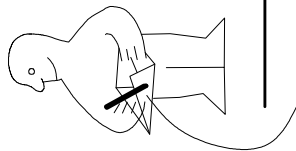
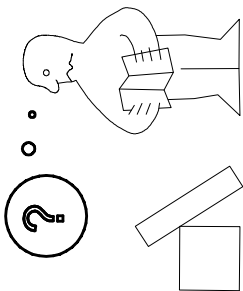
01 20

8 / 9



Modell/Model/Modèle





(121 370)	(G 1)	(4x)

Änderungen die dem technischen Fortschritt geschuldet sind, behalten wir uns vor!
 Bei nicht vorschriftsmäßiger und/ oder nicht fachmännischer Montage wird bei Personen- und/ oder Sachschäden keinerlei Haftung übernommen.

made by