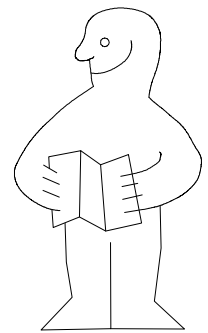
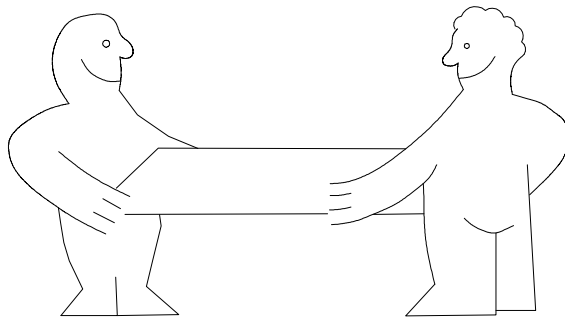
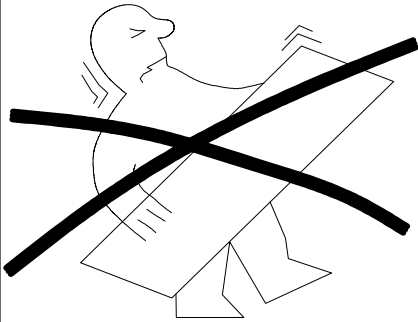
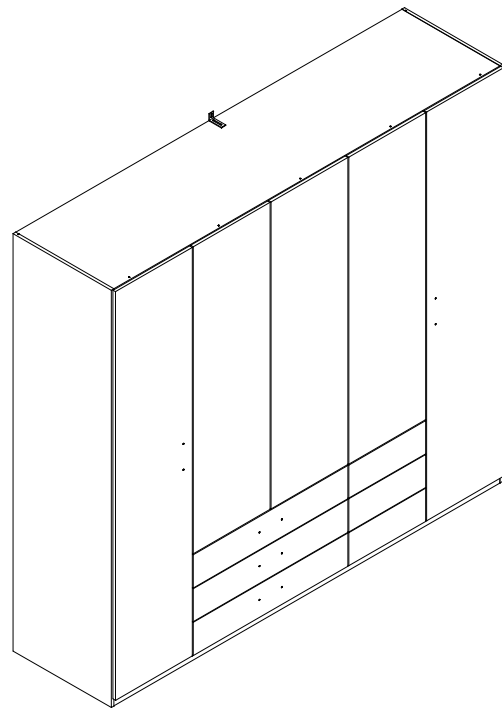
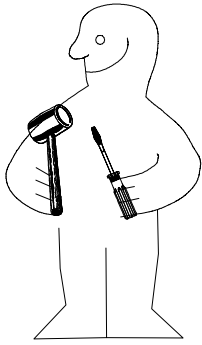
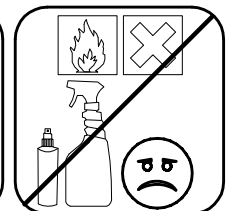
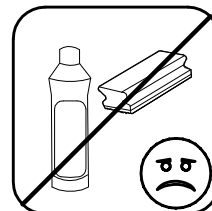
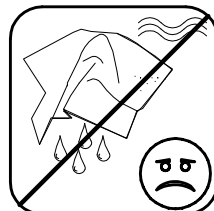
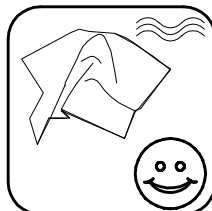
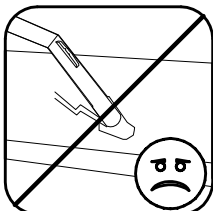
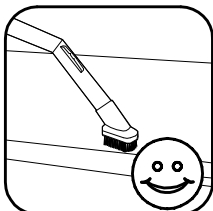
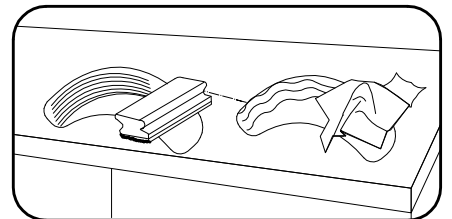
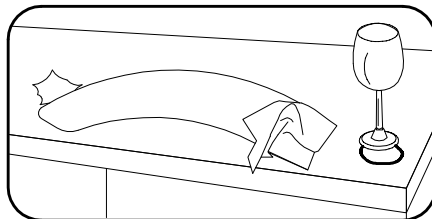
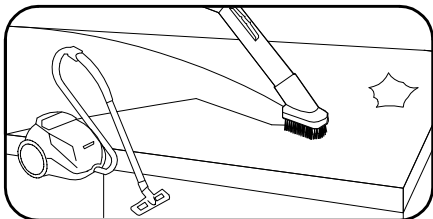
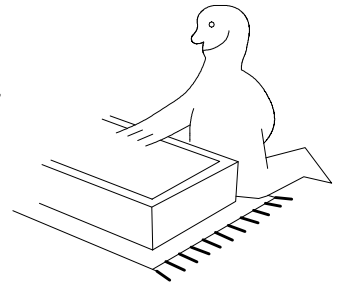
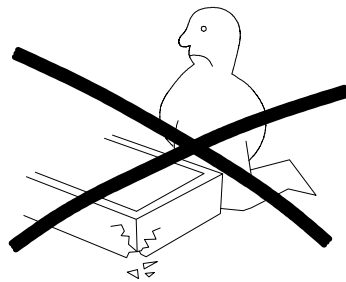
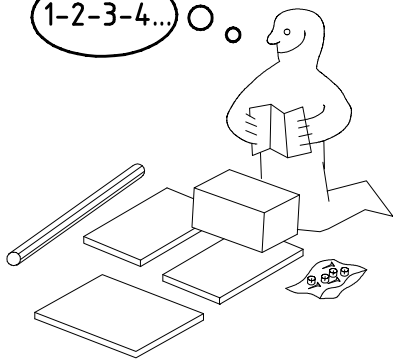


980583



1-2-3-4... ○ ○

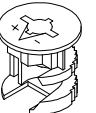
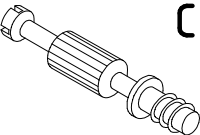
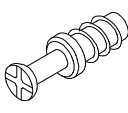
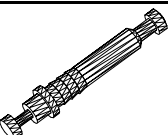
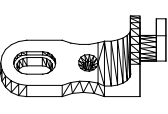
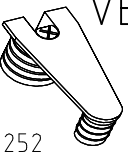
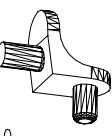



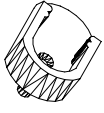

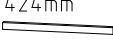
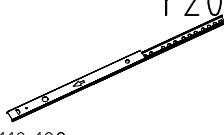
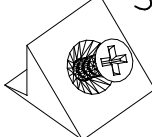
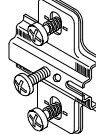
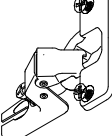
980583

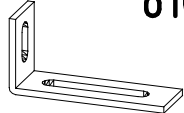

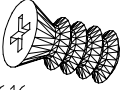

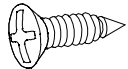
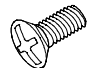

15.11.19 / 07.01.22

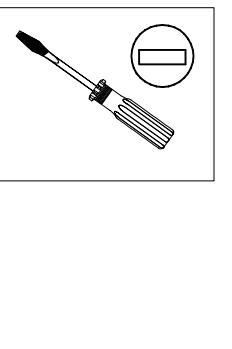
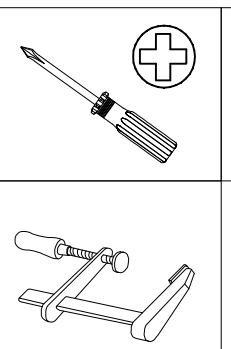
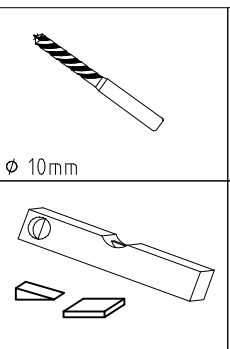
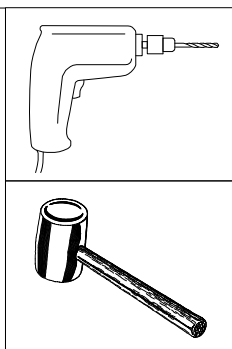
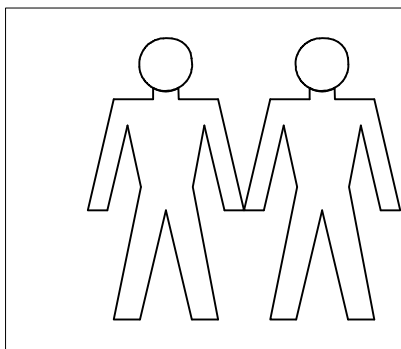
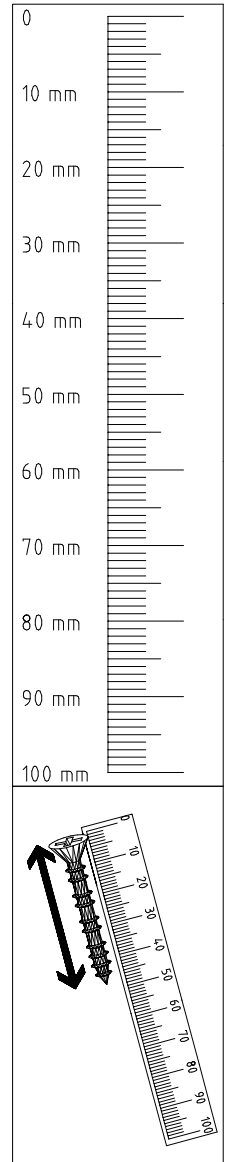
01 22

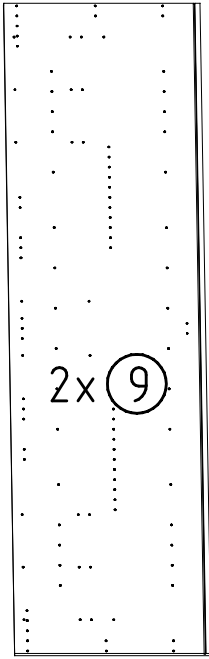
01/18

 111 102	A 18x
 111 103	C 18x
 111 229	F 4x
 111 235	E 2x
 111 174	J1 8x
 111 252	VB23 8x
 111 610	L7 12x
 163 007	Z 4x

 117 001	K1 6x
 112 402	K20 870mm 2x
 112 403	K21 424mm 1x
 112 198	Y20 12x
 112 268	SBV 6x
 112 268	M 15x
 112 267	N 15x

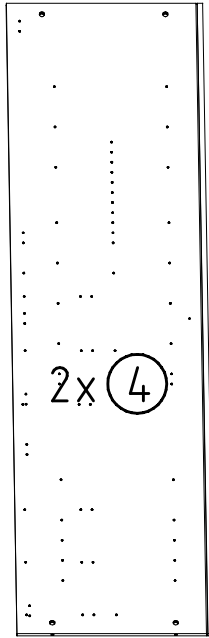
 111 052	o10 1x
 121 120	SP15 4 X 15mm 3x
 112 616	T3 M6 x 10 24x
 121 181	T6 M6 x 11 mm 6x
 121 370	G1 3,5 x 15 mm 12x
 111 015	G8 M4 x 9 mm 12x
 121 375	G14 3,5 x 35 mm 10x





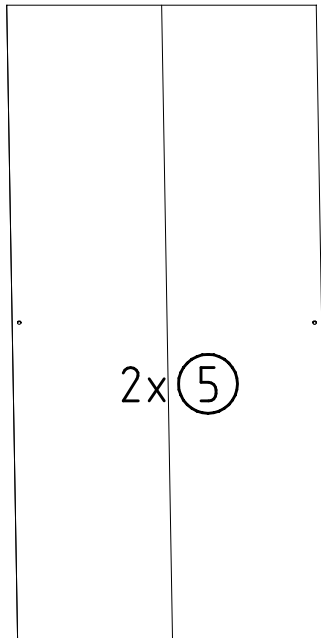
2x (9)

2064x560x15



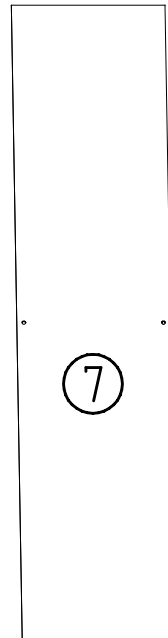
2x (4)

2001x560x15



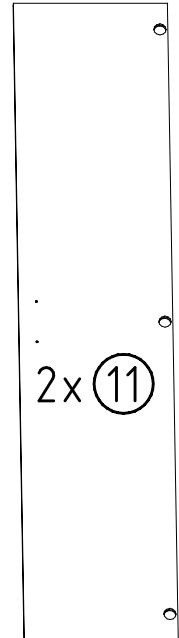
2x (5)

2015x882x2,5



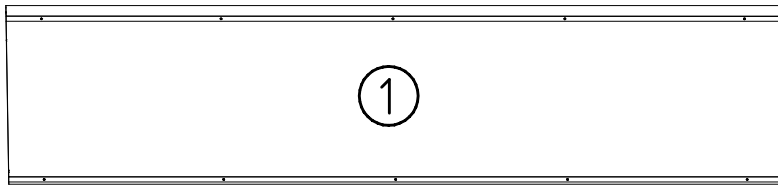
(7)

2015x438x2,5



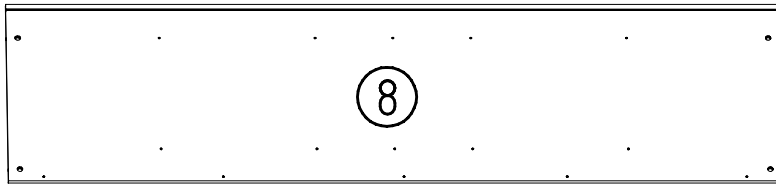
2x (11)

2021x439x15



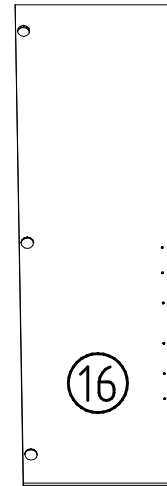
(1)

2205x560x15



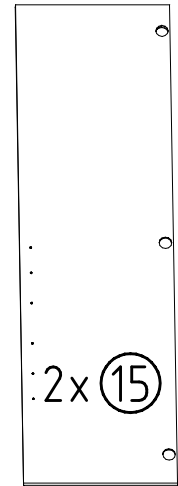
(8)

2205x560x15



(16)

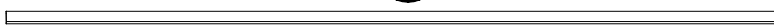
1518x439x15



2x (15)

1518x439x15

2x (2)



2204x32x15

3x (31)

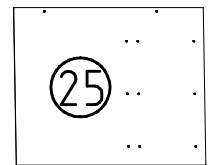


439x422x439x92

3x (30)

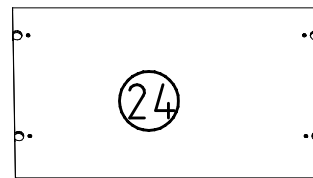


439x866x439x92



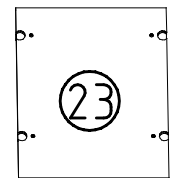
(25)

500x540x15



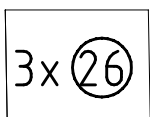
(24)

873x540x18



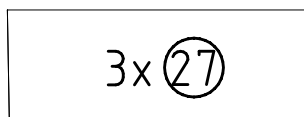
(23)

429x540x18



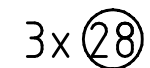
3x (26)

408x439x2,5

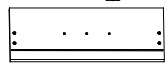


3x (27)

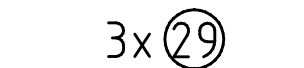
852x439x2,5



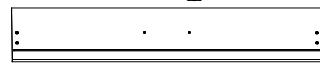
3x (28)



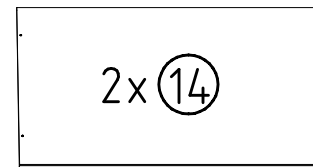
439x164x15



3x (29)

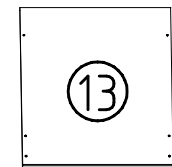


883x164x15



2x (14)

873x500x18



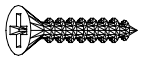
(13)

429x500x18

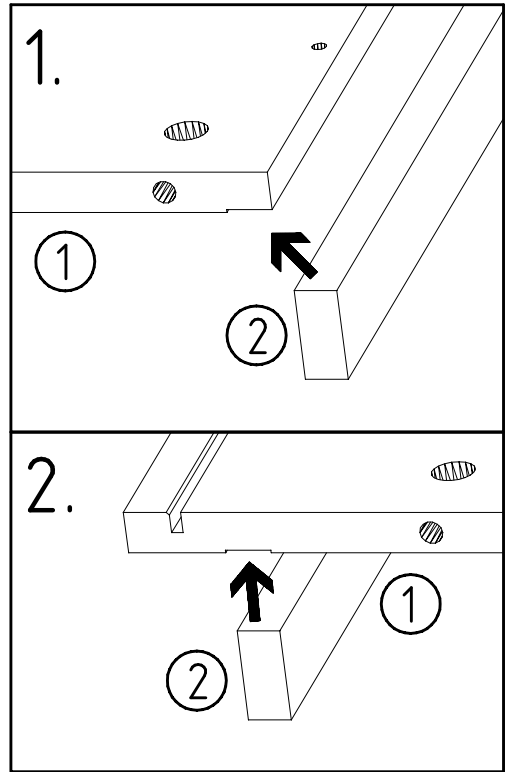
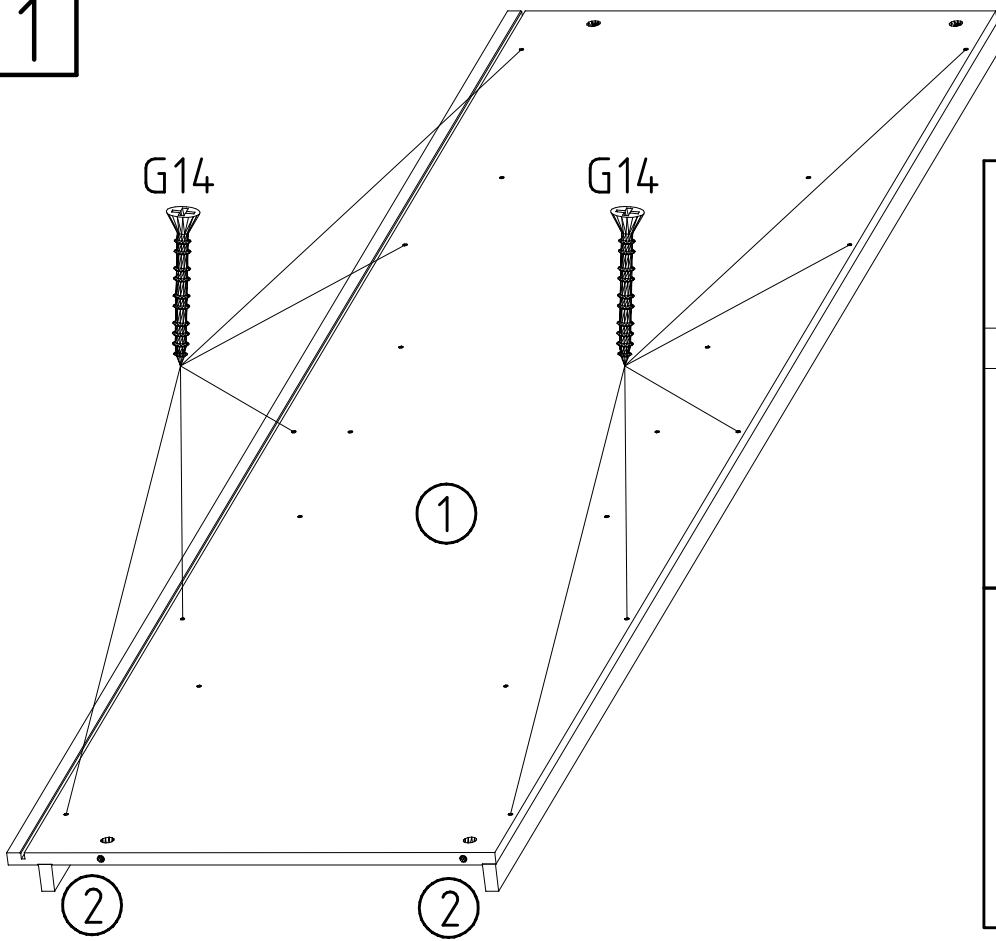
1

3,5 x 35 mm

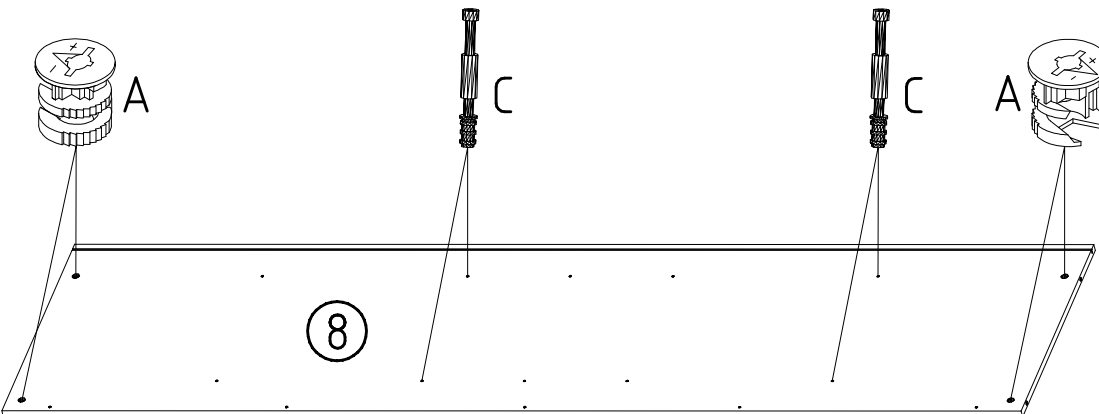
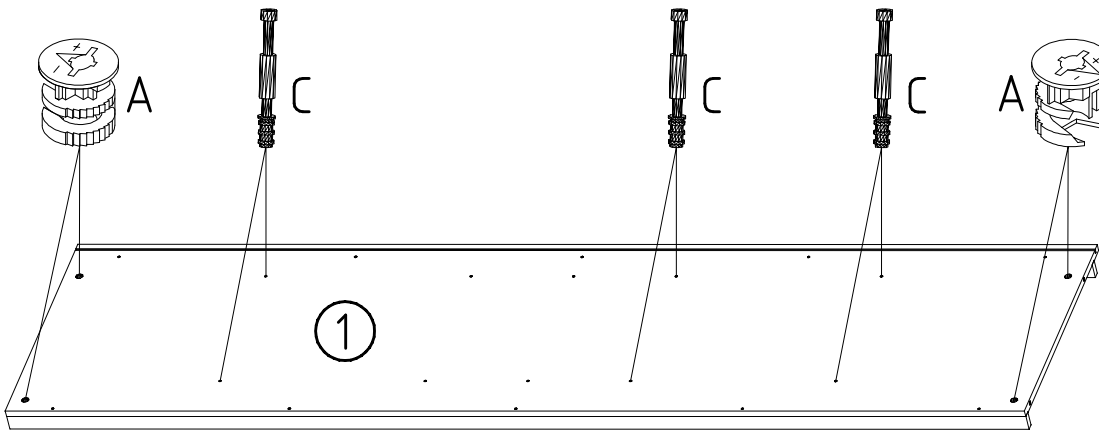
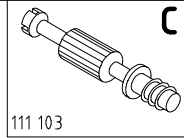
G14



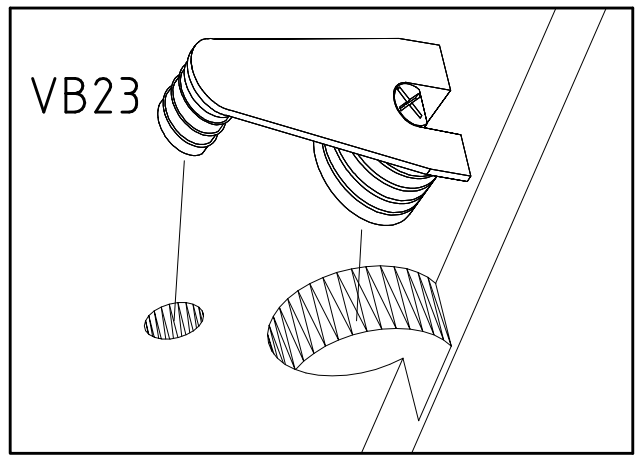
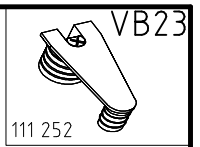
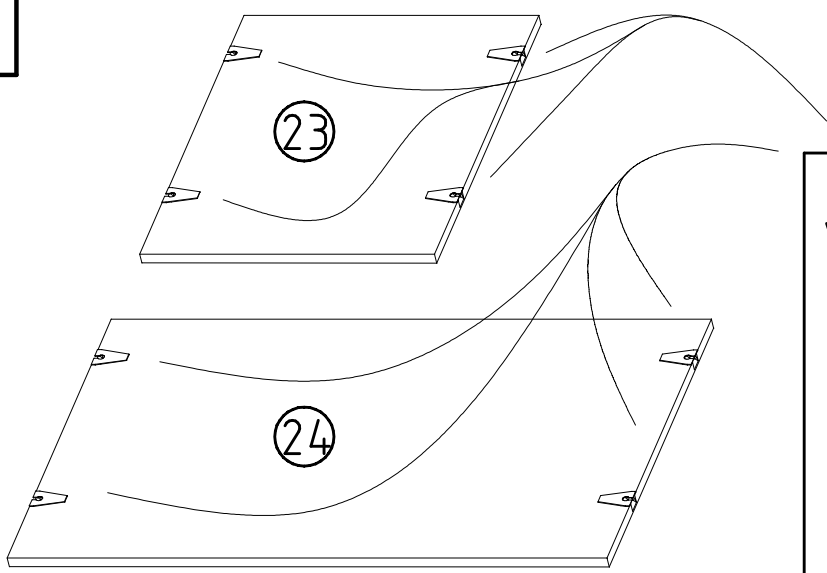
121 375



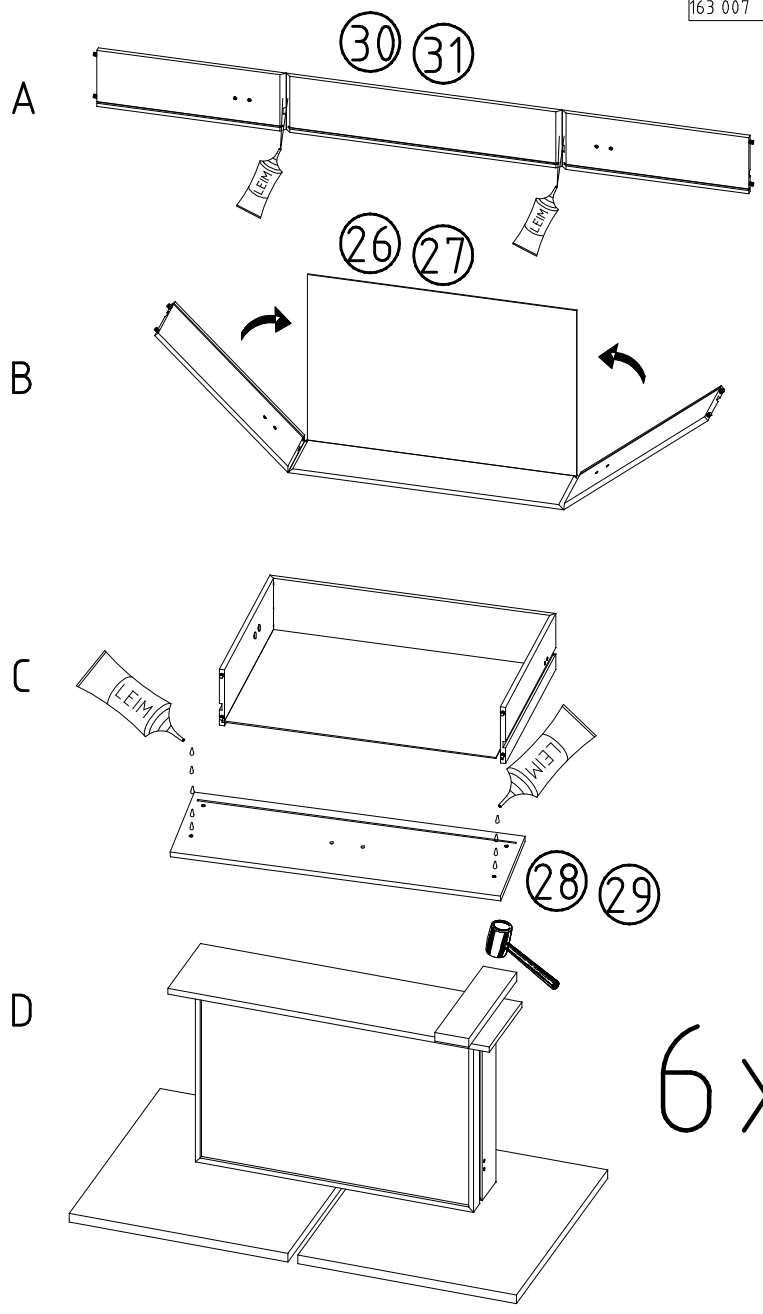
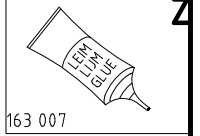
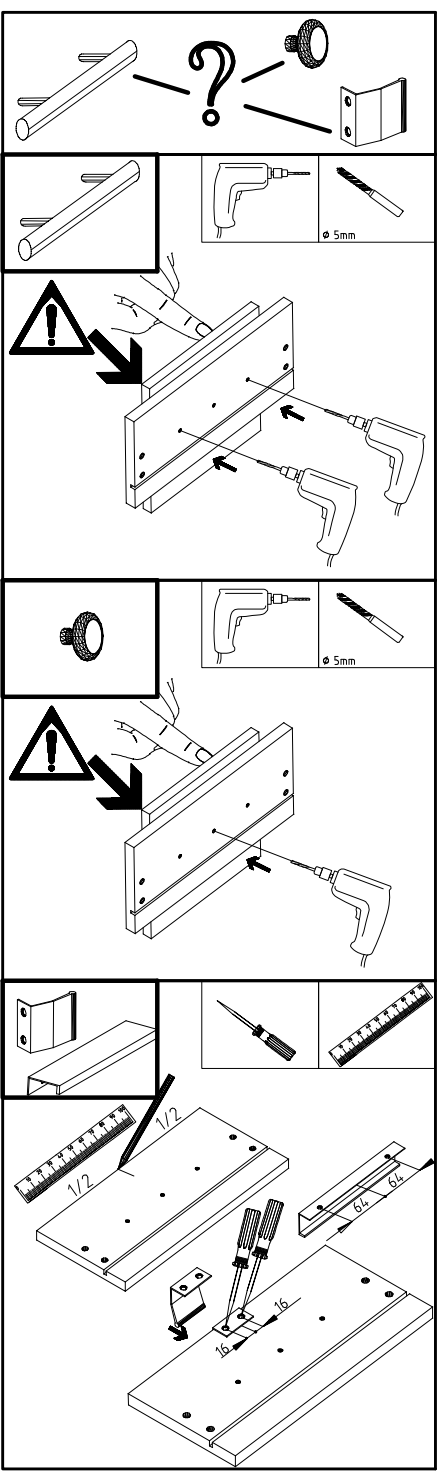
2



3

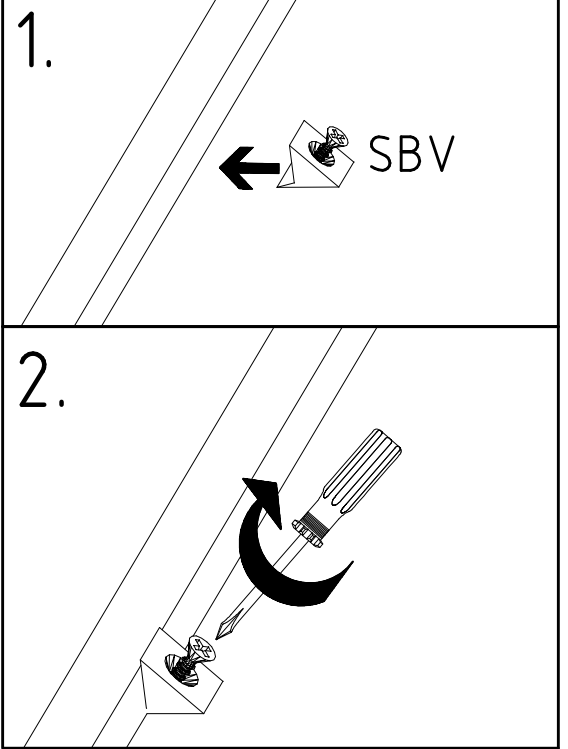
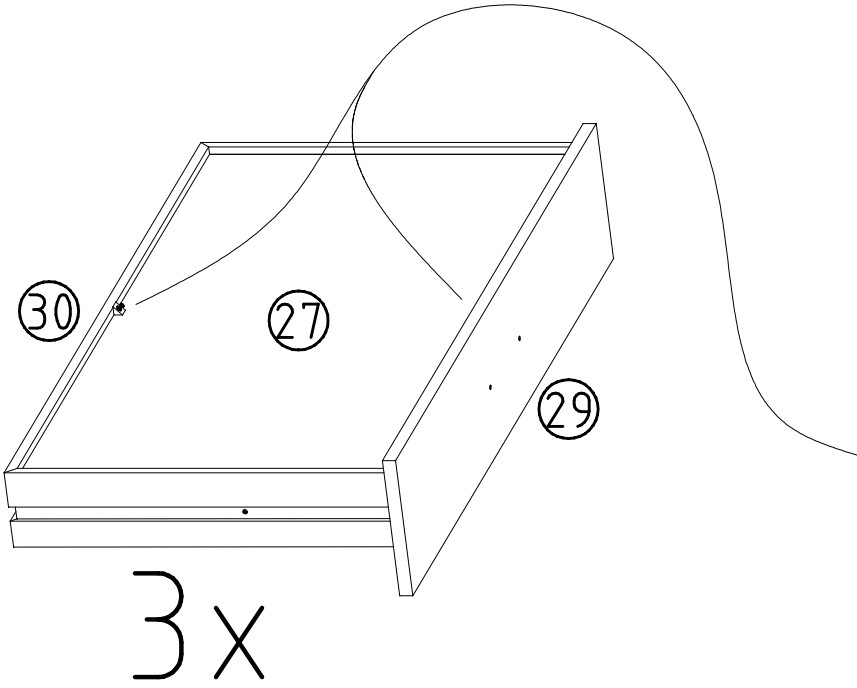
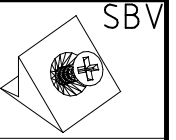


4

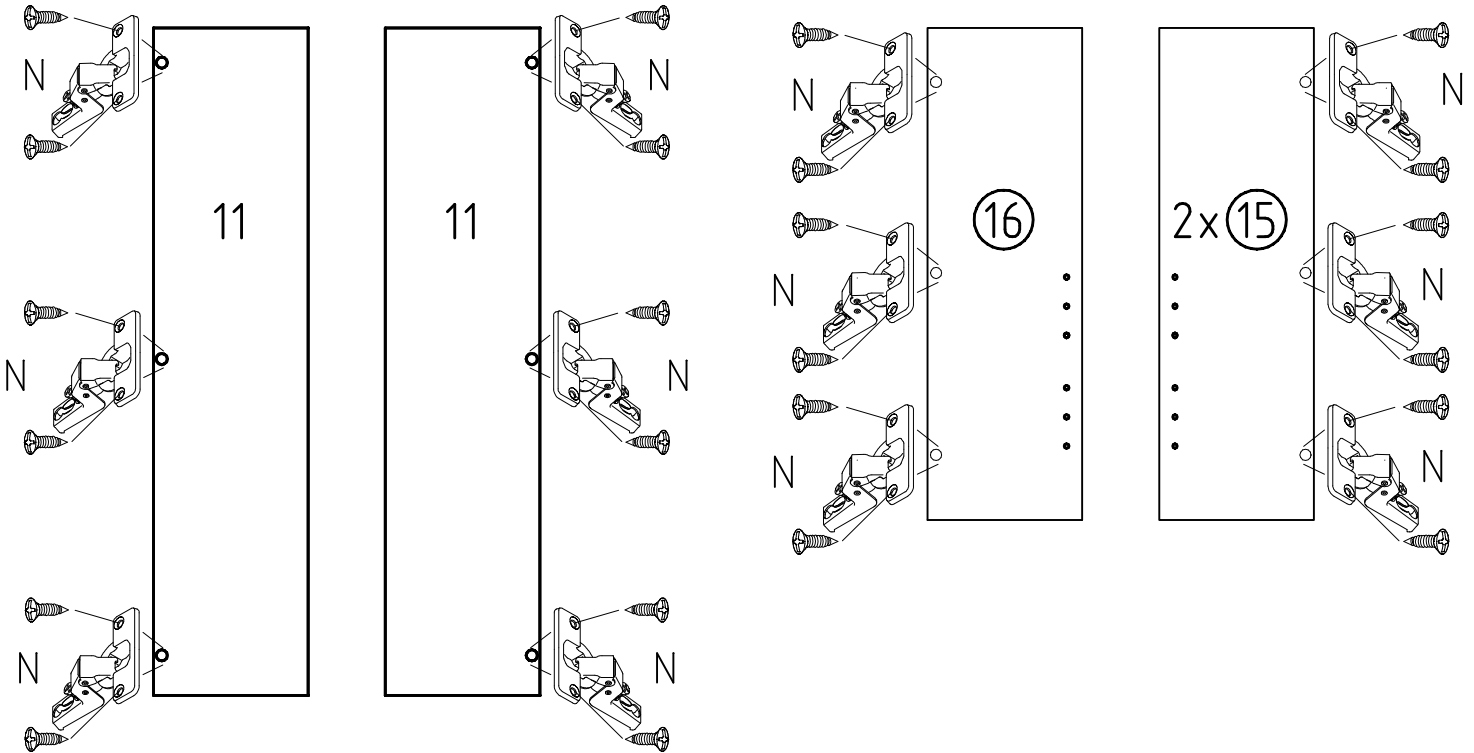
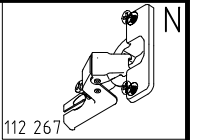


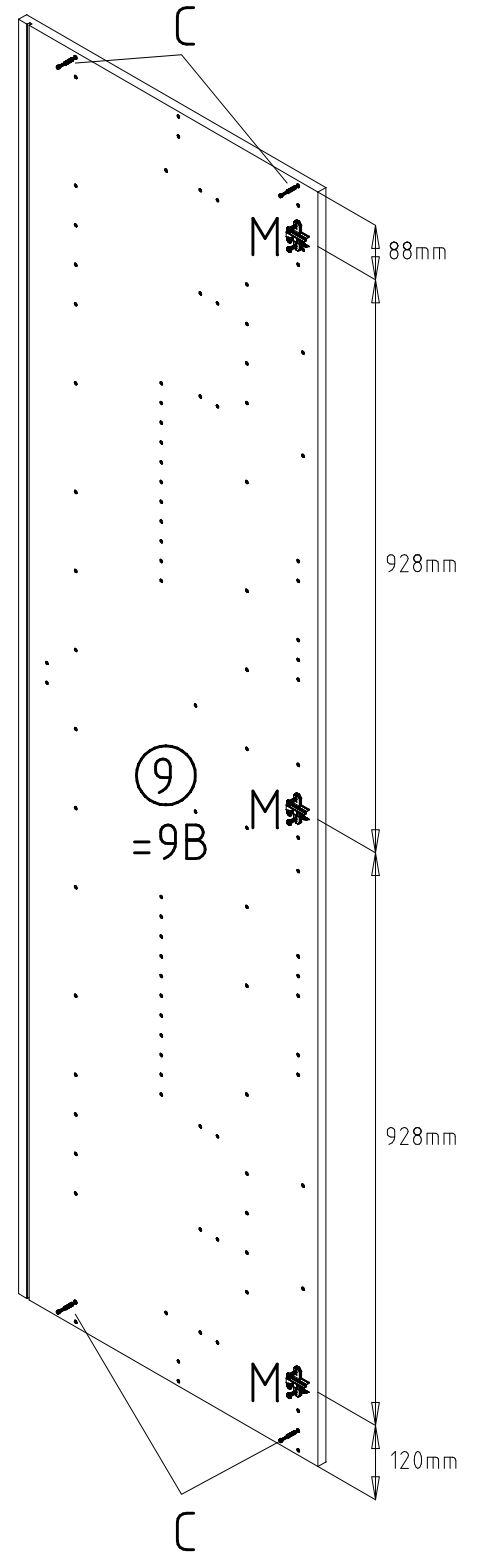
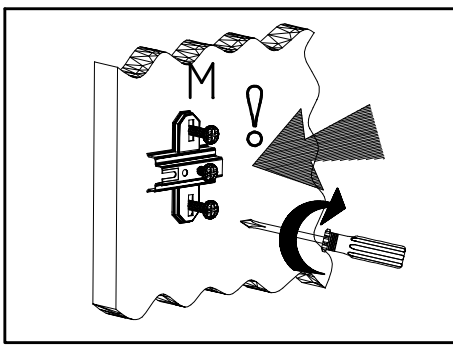
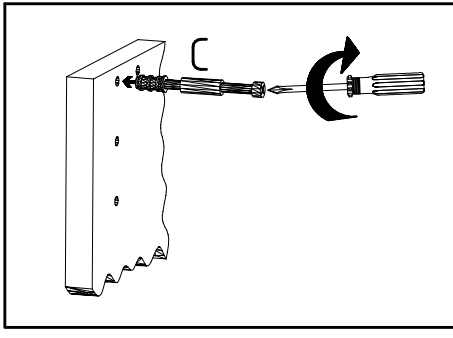
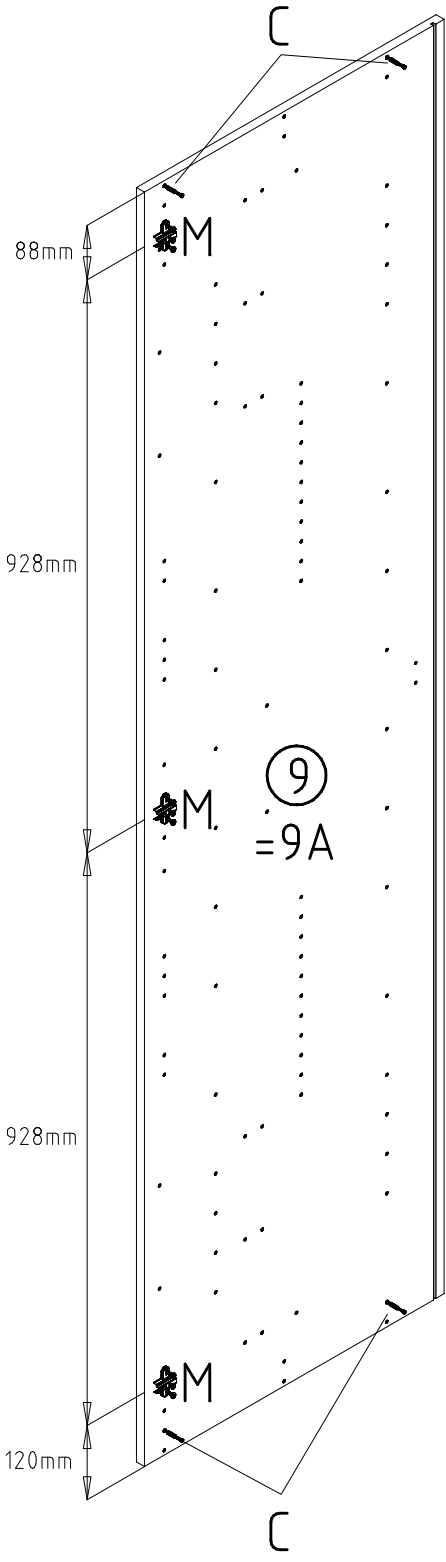
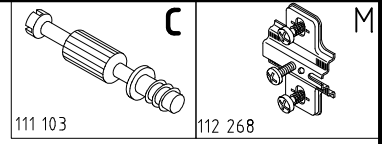
6x

5



6





M6 x 10

T3

Y20

F

A

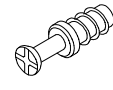
M



112 616



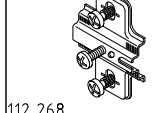
112 198



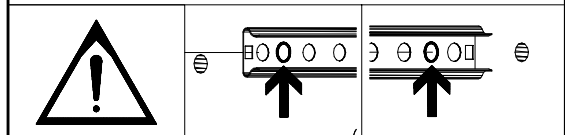
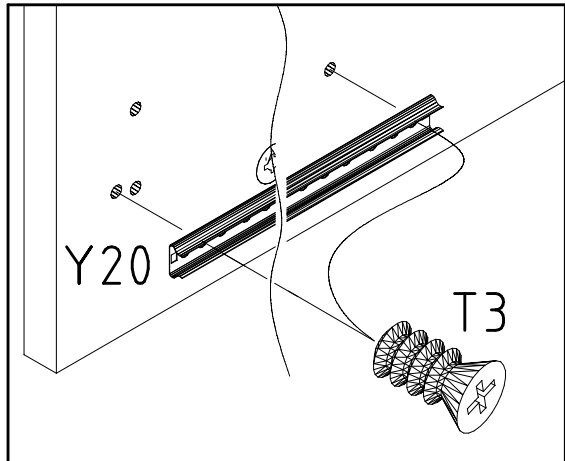
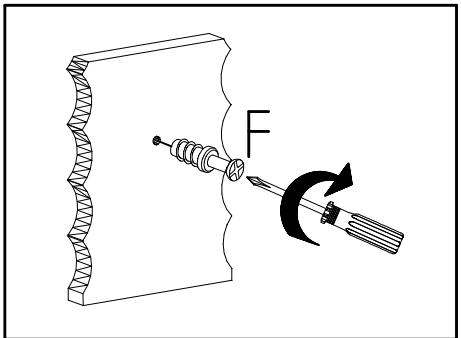
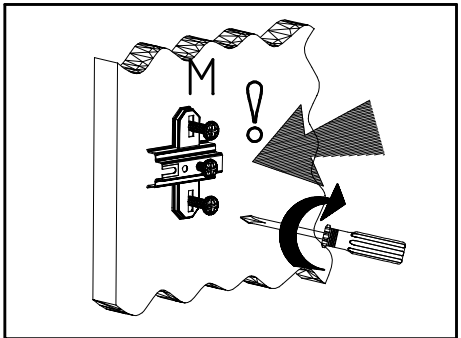
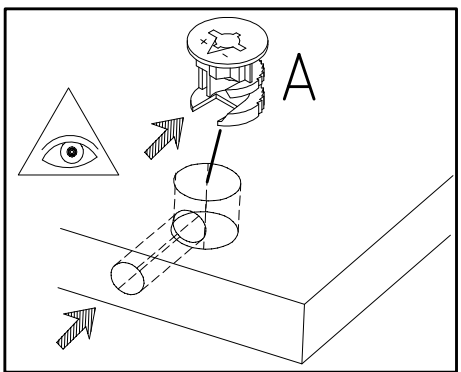
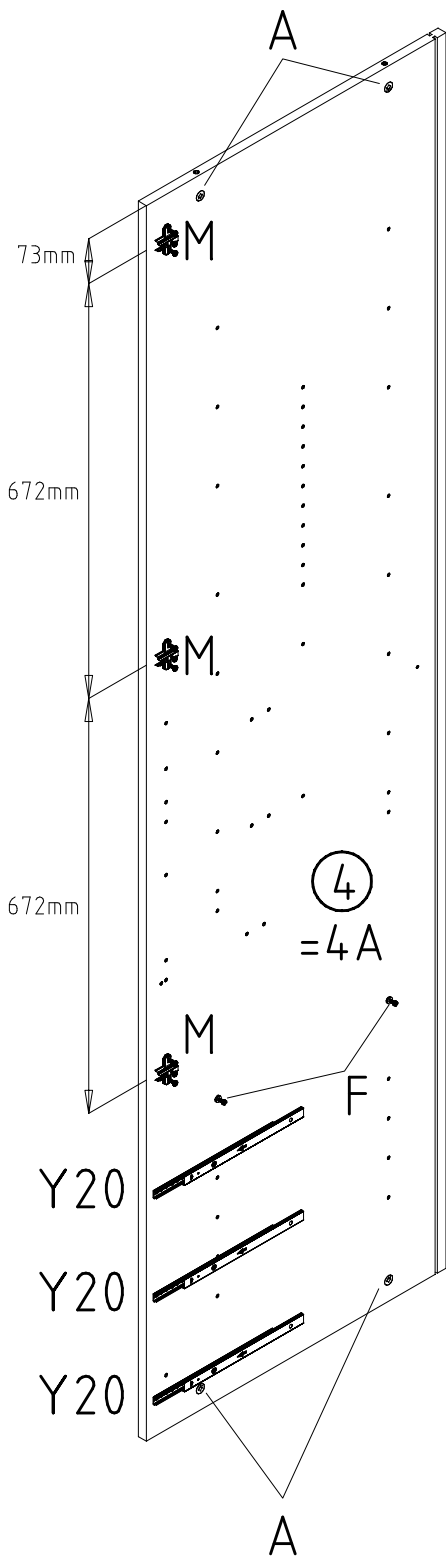
111 229



111 102



112 268



9

M6 x 10

T3

Y20

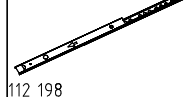
E

A

M



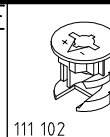
112 616



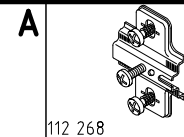
112 198



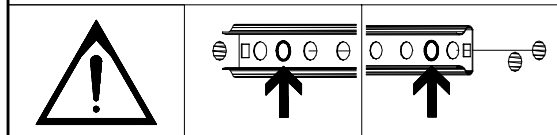
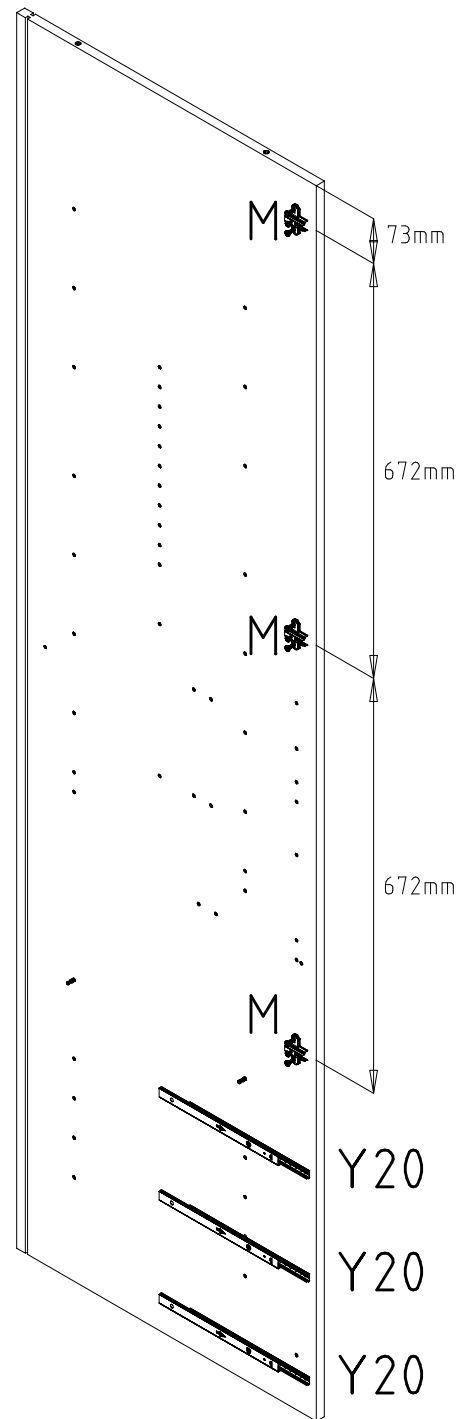
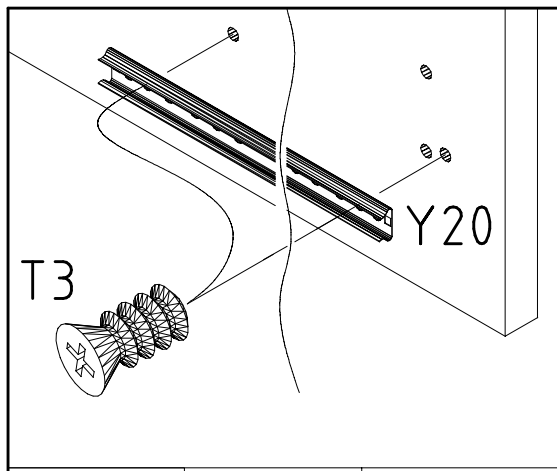
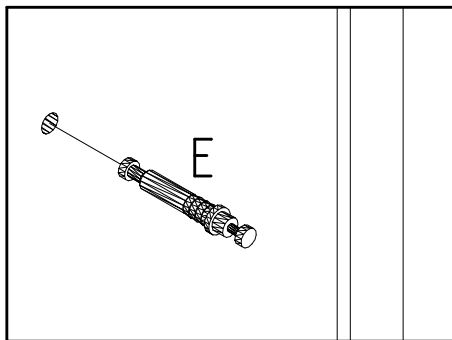
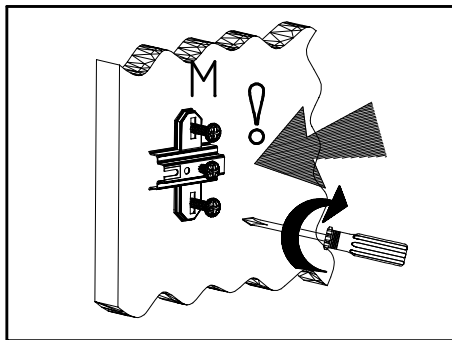
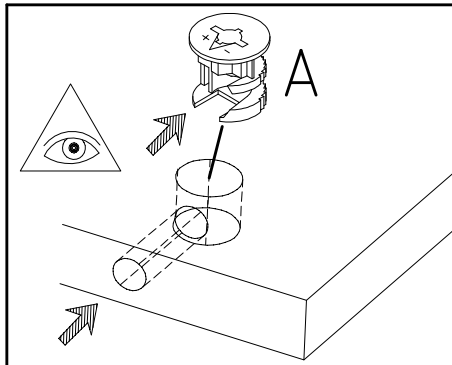
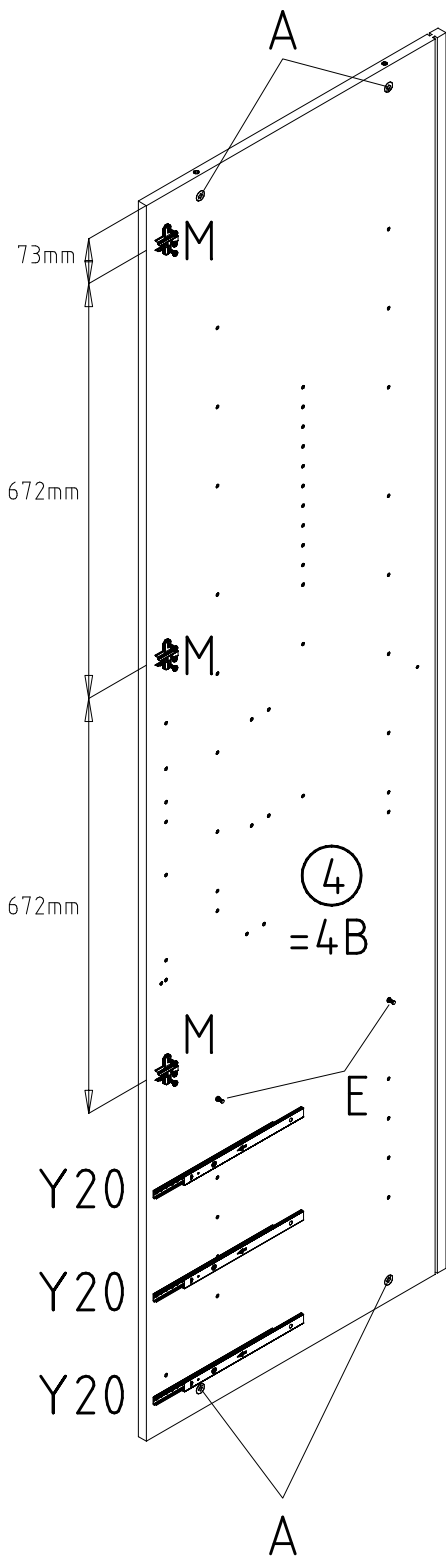
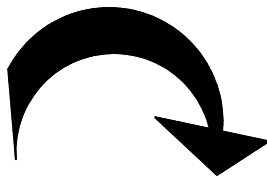
111 235



111 102



112 268



10

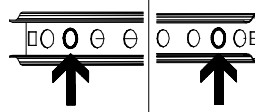
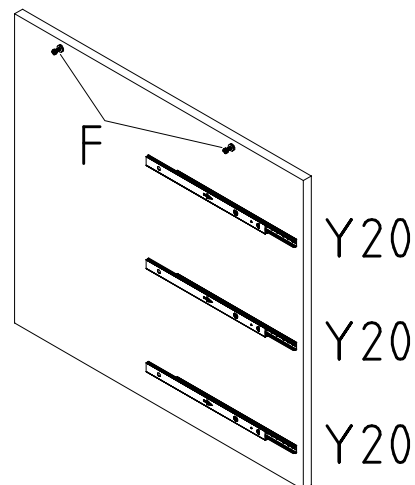
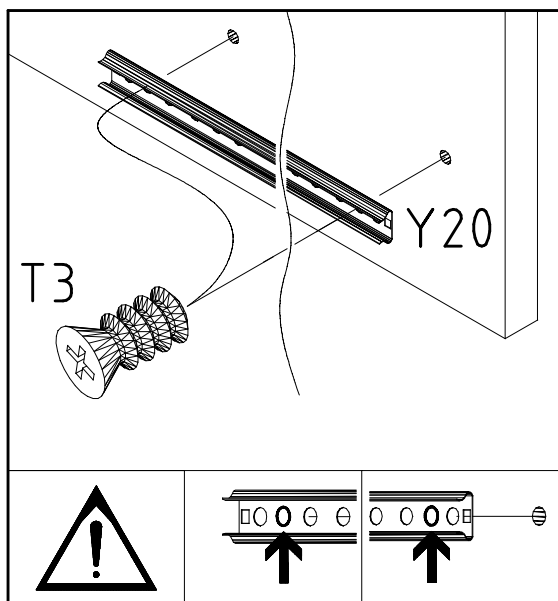
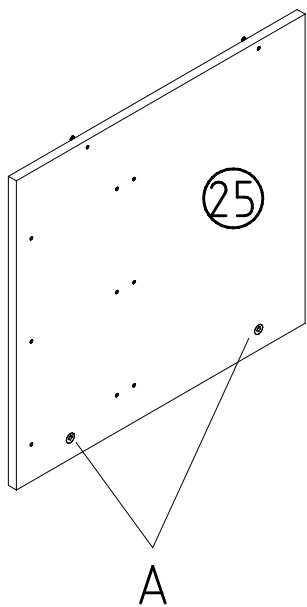
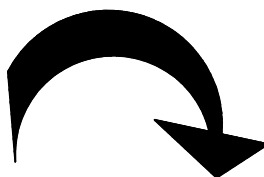
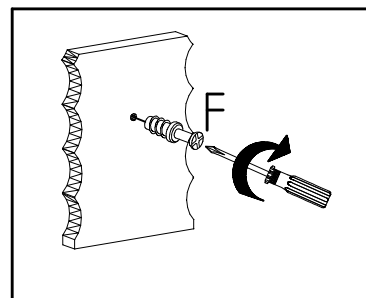
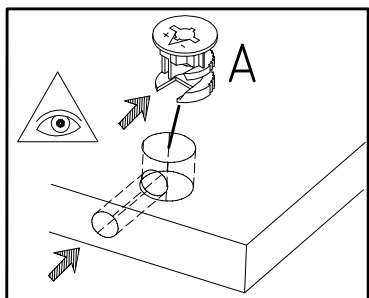
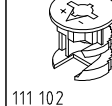
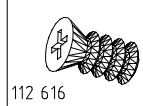
M6 x 10

T3

Y20

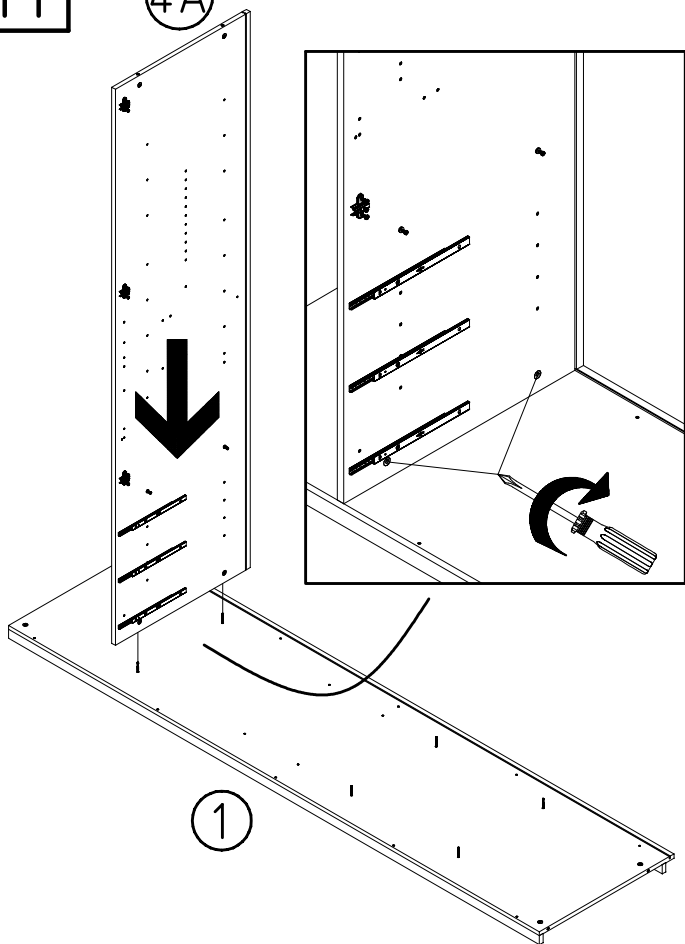
F

A



11

4A

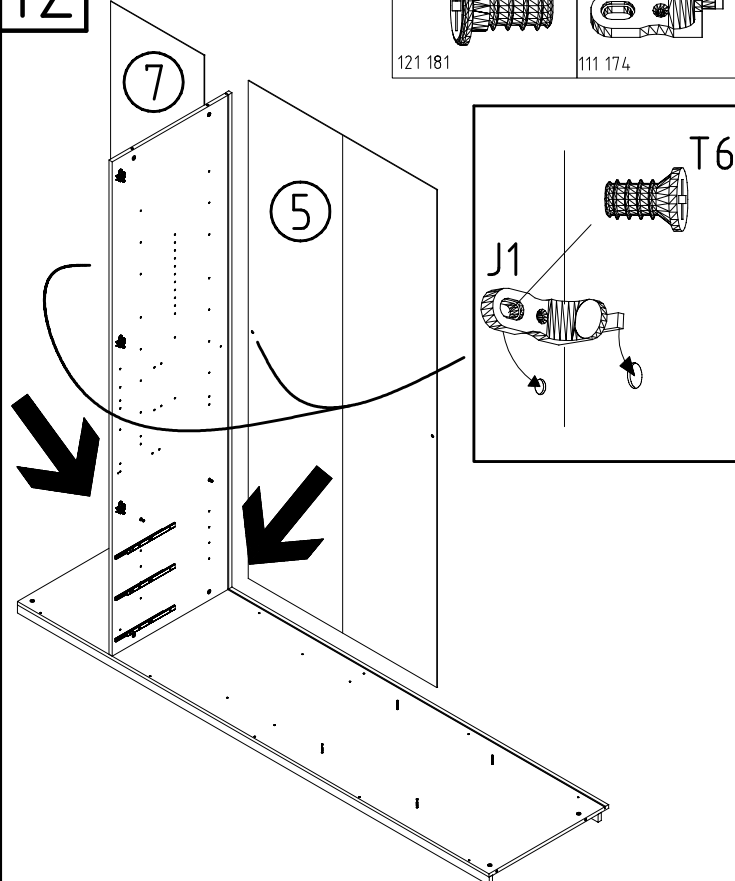
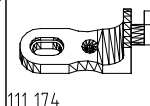
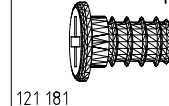


12

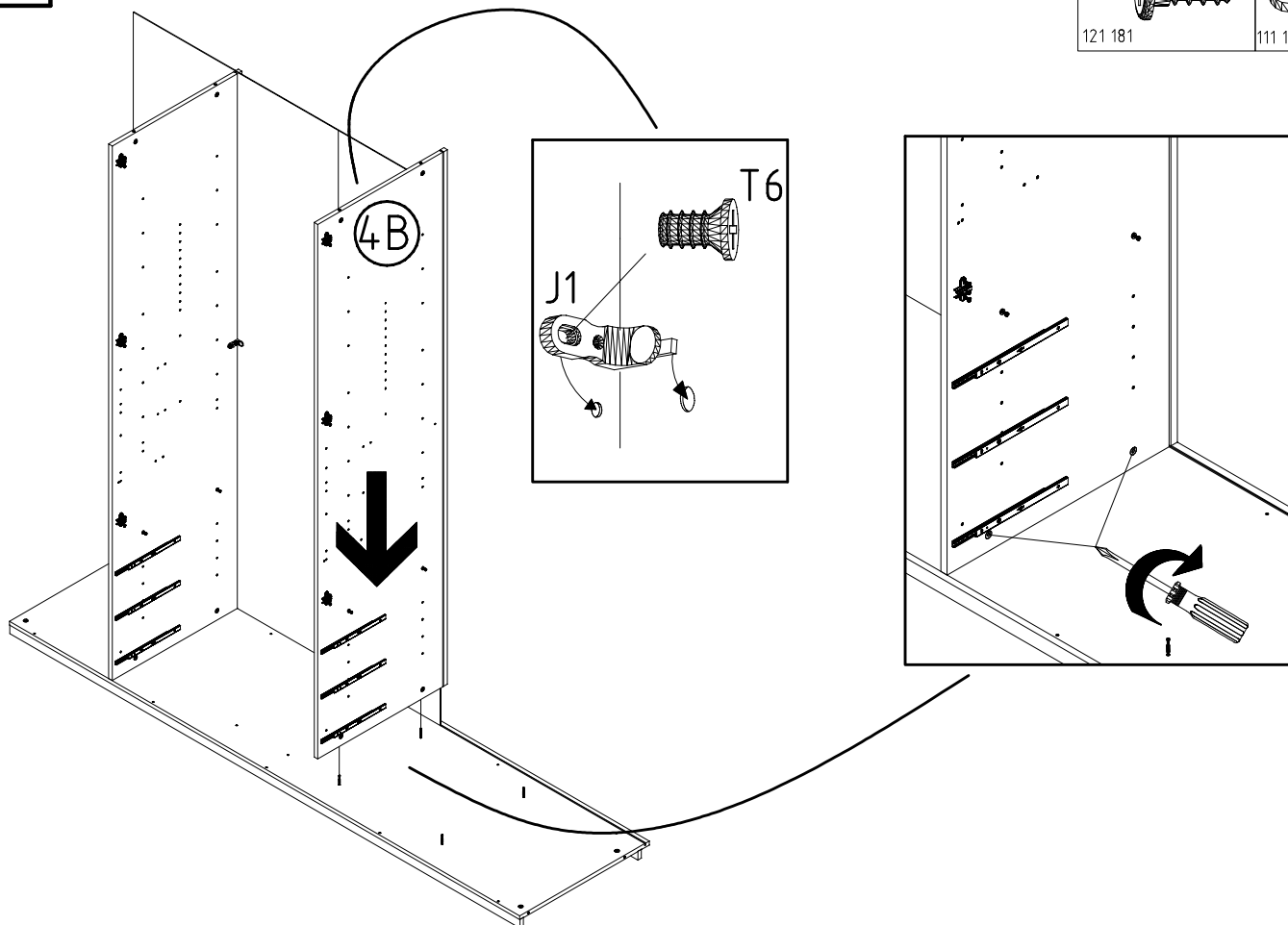
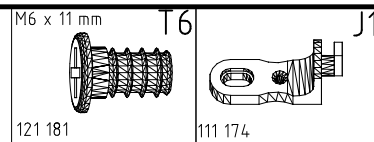
M6 x 11 mm

T6

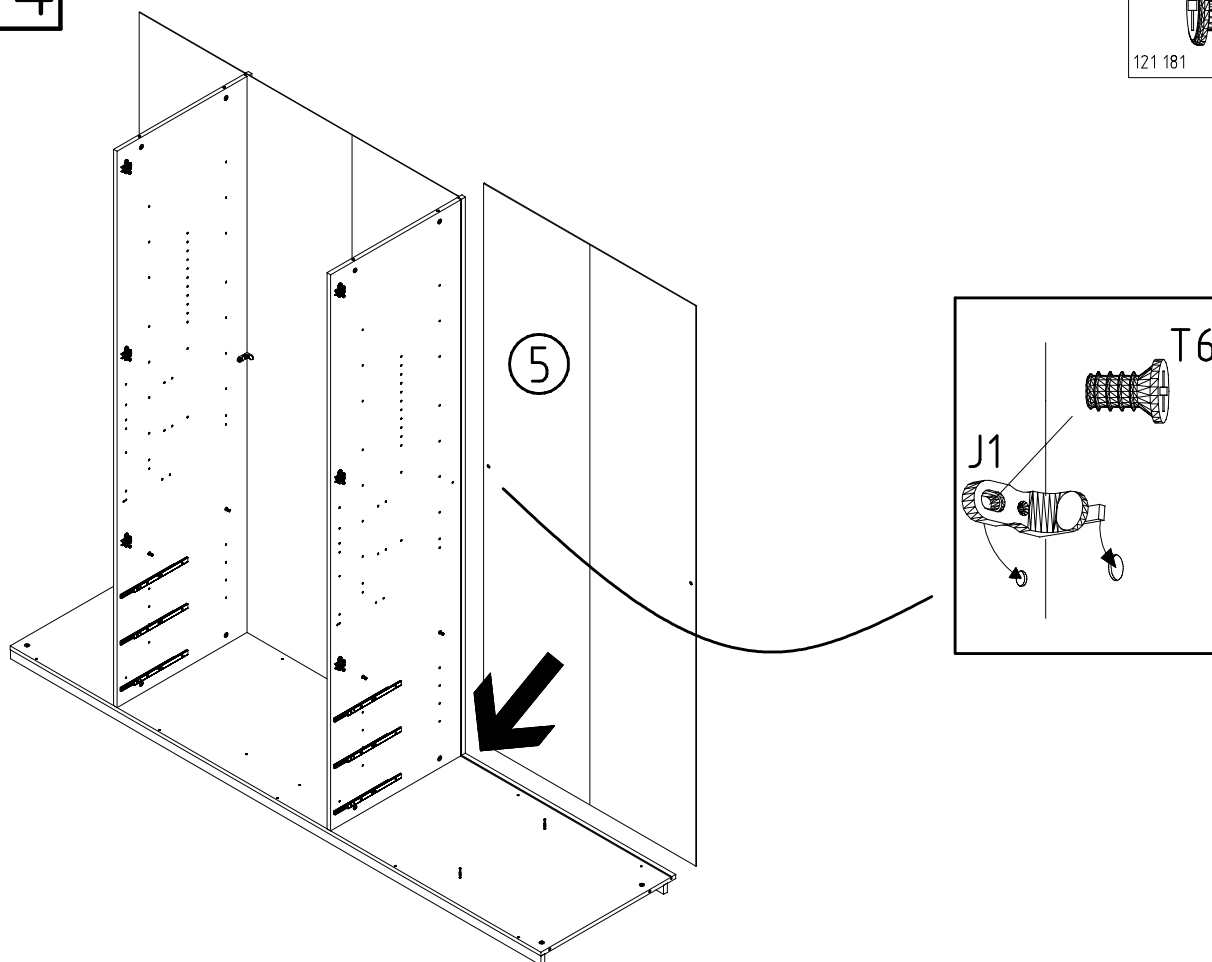
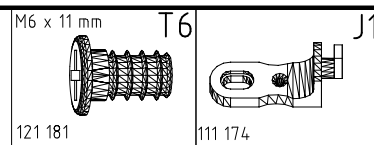
J1



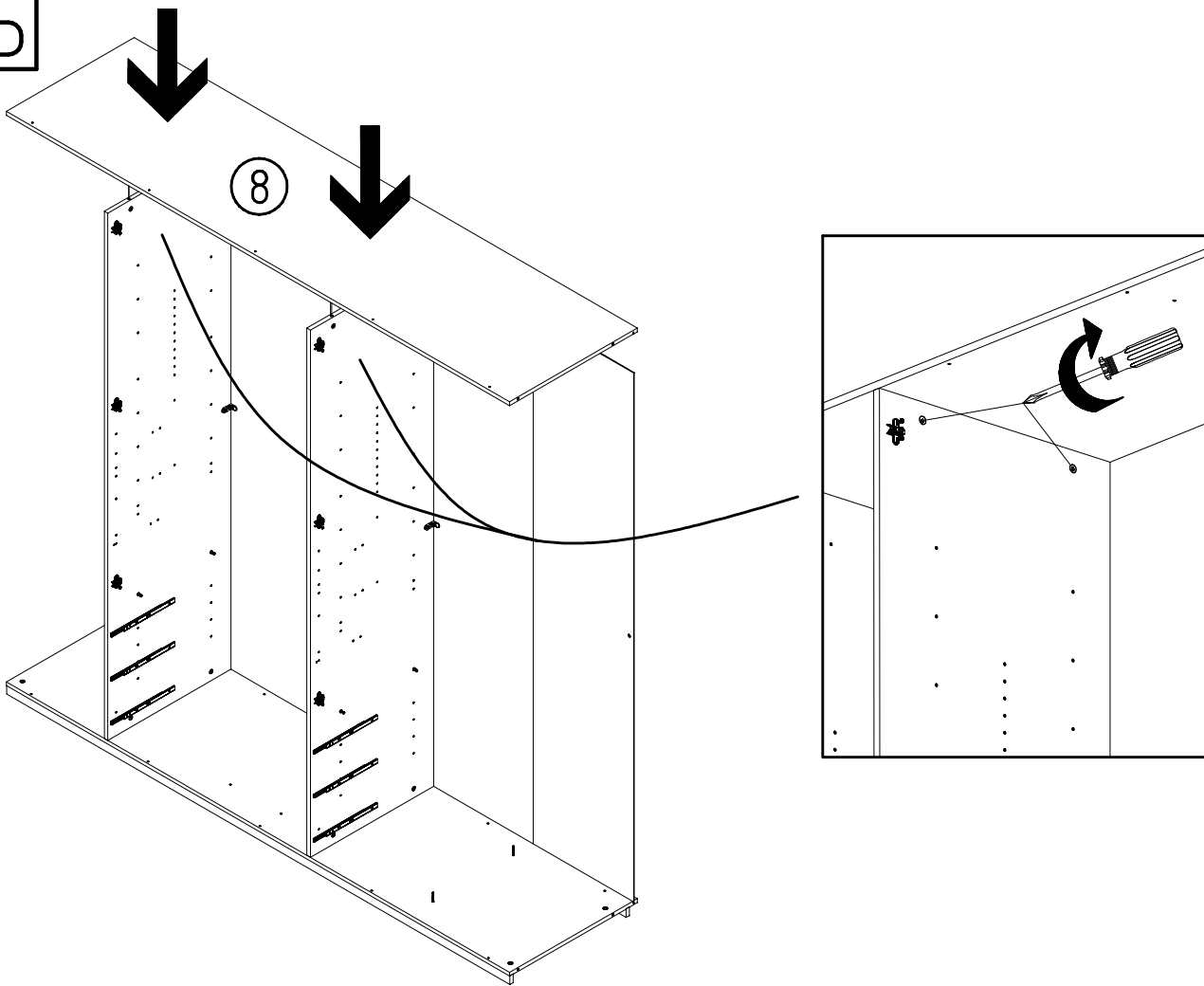
13



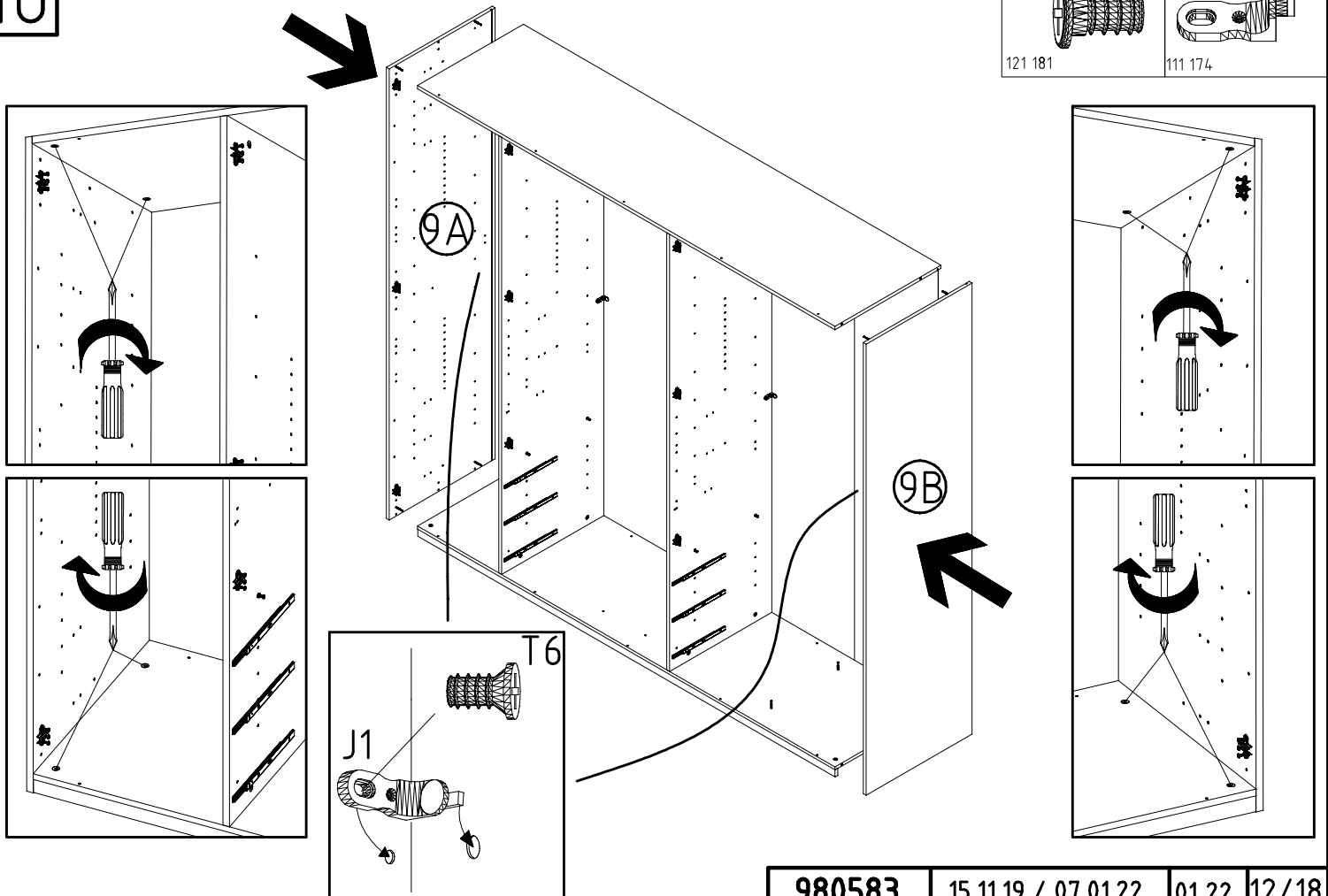
14



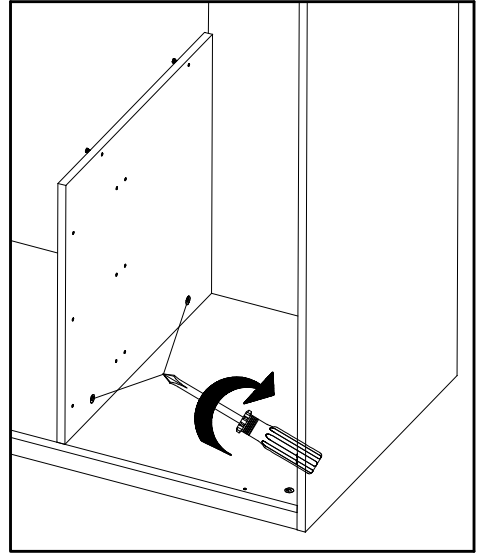
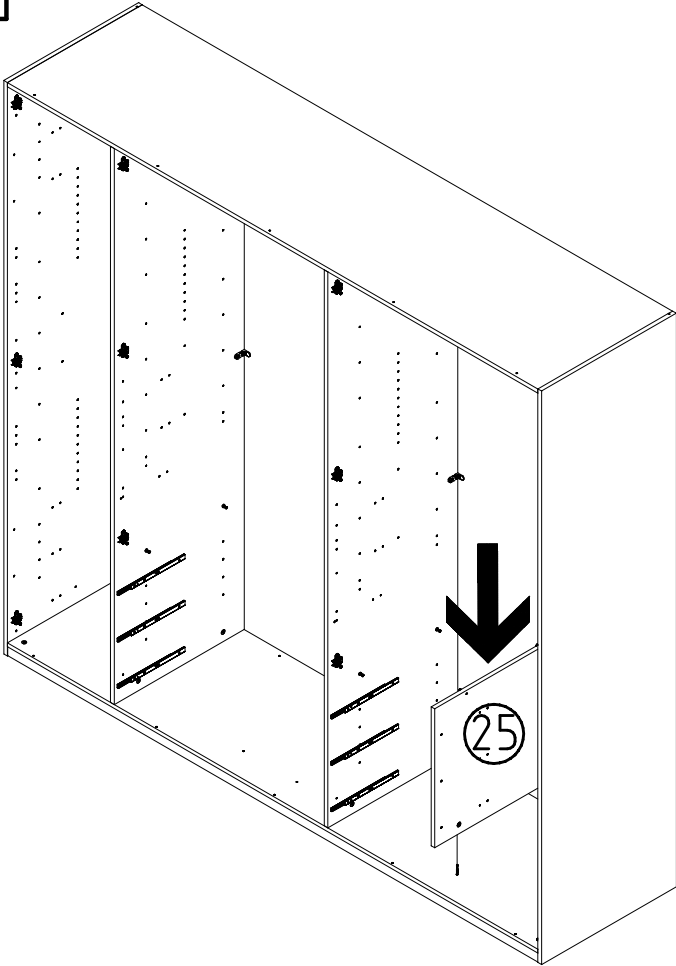
15



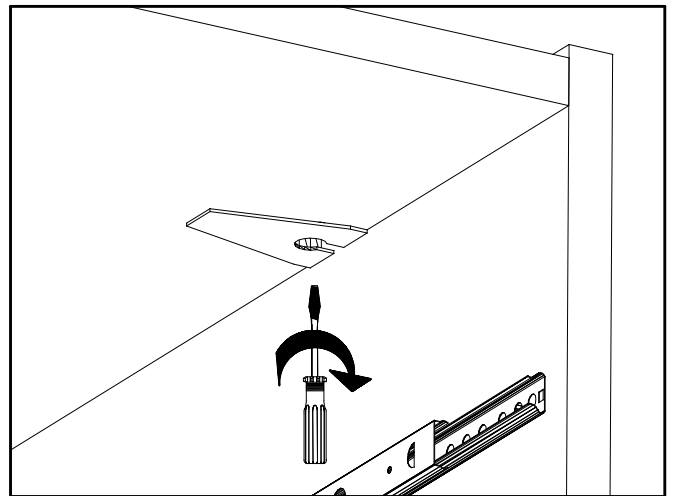
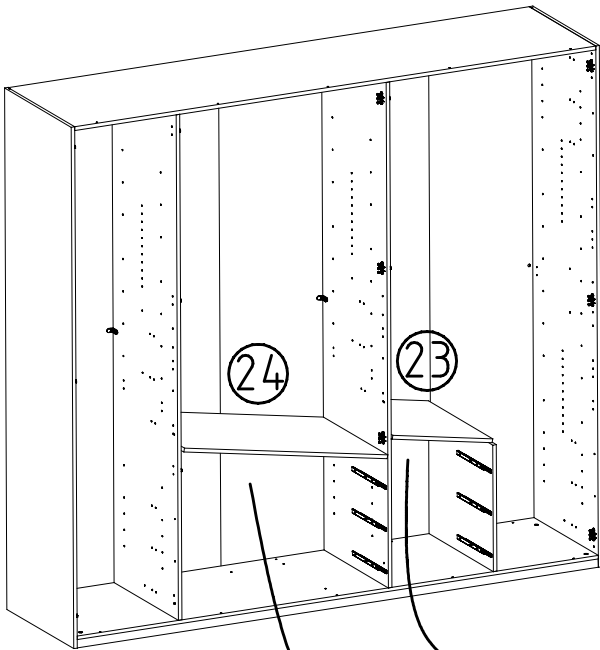
16



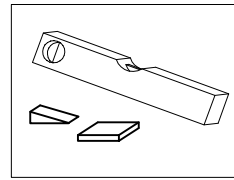
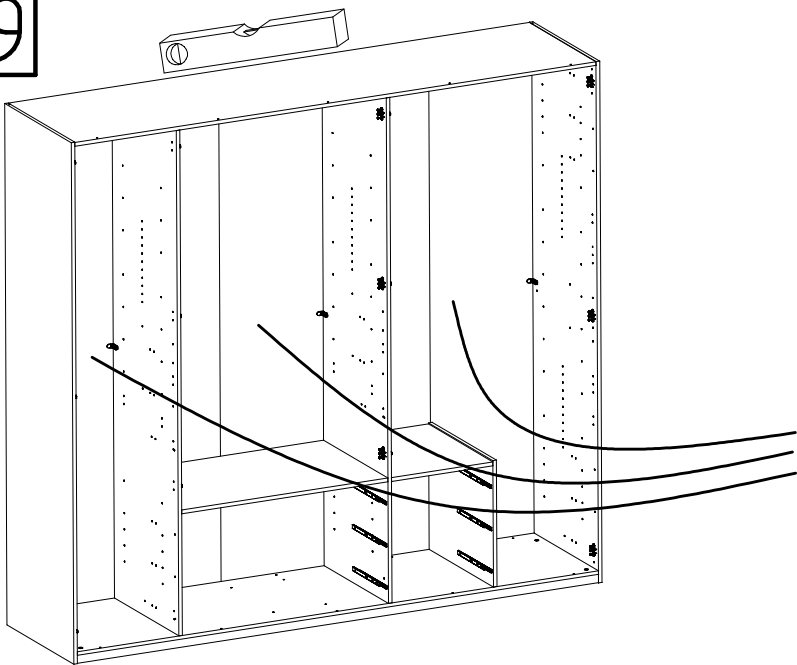
17



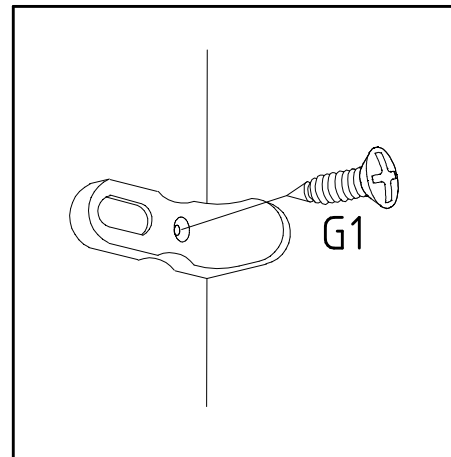
18



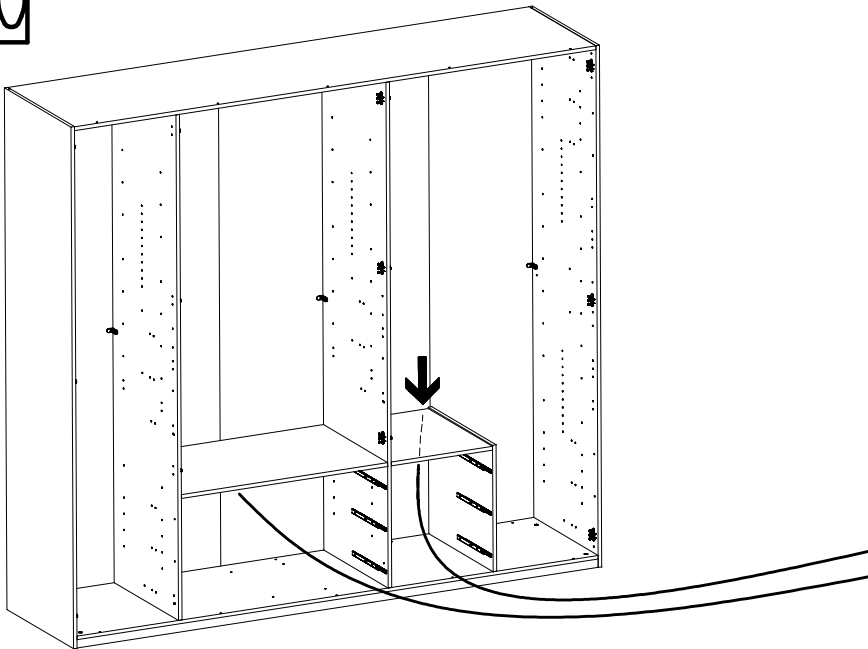
19



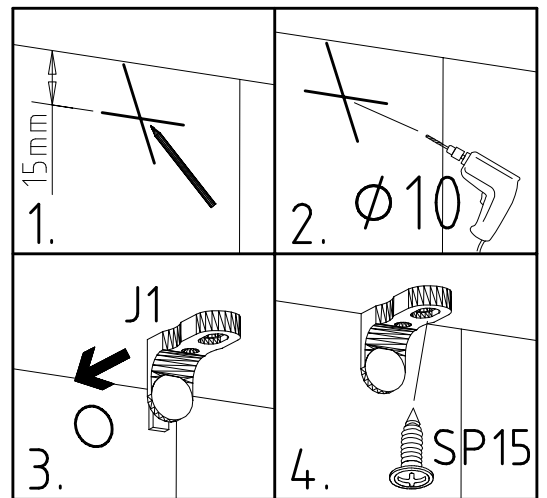
3,5 x 15 mm G1
121 370



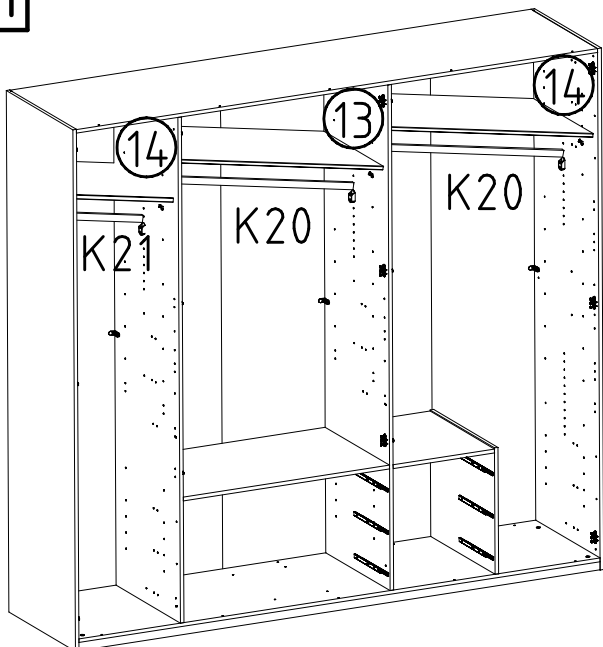
20



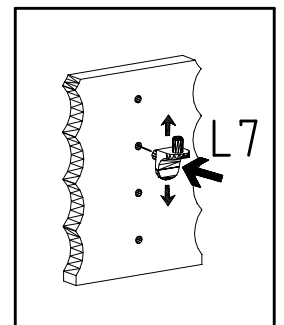
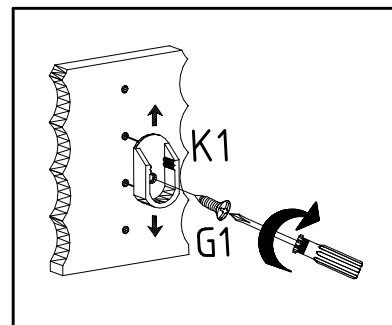
SP15
4 X 15mm J1
121 120 111 174



21

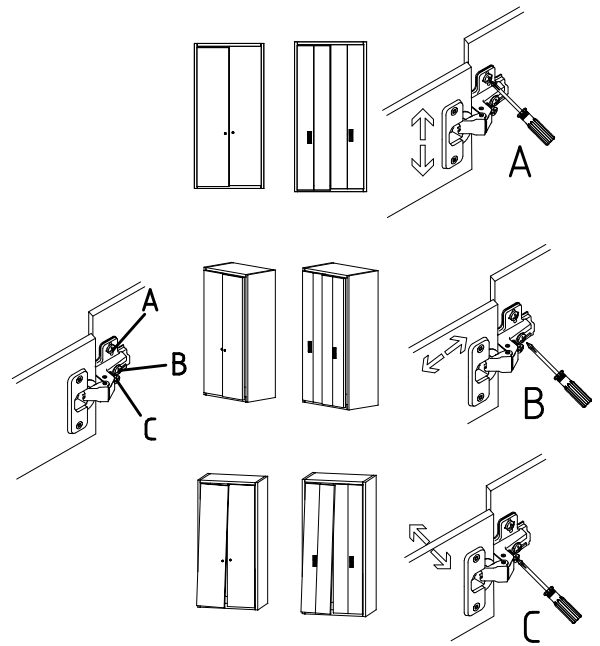
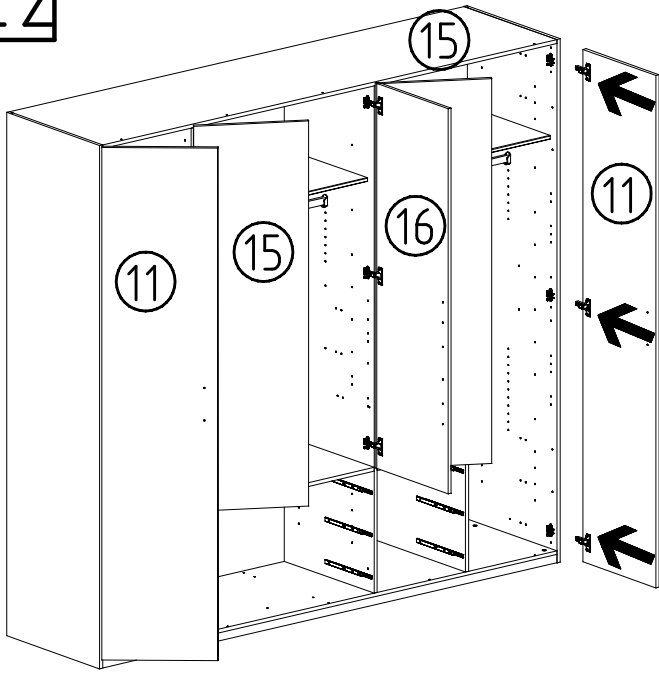


3,5 x 15 mm G1 L7 K1
121 370 111 610 117 001

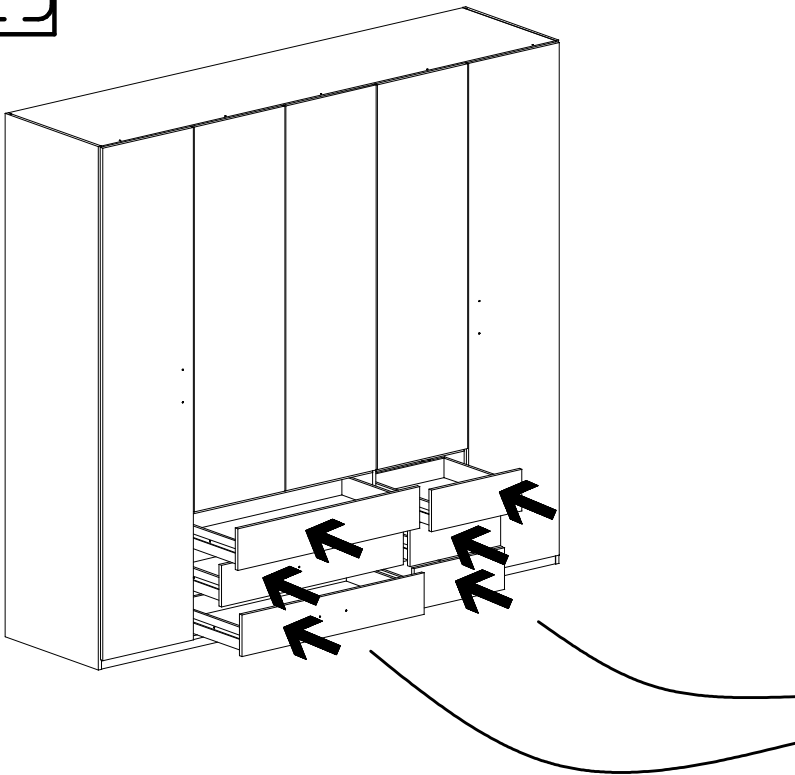



K21	K20
424mm	870mm
112 403	112 402

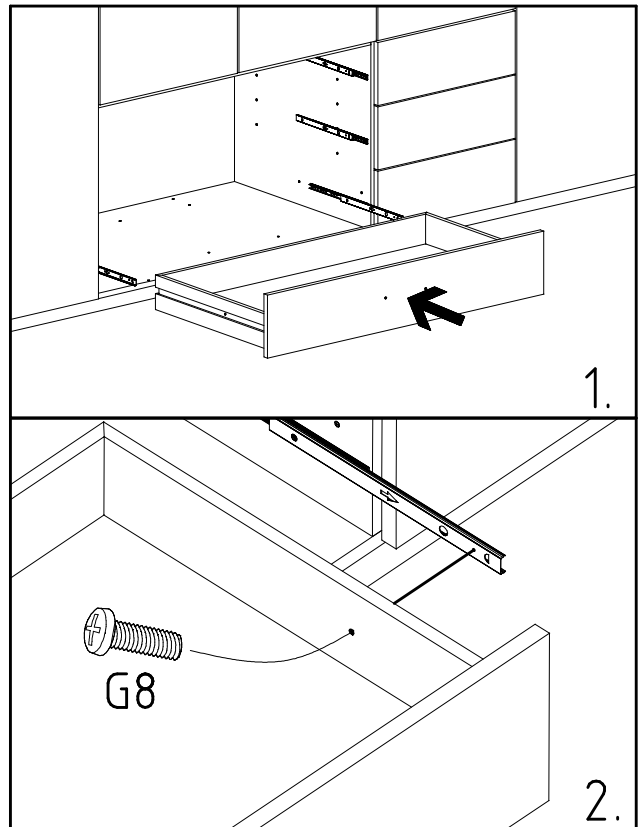
22

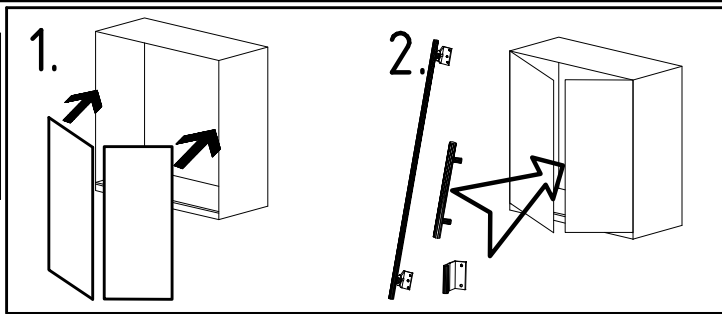
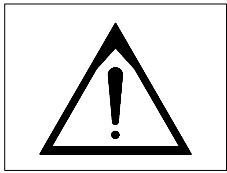


23

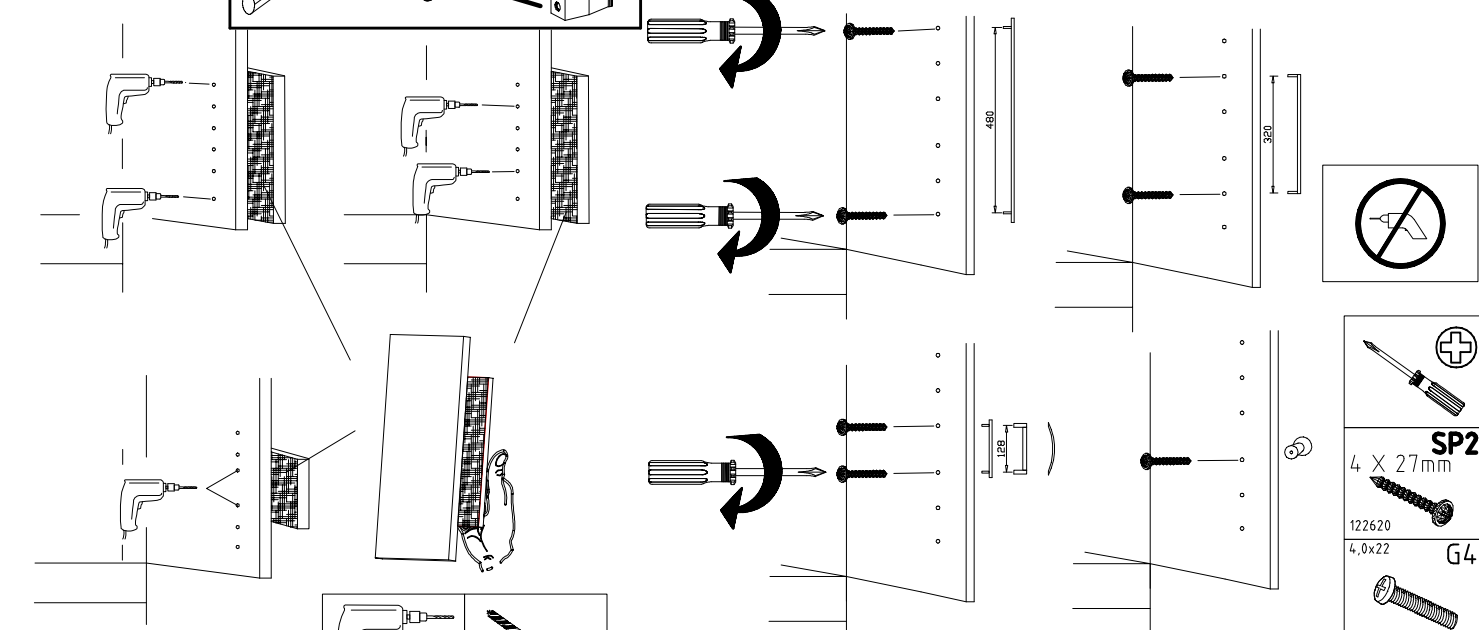
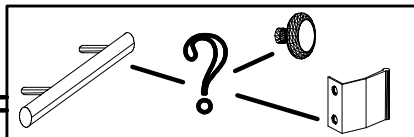
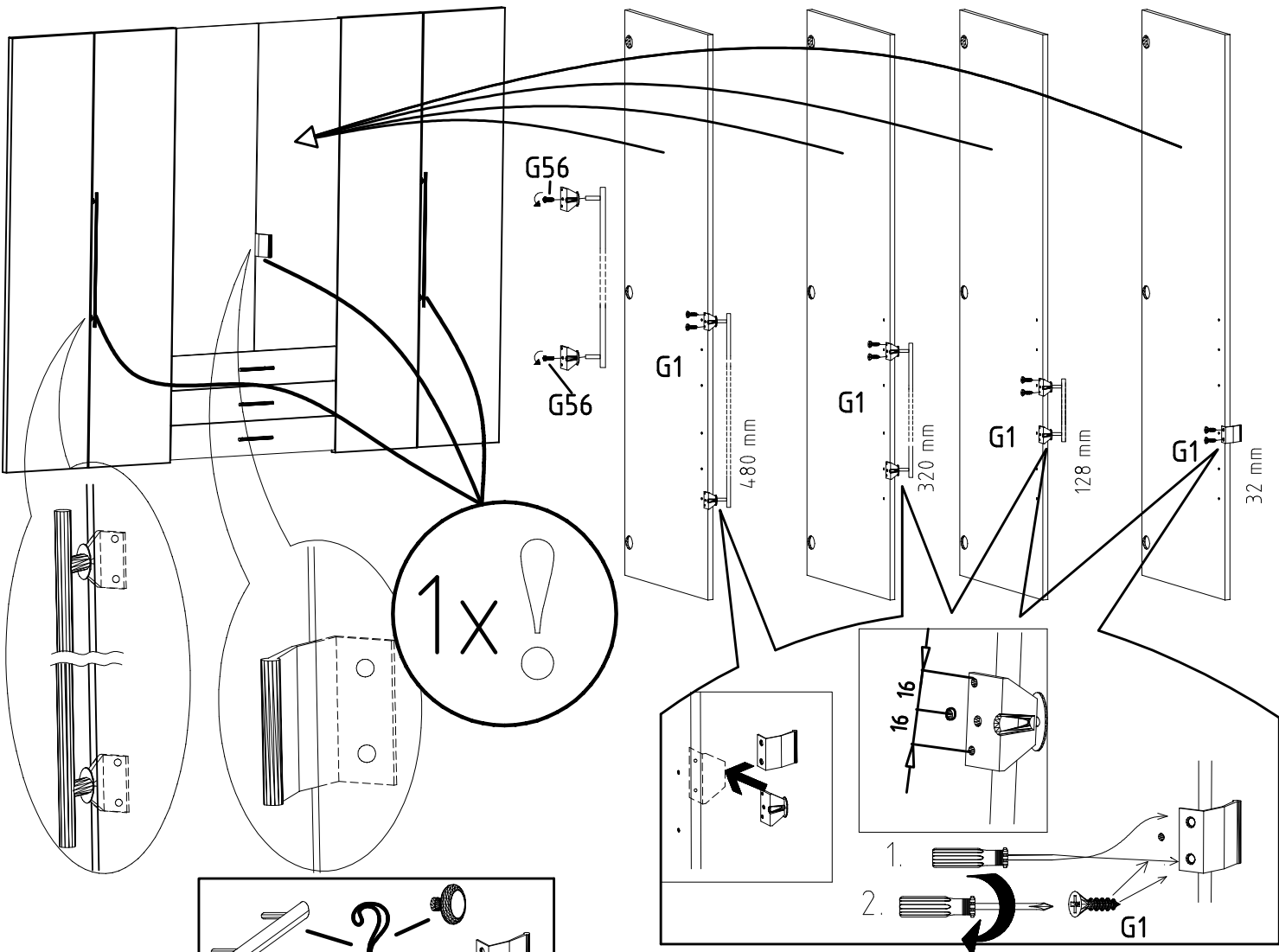


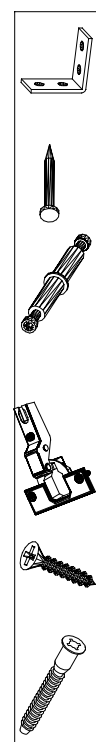
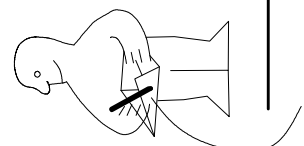
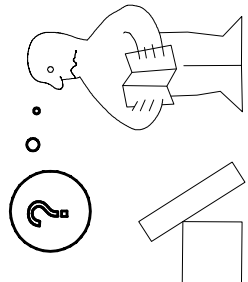
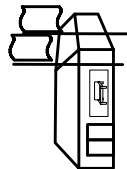
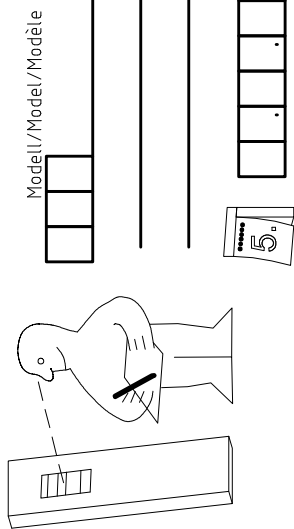
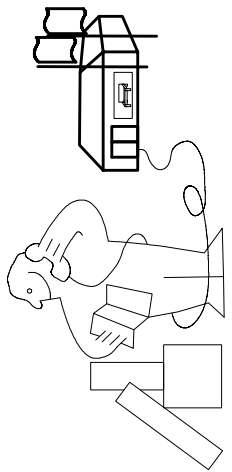
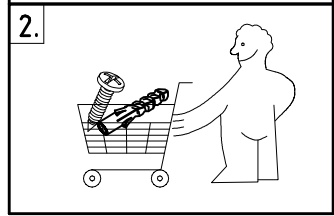
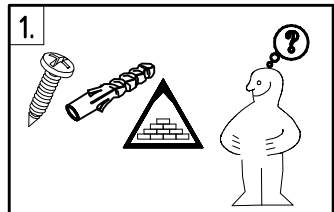
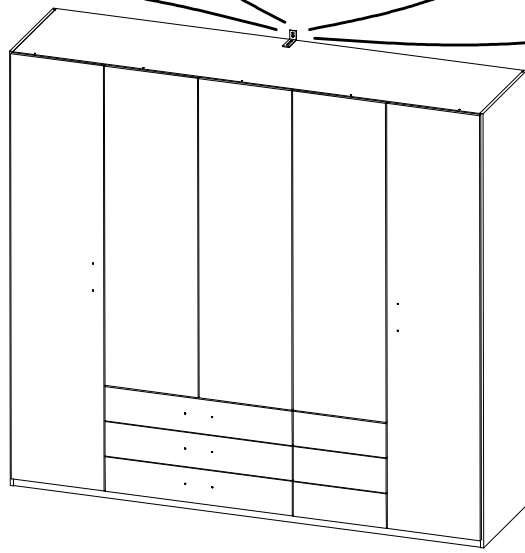
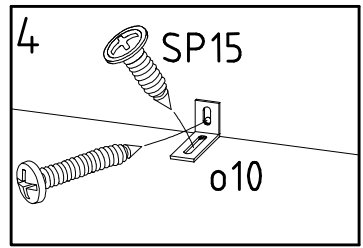
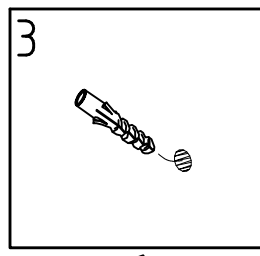
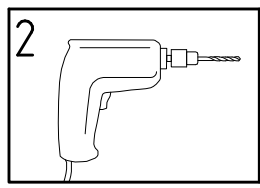
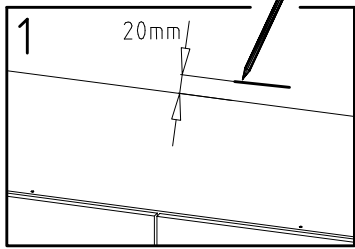
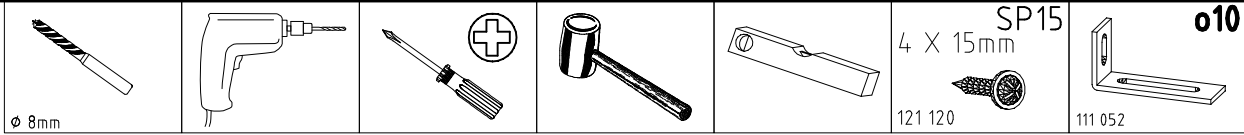
M4 x 9 mm **G8**

 111 015





3,5 x 15 mm	G1	4,0 x 12 mm	G56
121 370		122 625	





<121 370>	< G 1 >	<4x>

Änderungen die dem technischen Fortschritt geschuldet sind, behalten wir uns vor!
 Bei nicht vorschriftsmäßiger und/ oder nicht fachmännischer Montage wird bei Personen- und/ oder Sachschäden keinerlei Haftung übernommen.

made by

WIMEX Wohnbedarf Import Export Handels GmbH & CoKG/ Postfach 1407/ 49112 Georgsmarienhütte/ Germany

23203		30110XY	
Kunde / Customer / Client MAX MUSTERMANN			
Kommission / your order reference / votre reference 3377 MINDEN			
Dekor / Decor / Décor / Modell / Mode / Modelle F99 SAMPLE F99842 SCHWEDLUEBENSCHRANK 250 CM H 216CM PLANKENEICHE NB + RAU STEEL PLANKENEICHE NACHBILDUNG			
 202320301107241476000001			
Paket / Package / Paquet 414760 SOCKEL			
Paket 1 von 8		Colli Kommission 10	
HSP-SWT BOD 50 TEXT/TEX SOCKEL 32 FRESH TV / TV SO-BOD TEXT RASTEX / ZWBOD D18MM 1X KLSTA 104			
Montage - Anleitung KS-64 Laenge 520,0 Breite 568,0			
SOCKEL32 KLEB			



104 OBEREN 5 30/19 HAUT ROYEN 1/1 ABOVE OBEREN

23.08.19



WIMEX Wohnbedarf
 Import Export Handelsges mbH & Co. KG
 Werner-von-Siemens-Str. 35
 D-49124 Georgsmarienhütte - Germany

SAMPLE **23.08.19**
Modellname Produktionsdatum
Model Date of manufacture

