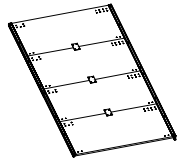
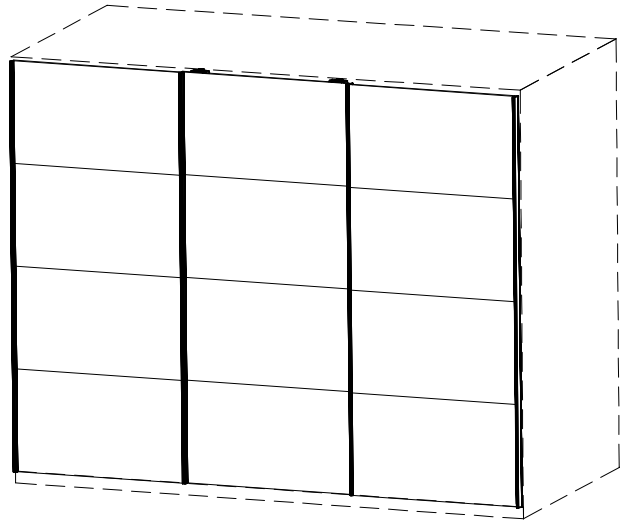
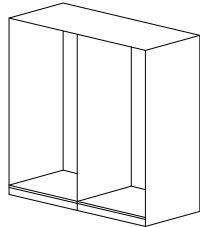
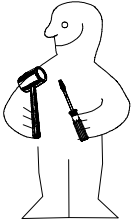


980890

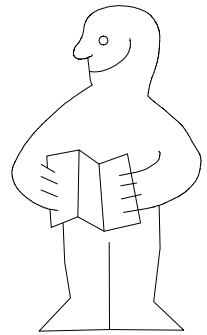
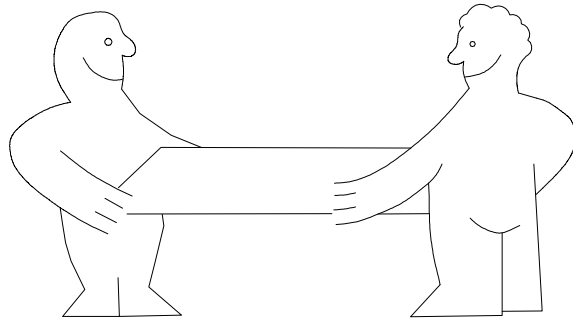
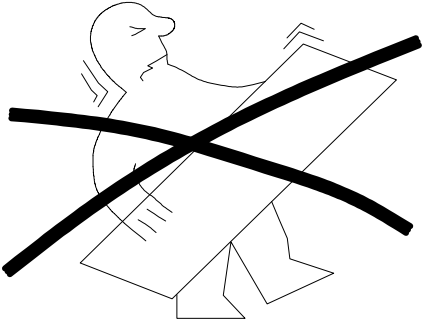
1.



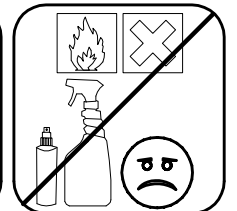
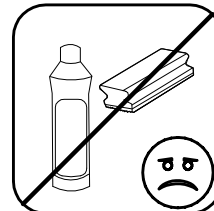
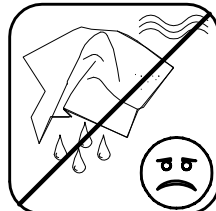
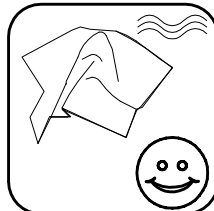
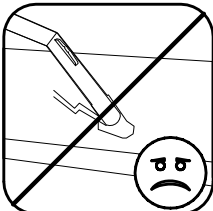
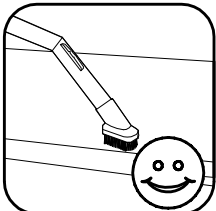
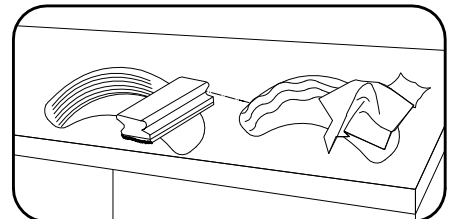
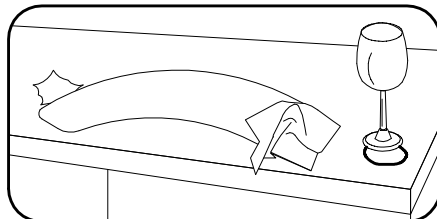
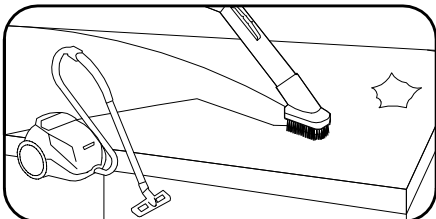
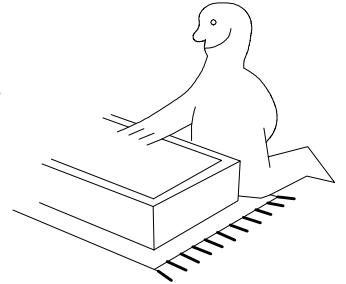
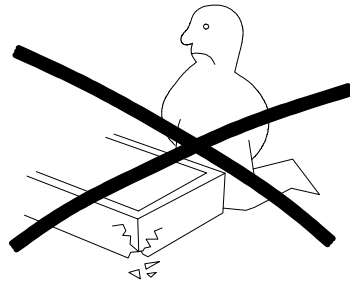
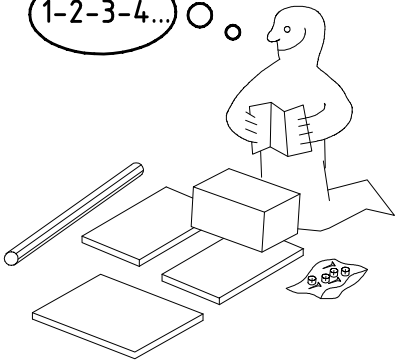
2.



NSP 270/315



1-2-3-4... ○

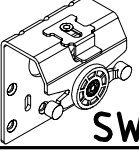
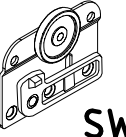




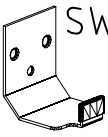
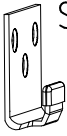
980890

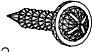
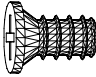
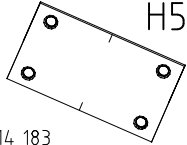
11.12.13 / 21.04.18

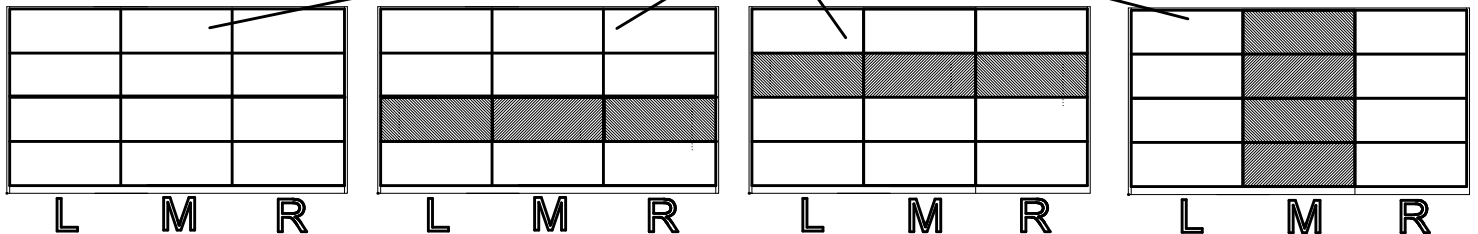
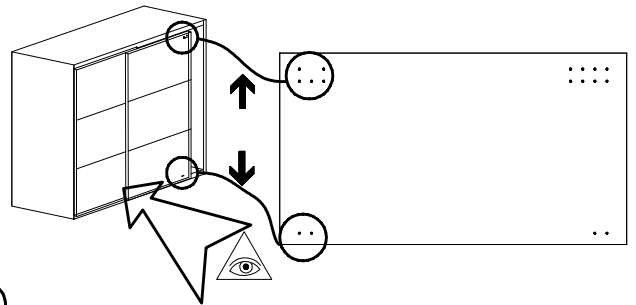
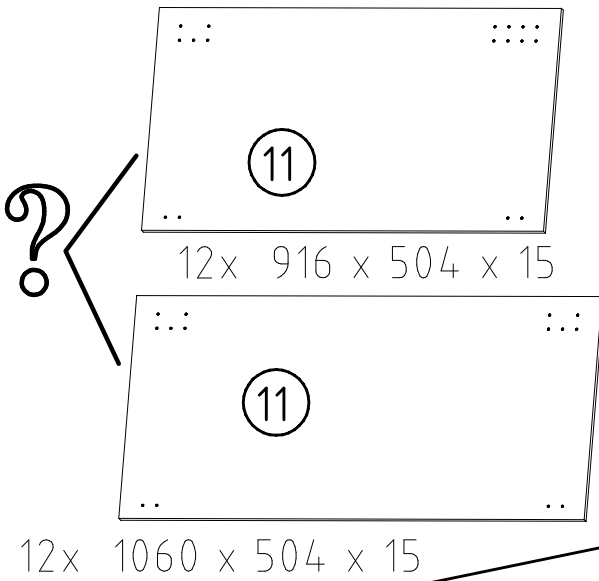
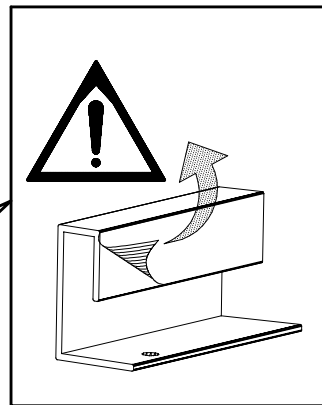
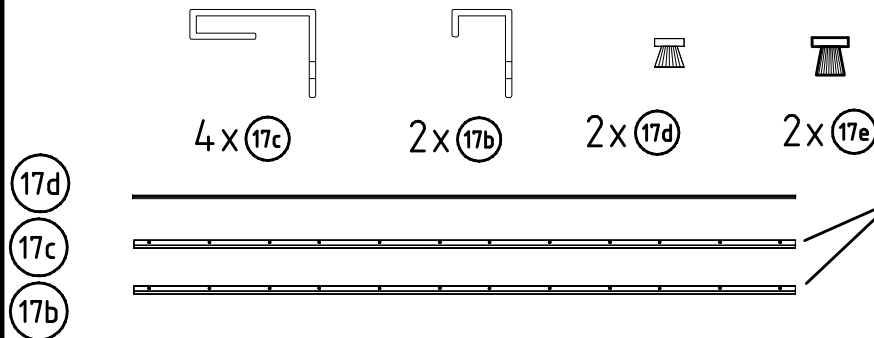
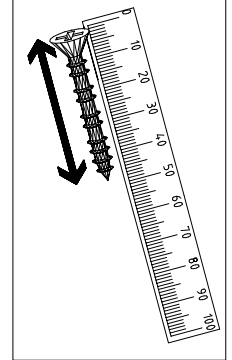
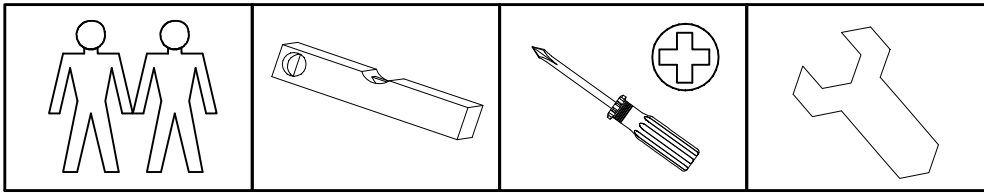
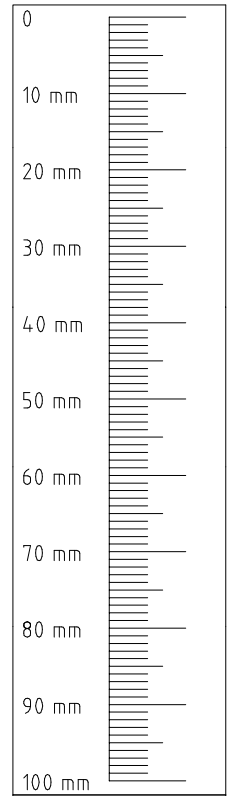
04 18

1/8

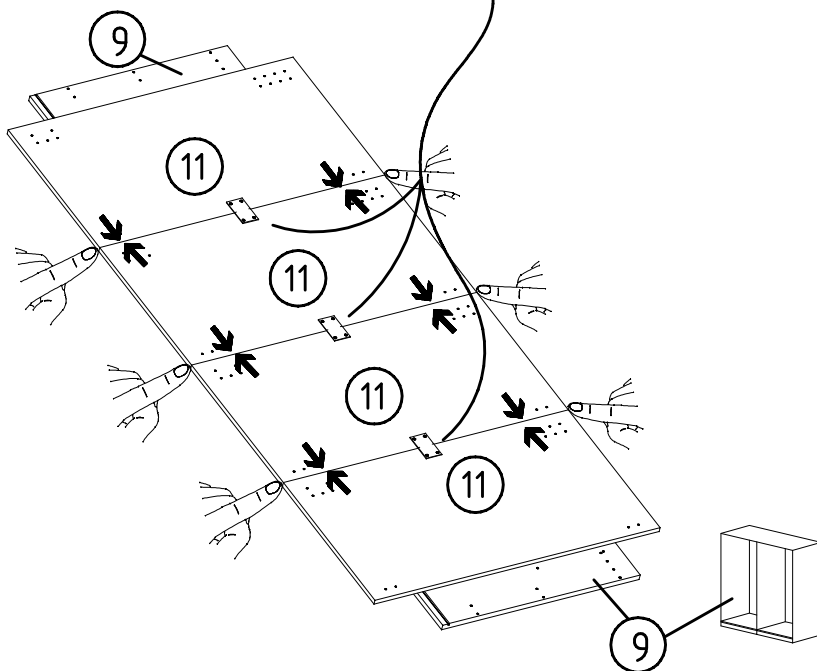
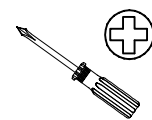
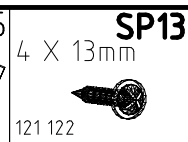
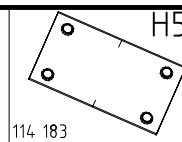
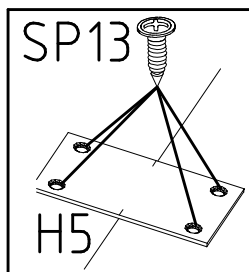
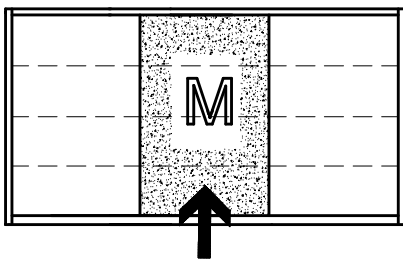
 SWH1	2x
 SWH2	2x
 SWH3	2x

SWH-D 	2x
SWH 6 	2x
SWH 7 	4x

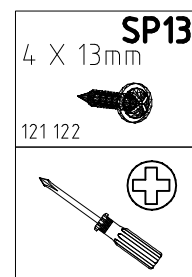
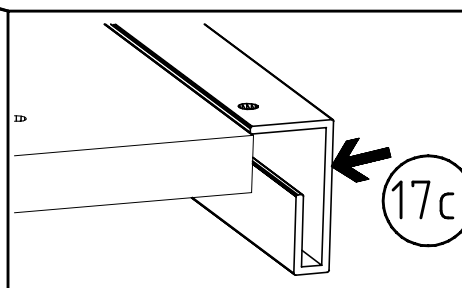
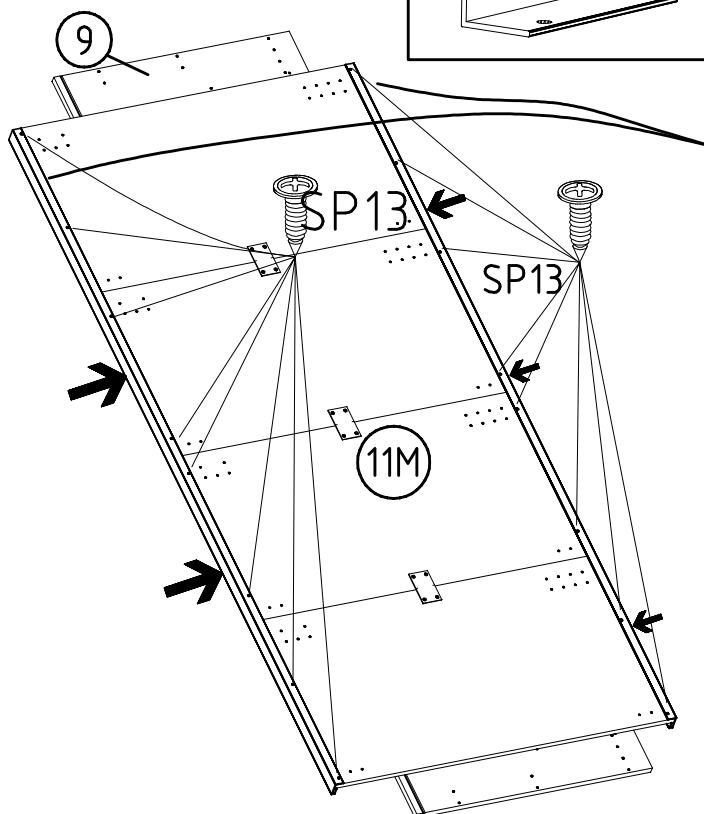
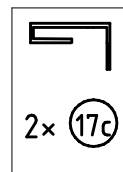
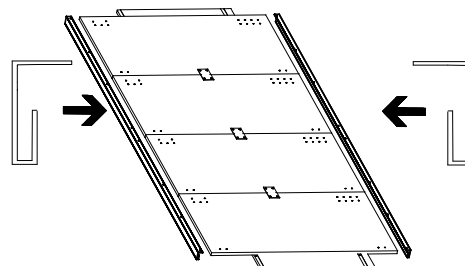
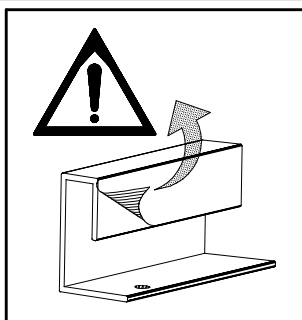
4 X 13mm SP13  121 122	90x
6,3 x 10,5 mm T2  111 030	34x
H5  114 183	6x

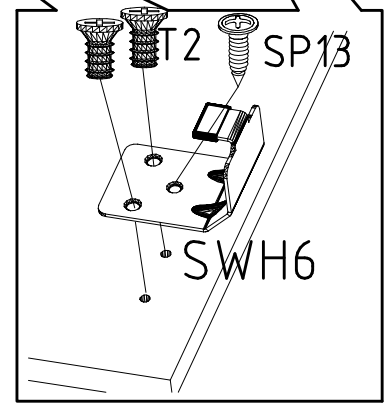
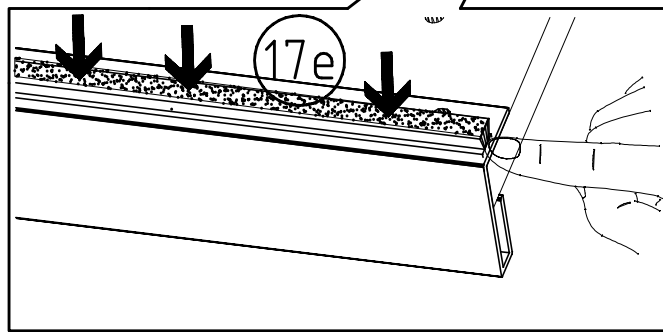
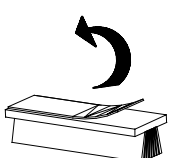
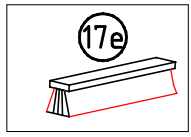
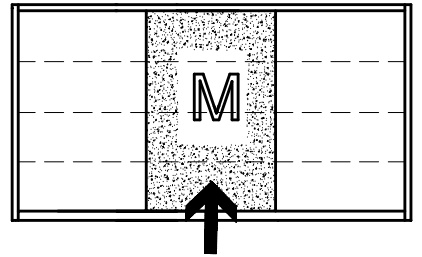
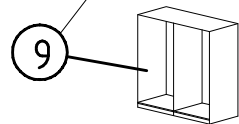
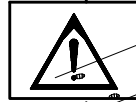
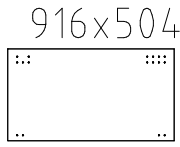
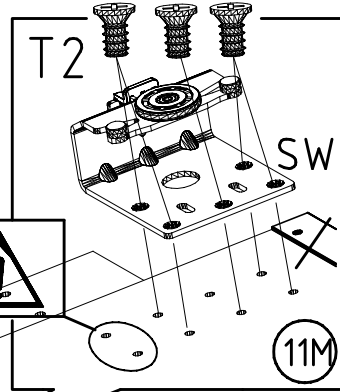
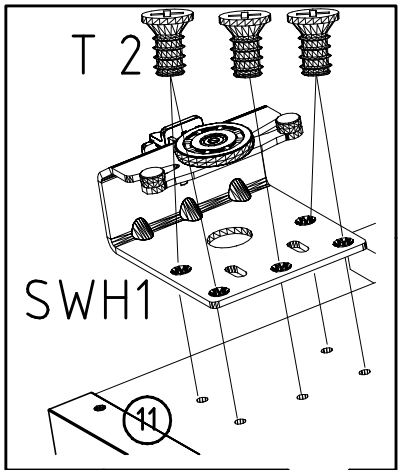
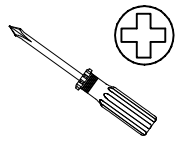
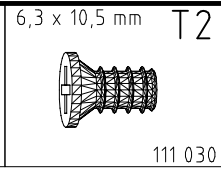
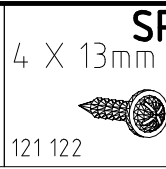
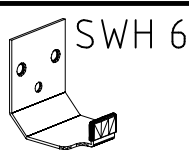
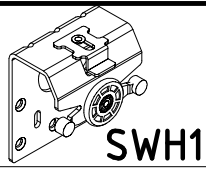


1

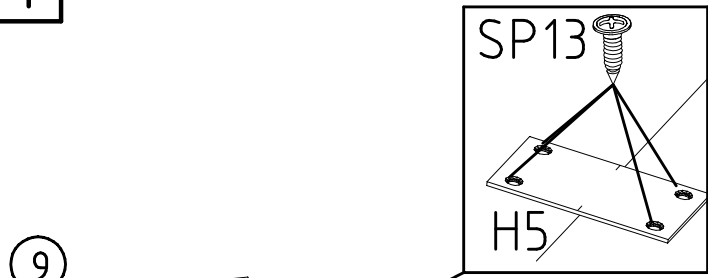


2



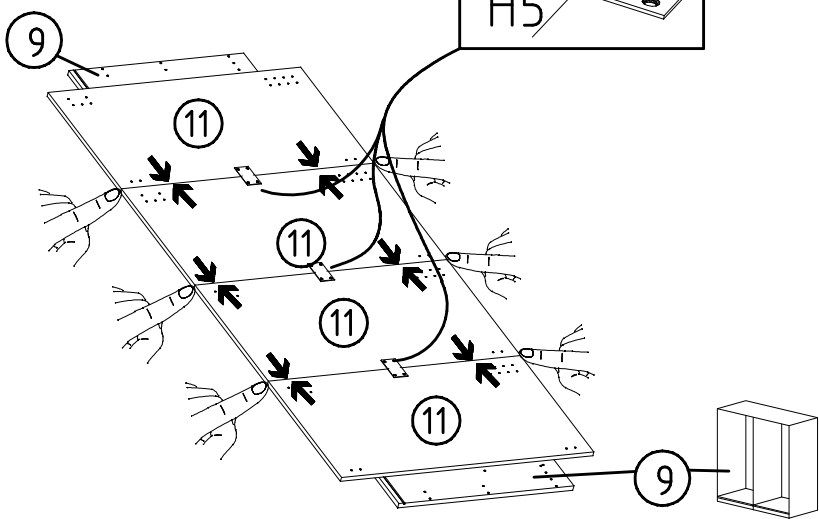
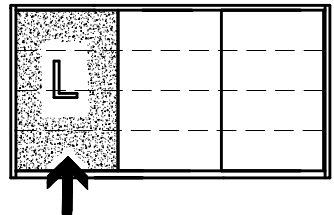


4



**H5**  
4 X 13mm  
114 183

**SP13**  
121 122

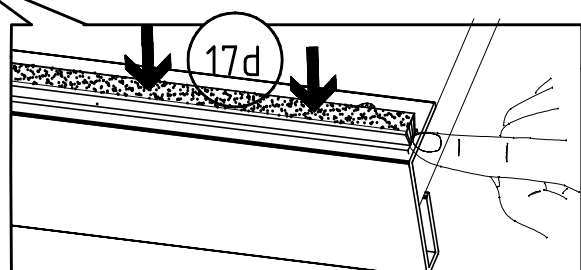
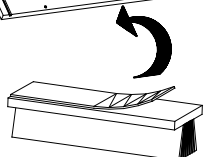
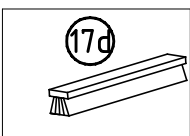
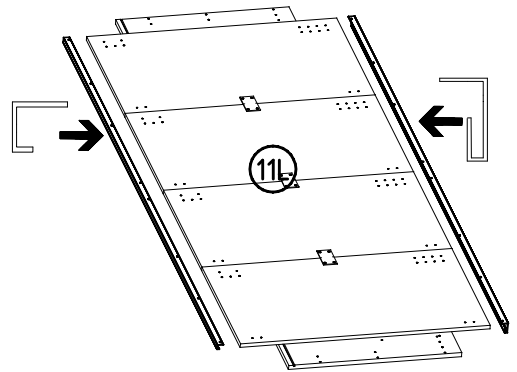
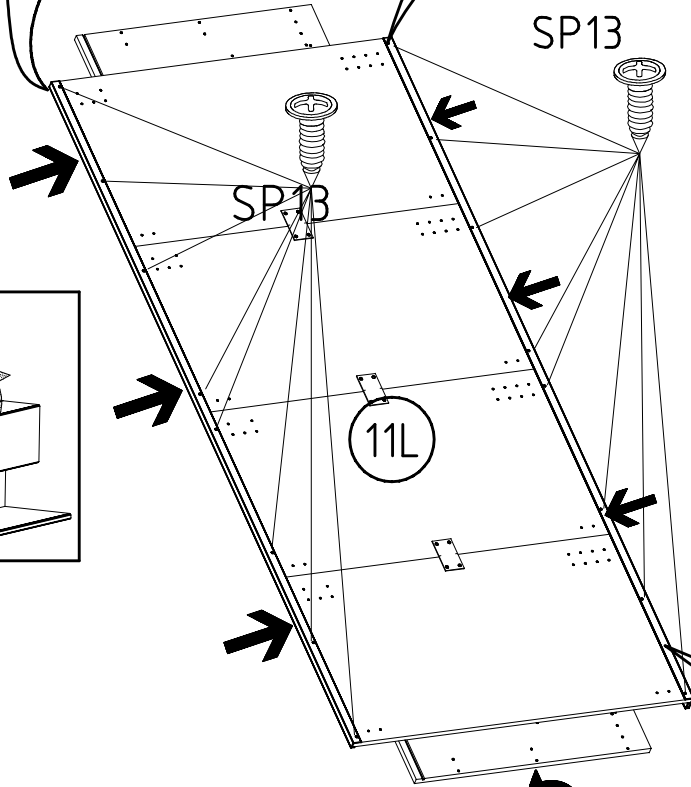
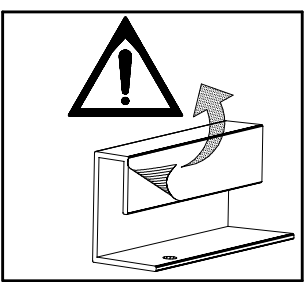
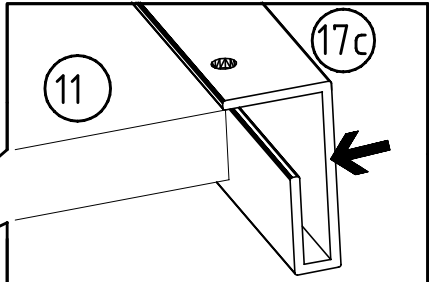
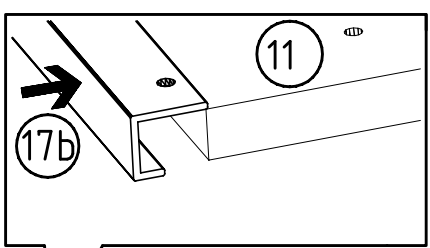


5

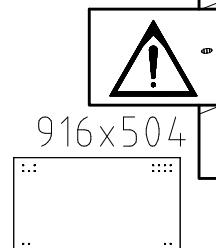
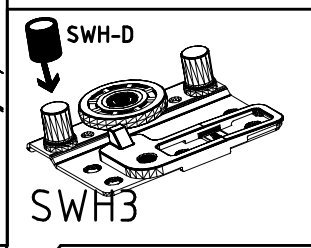
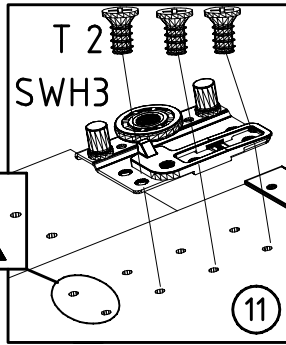
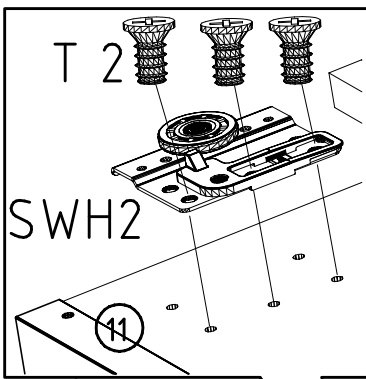
**SP13**  
4 X 13mm  
121 122

1x **17c**

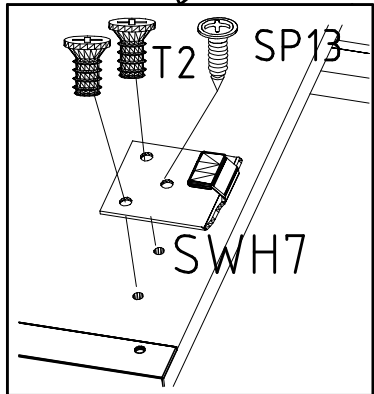
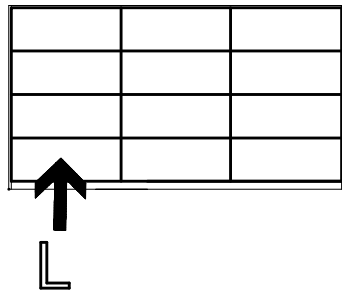
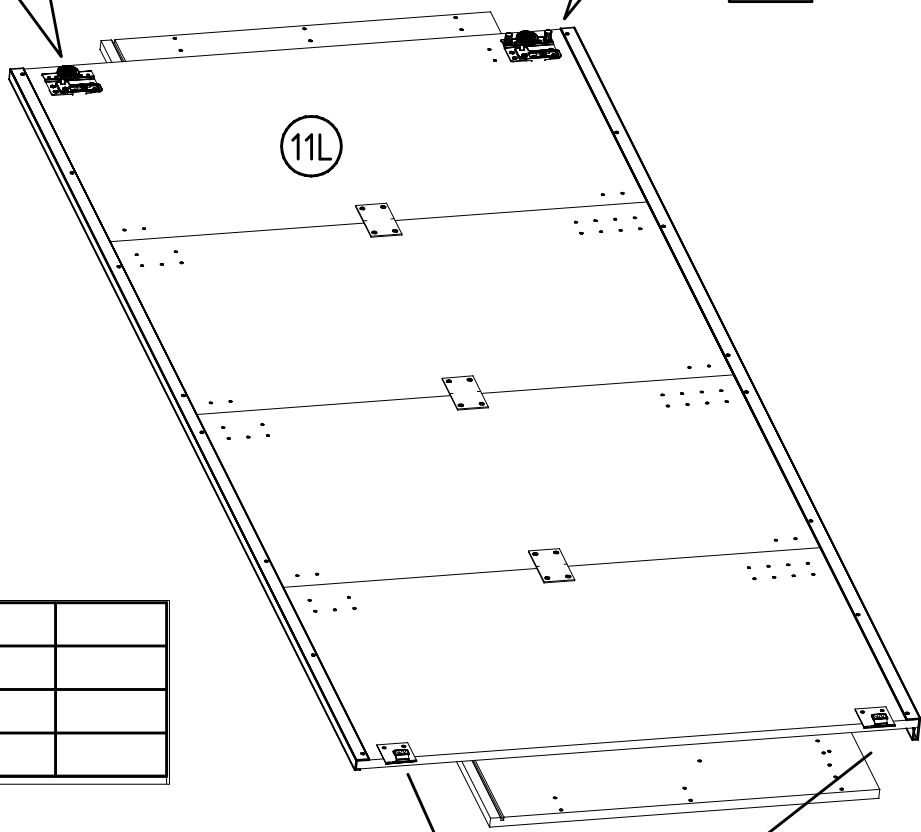
1x **17b**



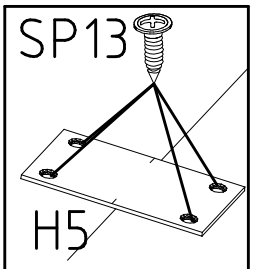
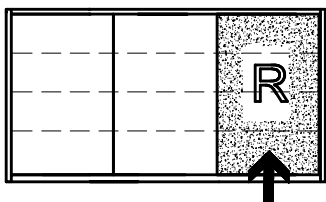
6


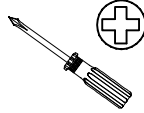


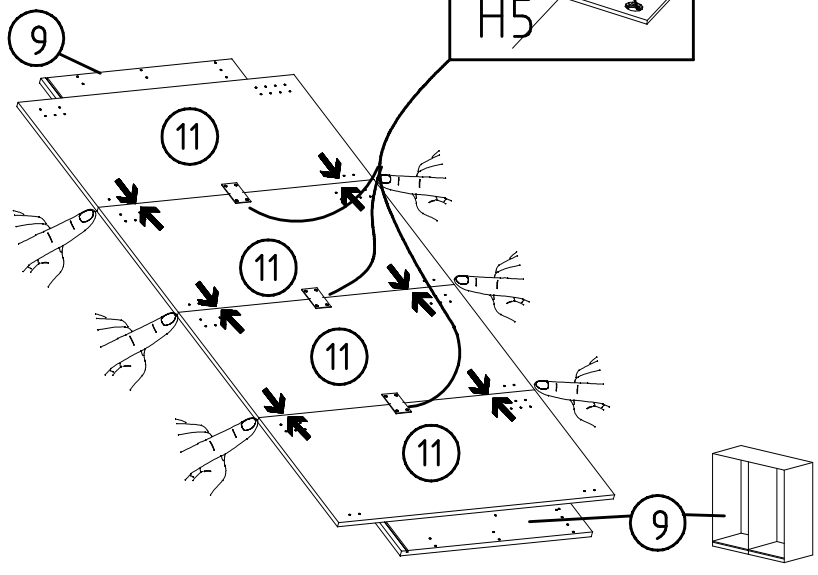
SWH2	SWH3
SWH-D	SWH7
6,3 x 10,5 mm T2	4 X 13mm SP13
111 030	121 122



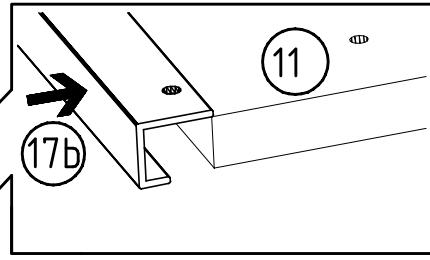
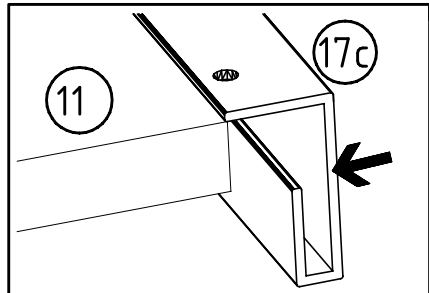
7


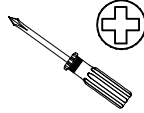


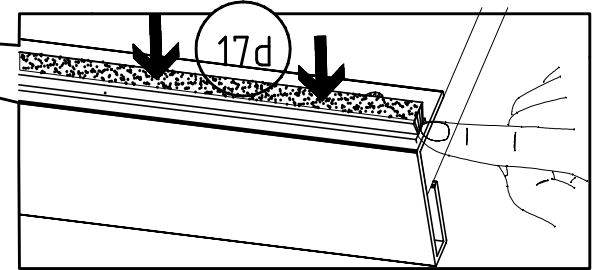
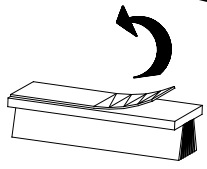
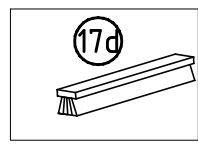
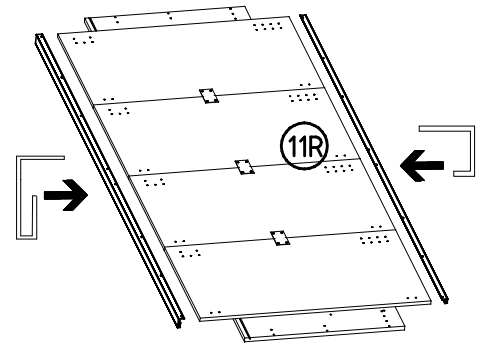
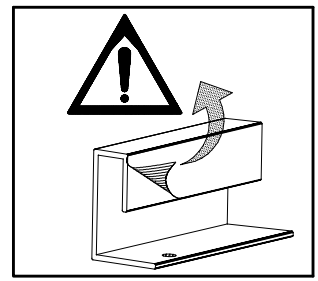
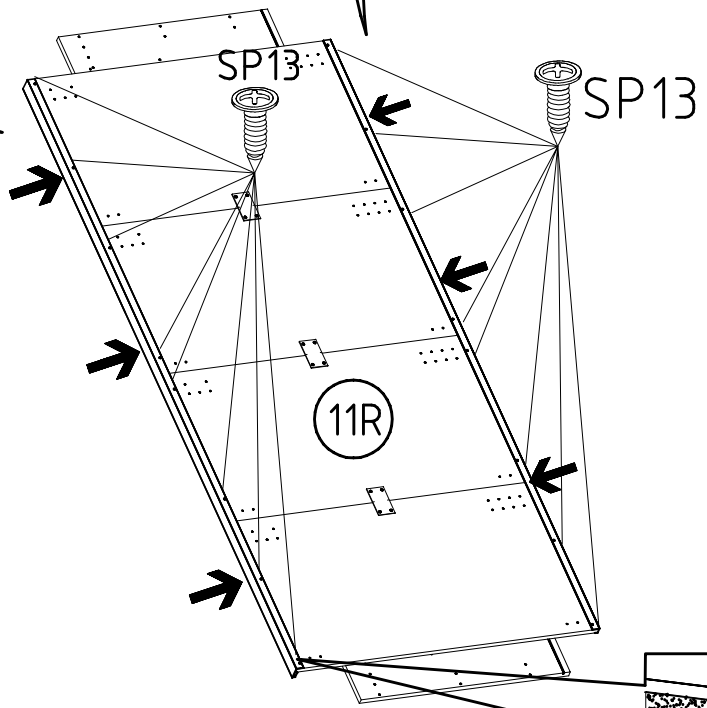
H5 4 X 13mm SP13  
 114 183 121 122  
  


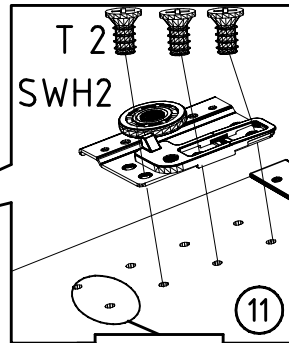
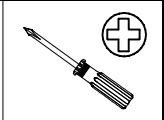
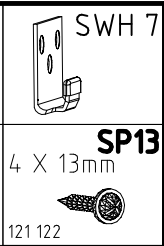
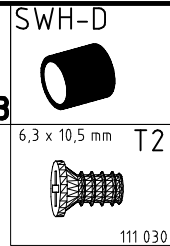
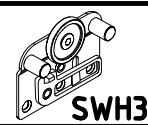
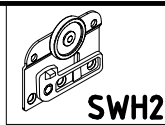
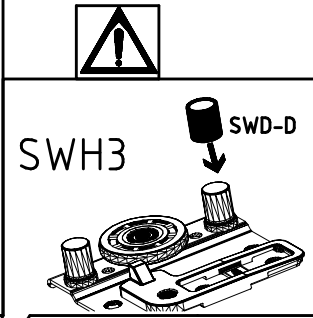
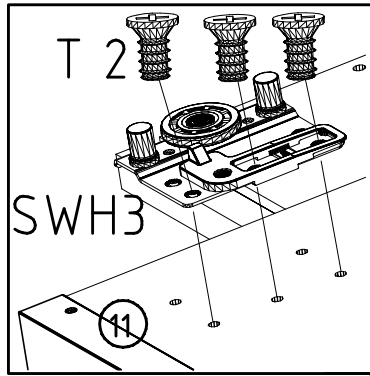


8



SP13 4 X 13mm  
 121 122  
  
  
 1x (17c) 1x (17b)





916x504

