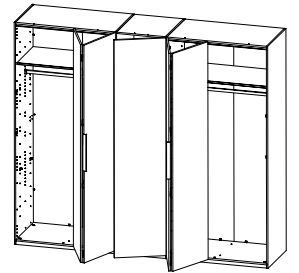
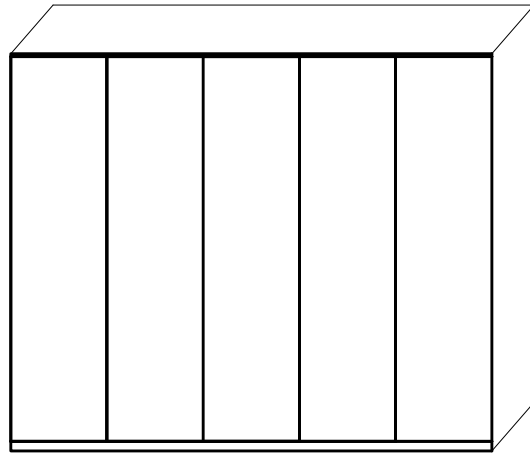
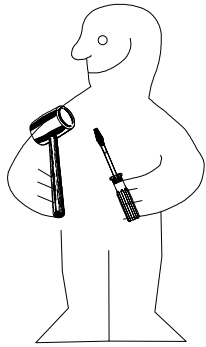
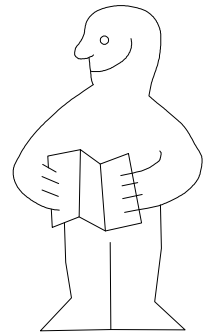
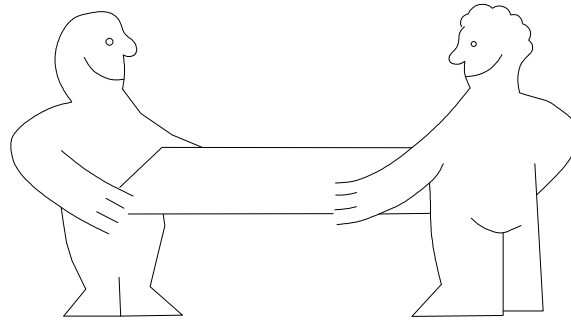
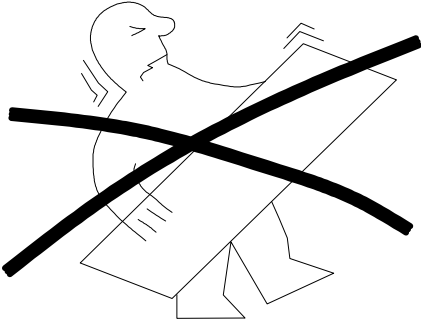


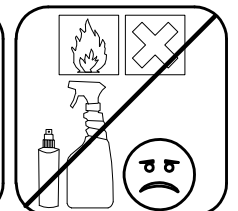
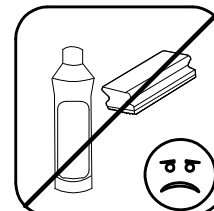
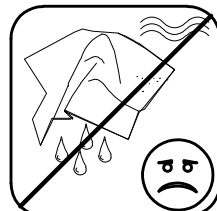
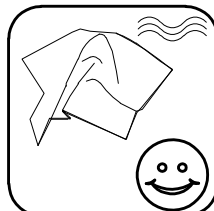
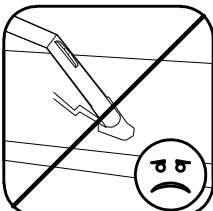
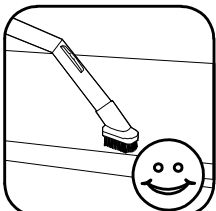
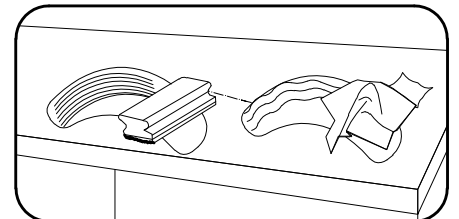
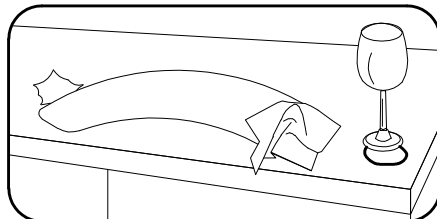
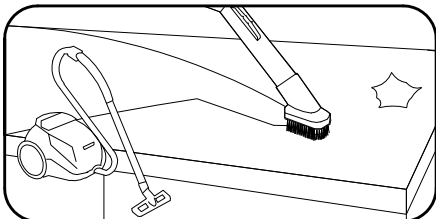
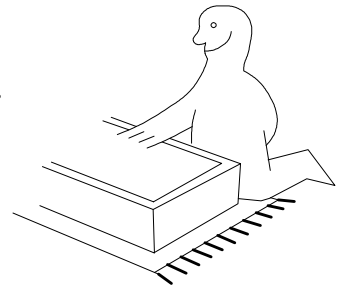
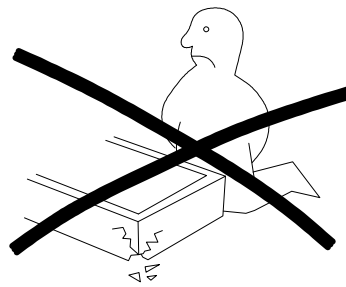
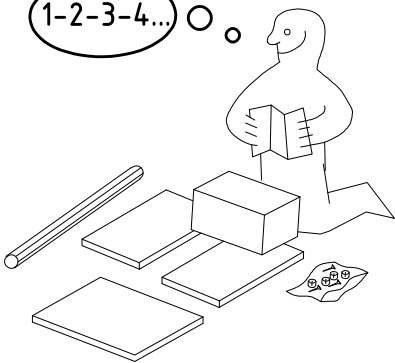
980558



HSP FT 250



1-2-3-4... ○

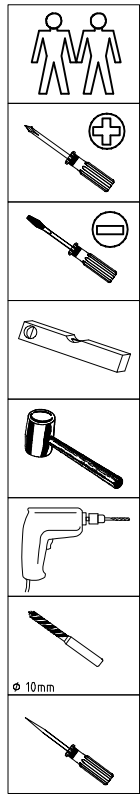


980558

06.08.18 / -

08 18

1/16



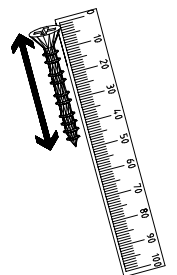
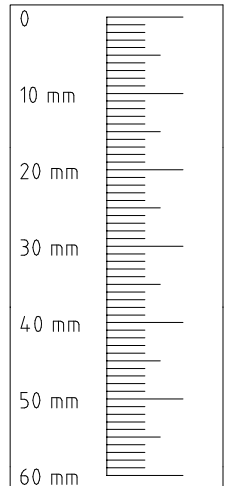
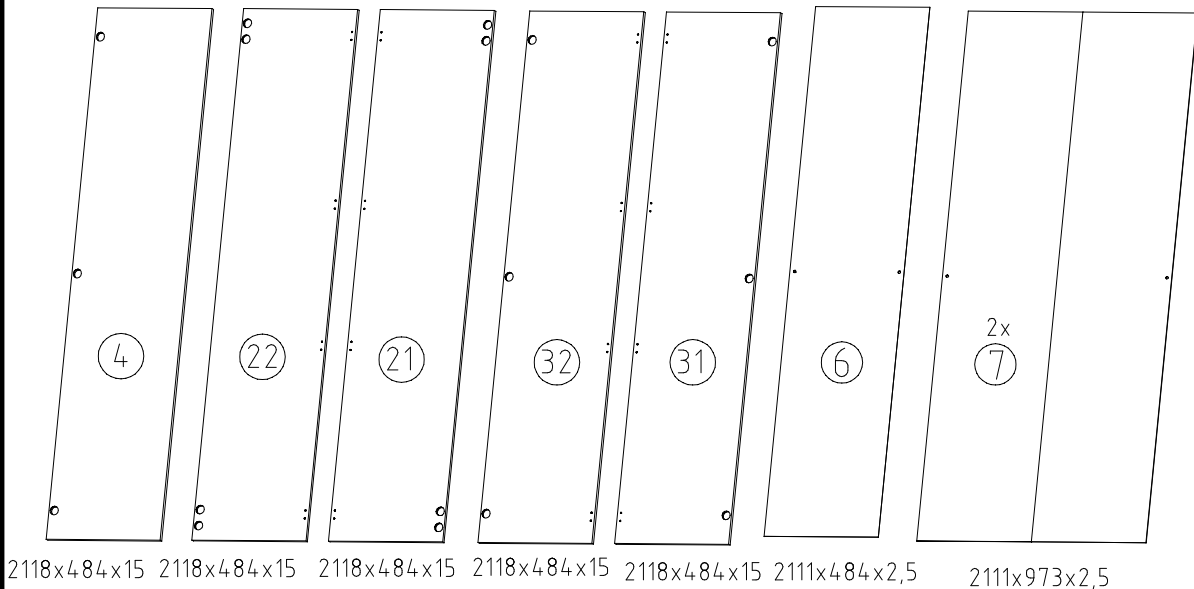
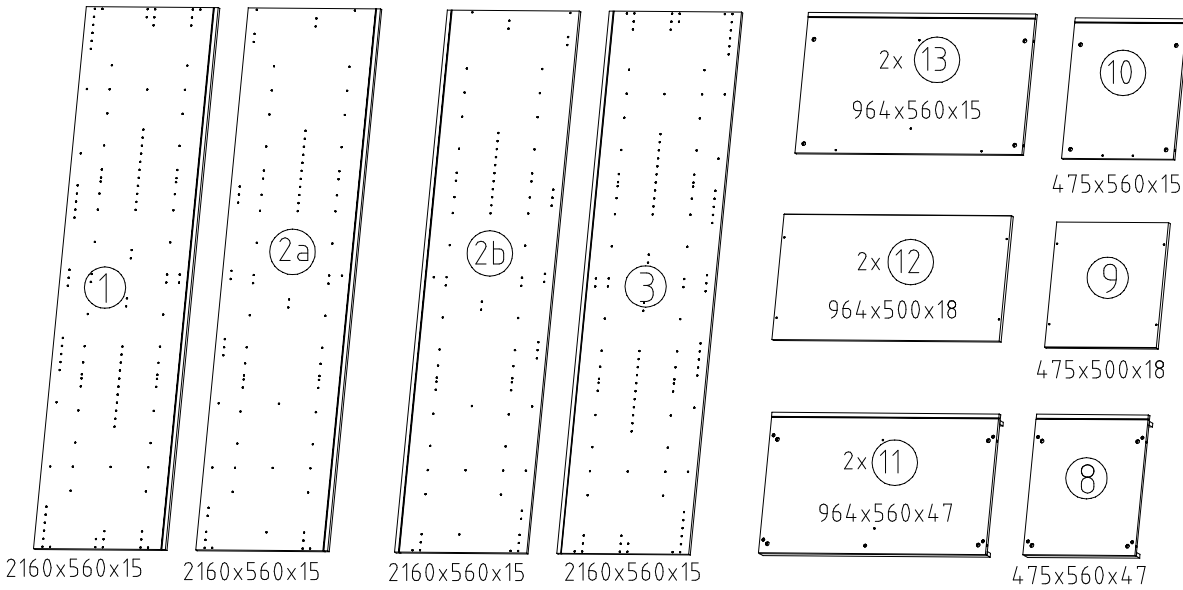
	A1	24x
	C	8x
	F3	8x
	G1	84x
	M1	12x
	N1	12x

	N-D	2x
	S0	14x
	V12	14x
	FPS	4x
	K2	6x
	K11	1x

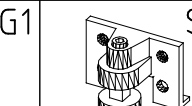
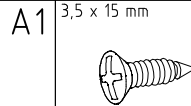
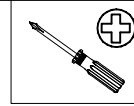
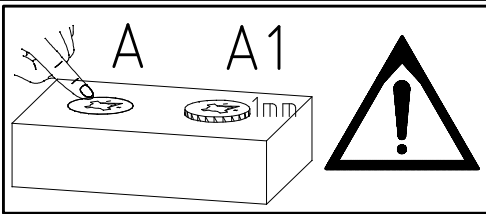
	K10	2x
	FS-A	2x
	FP-C	2x
	FTS 1	8x
	FTS 2	8x
	T13	32x

	LRO-L	1x
	LRO-R	1x
	FRO-R	1x
	FRO-L	1x
	J2	8x
	T1	29x

	L8	12x
	KP8	4x
	ø10	1x
	SP13	4x
	AW	4x
	SBV	20x



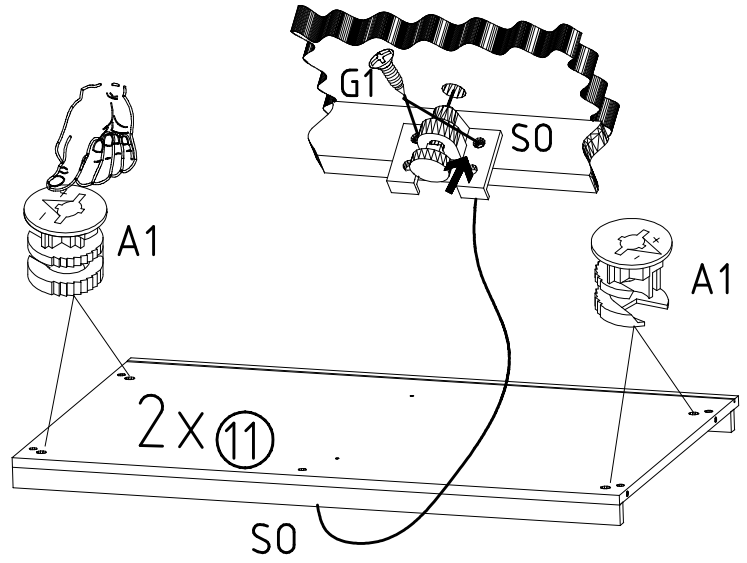
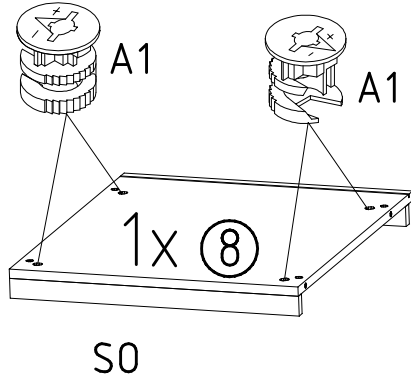
1



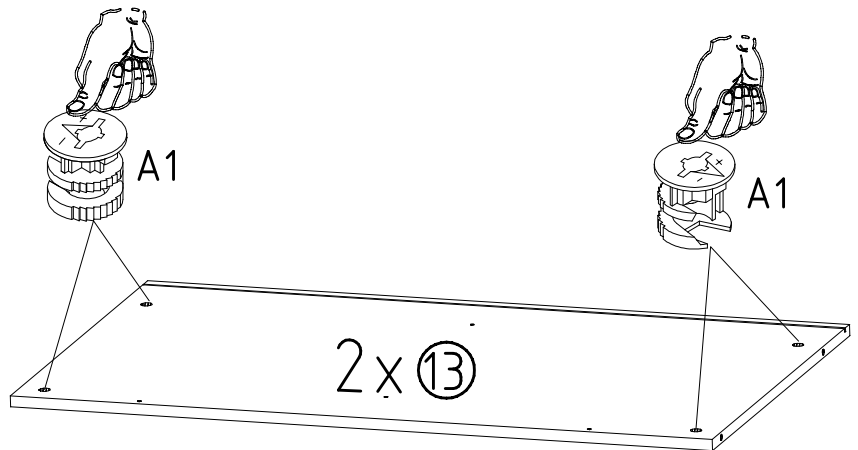
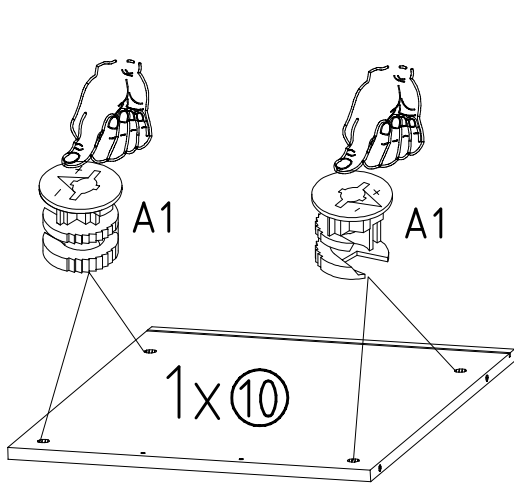
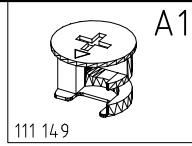
111 149

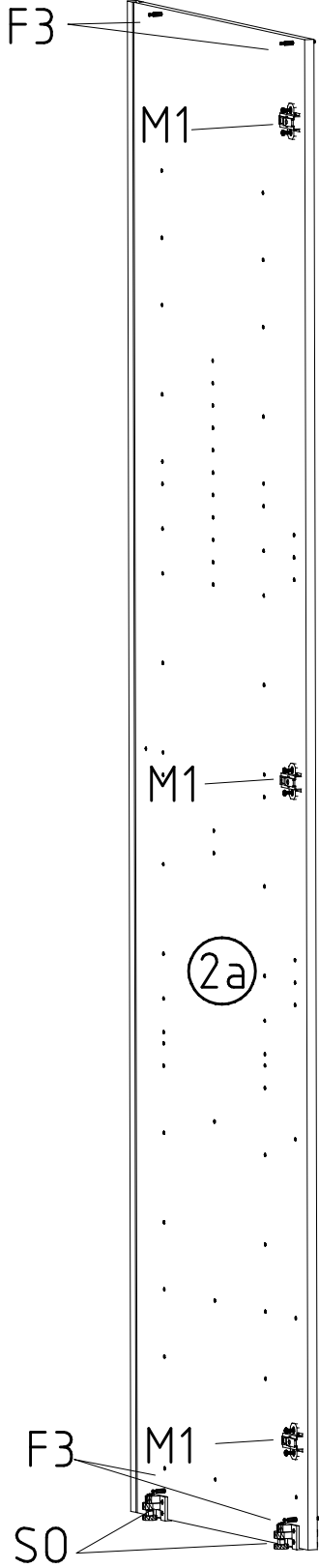
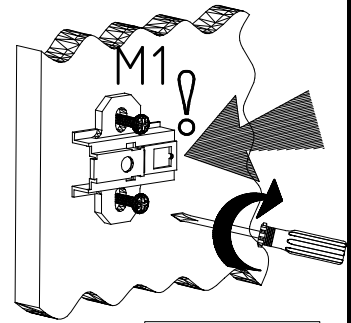
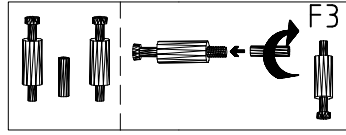
121 370

111 300

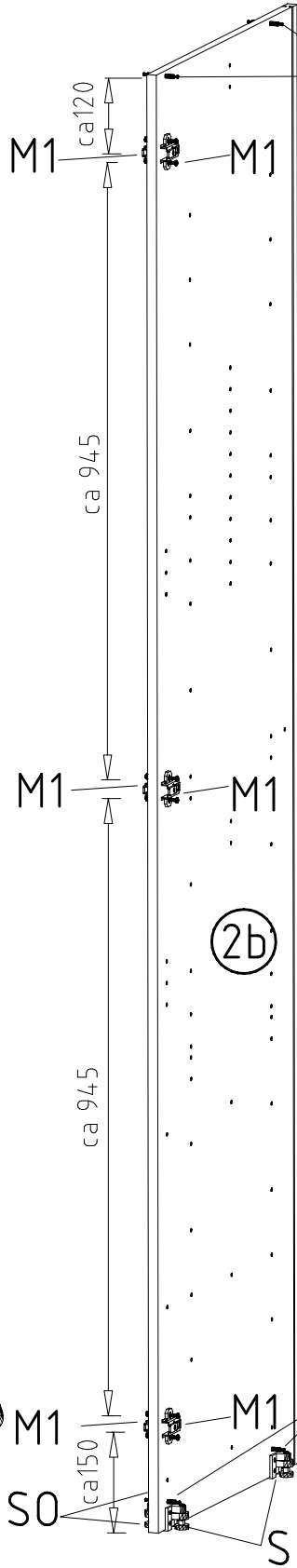
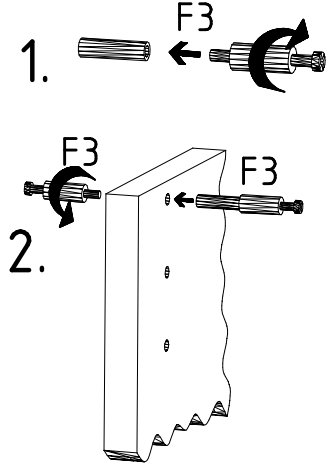


2

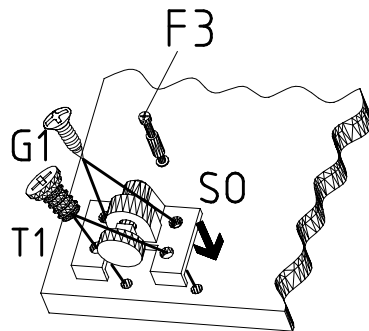




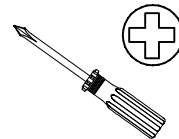
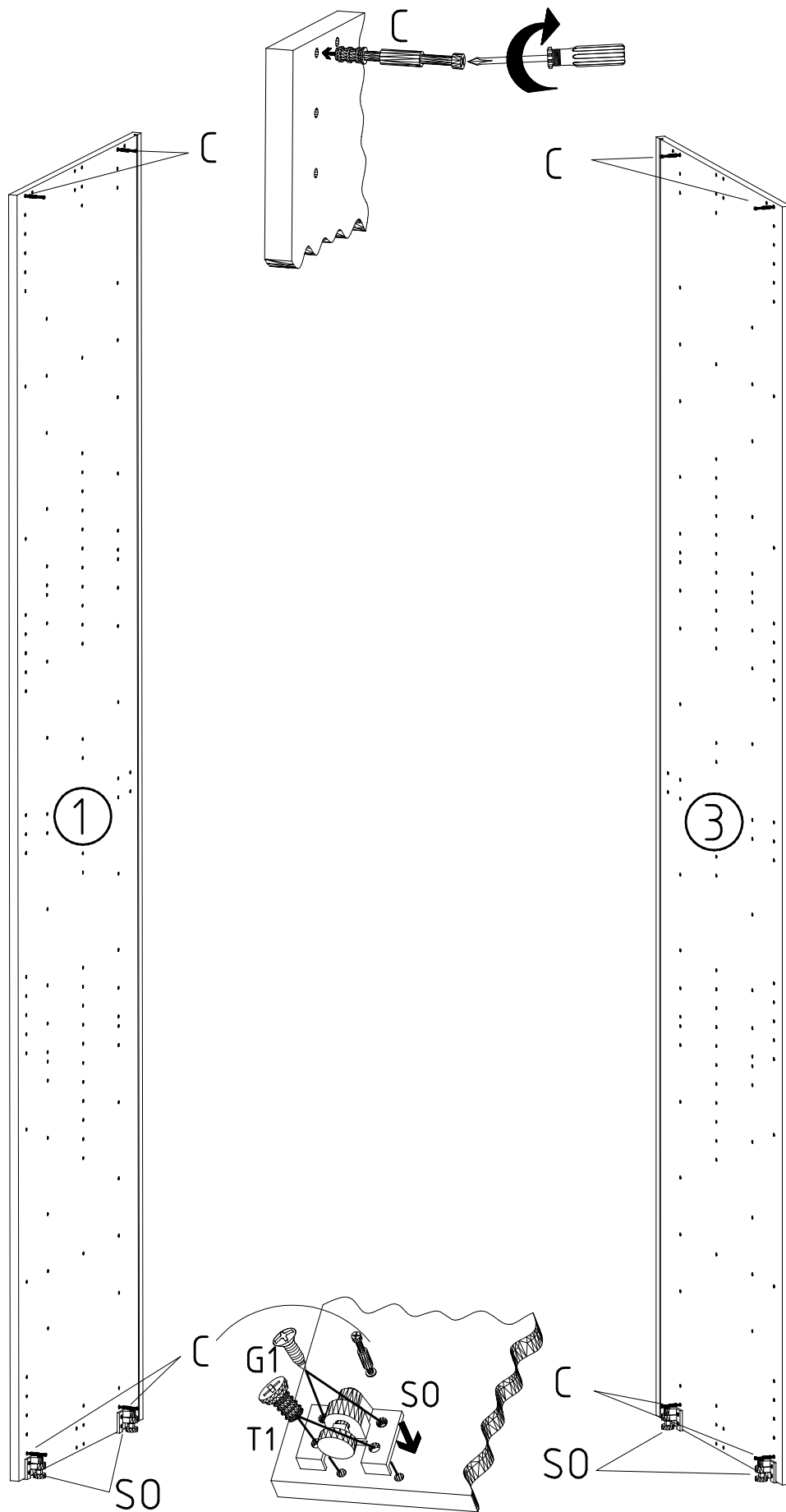
ca 120  
M1  
ca 945  
M1  
ca 945  
M1  
ca 150



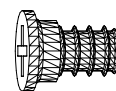
ca 120  
M1  
ca 945  
M1  
ca 945  
M1  
ca 150  
S0



6,3 x 10,5 mm	T1
112 055	
3,5 x 15 mm	G1
121 370	
	M1
112 291	
	S0
111 300	
	F3

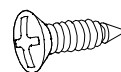


6,3 x 10,5 mm T1

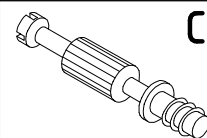


112 055

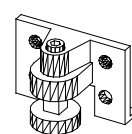
3,5 x 15 mm G1



121 370

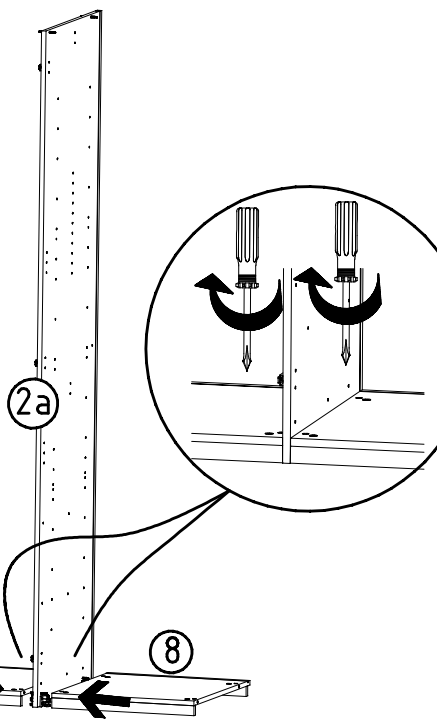
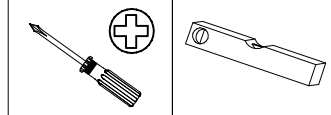


111 103

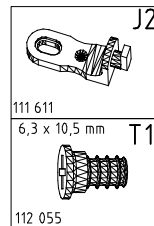
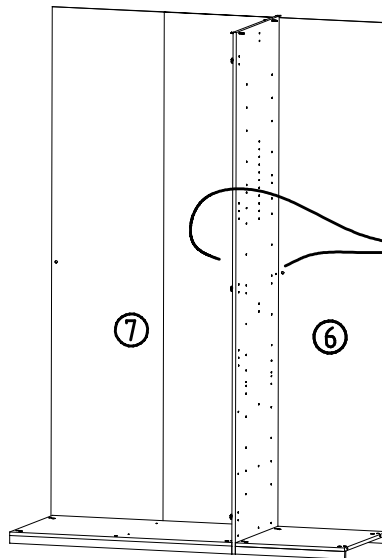
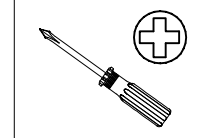


111 300

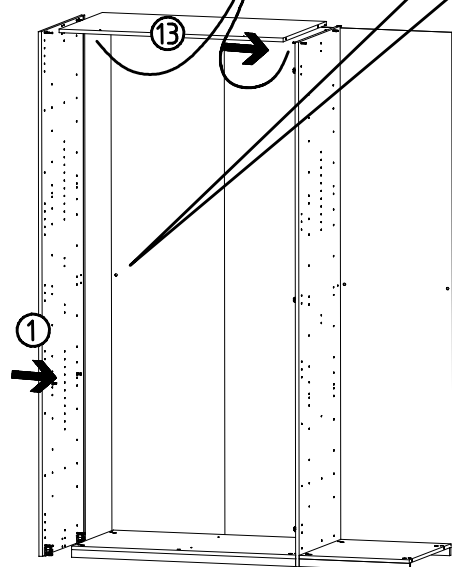
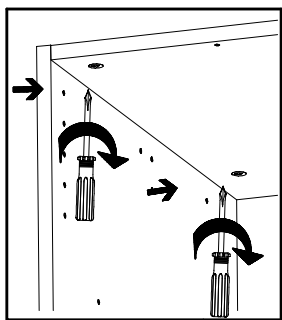
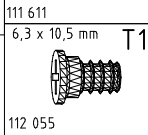
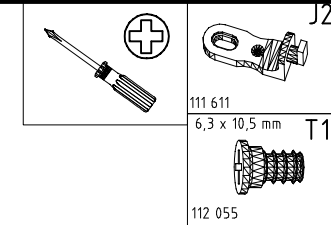
5



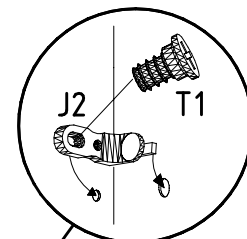
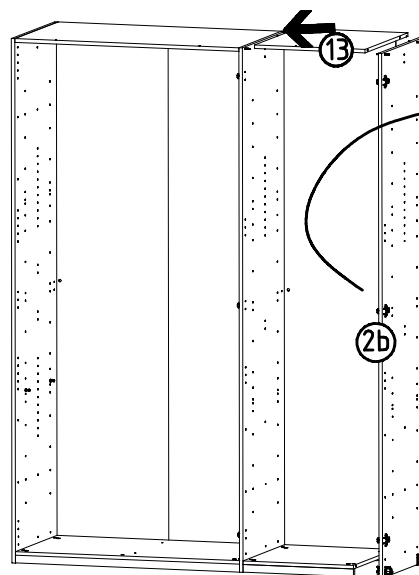
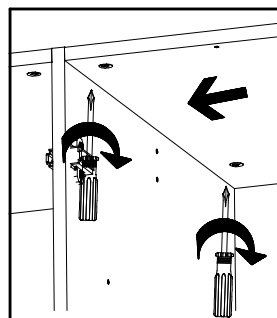
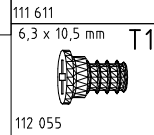
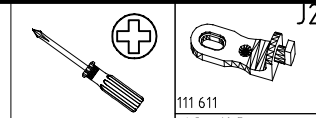
6



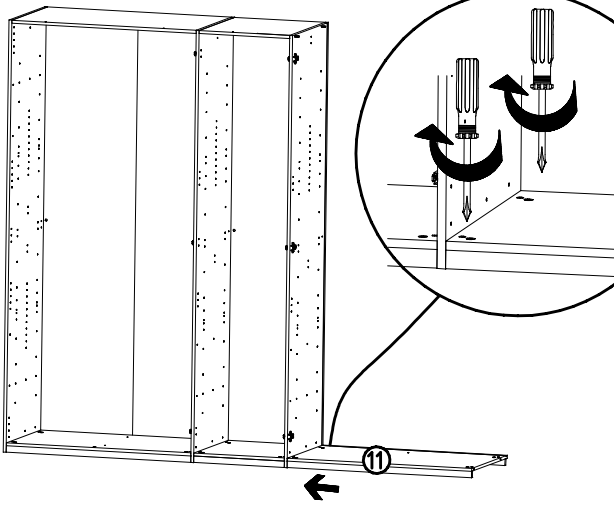
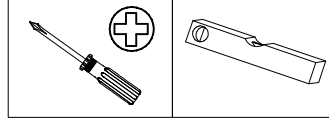
7



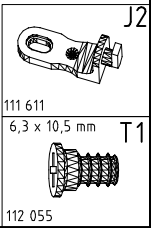
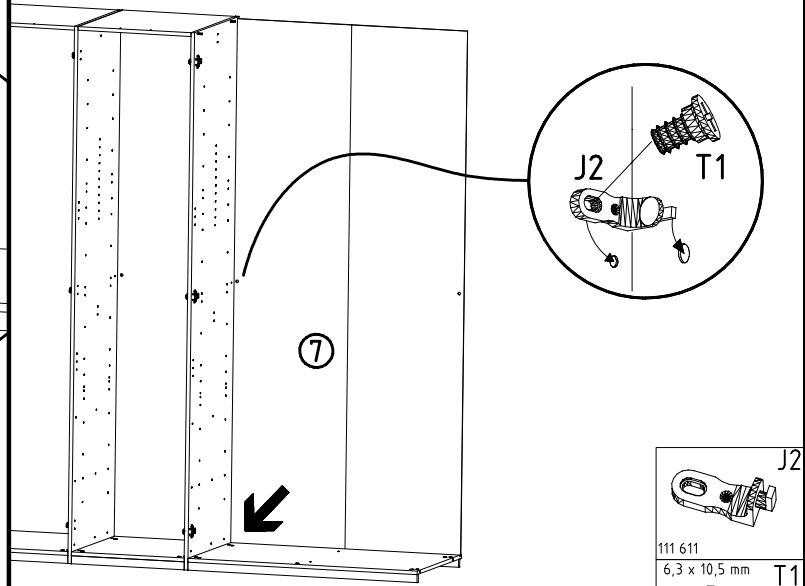
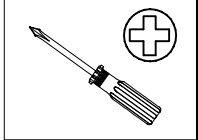
8



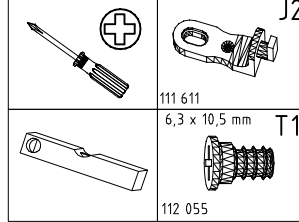
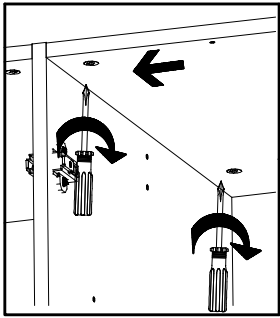
9



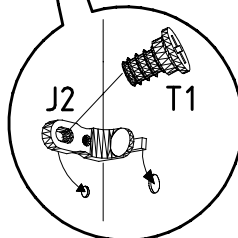
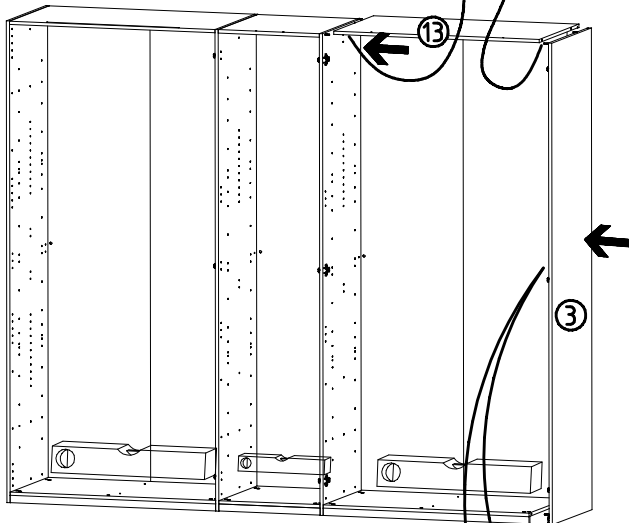
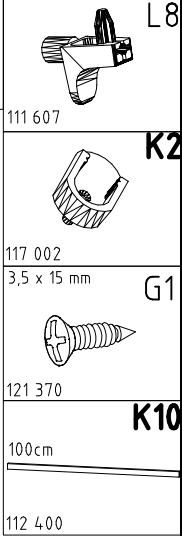
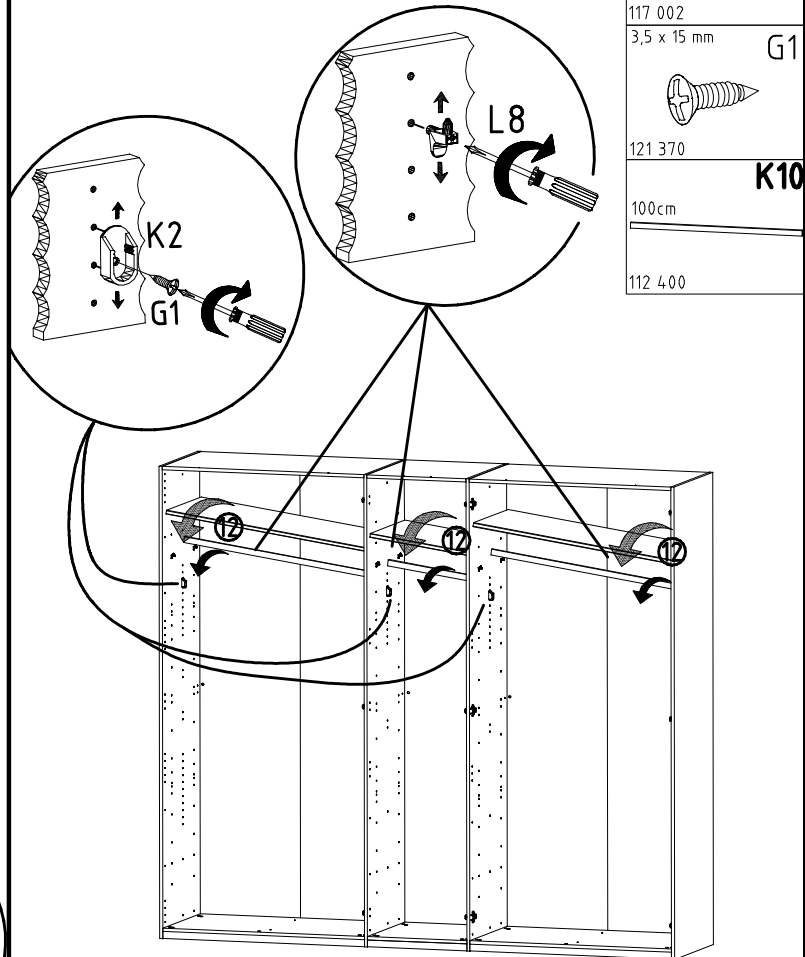
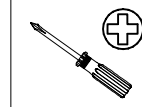
10



11



12



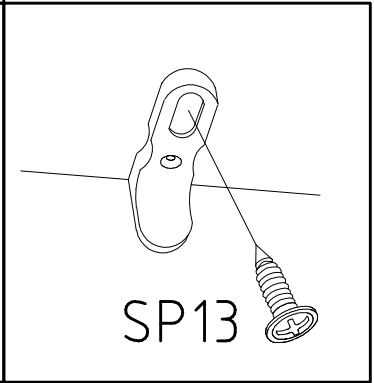
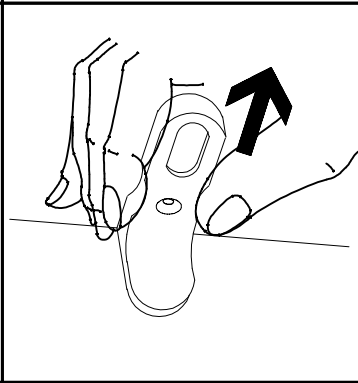
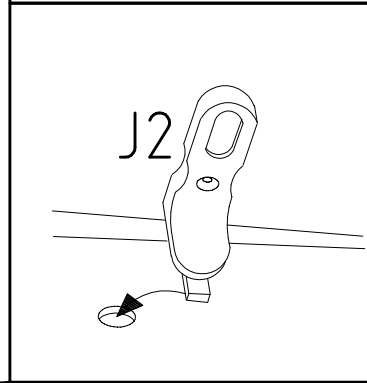
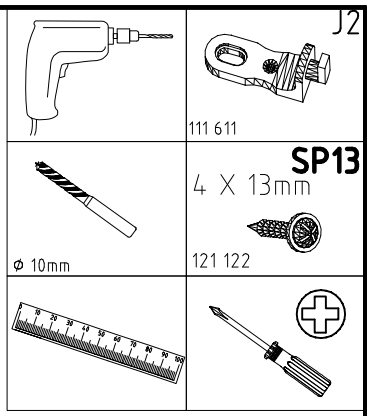
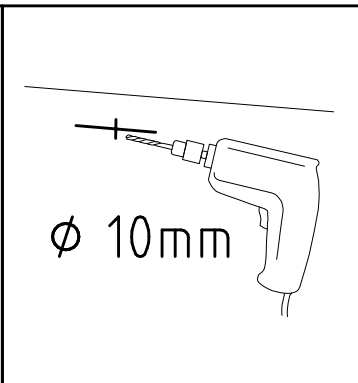
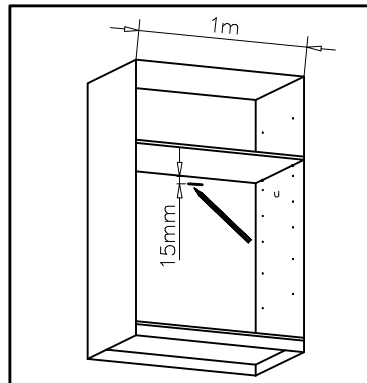
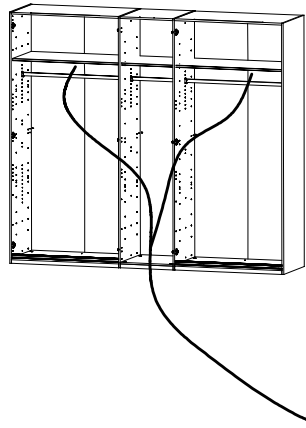
980558

06.08.18 / -

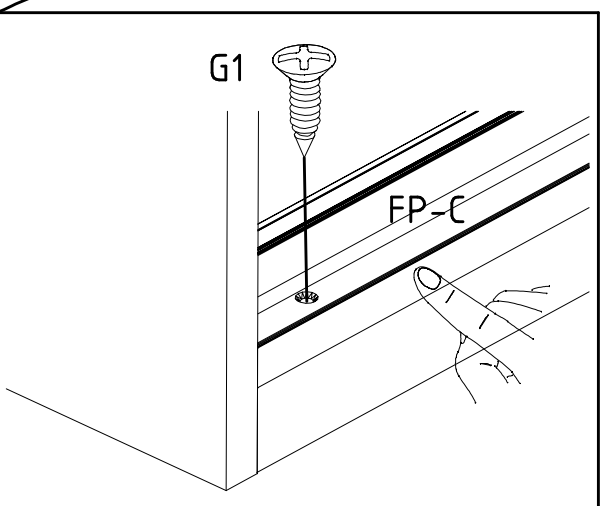
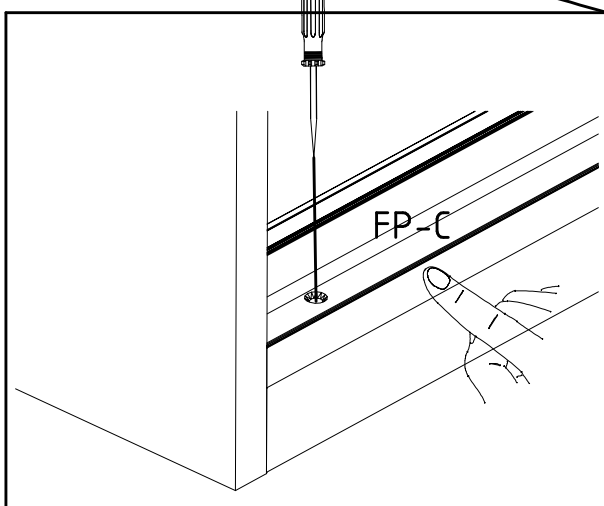
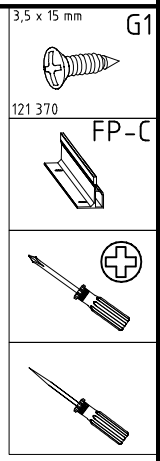
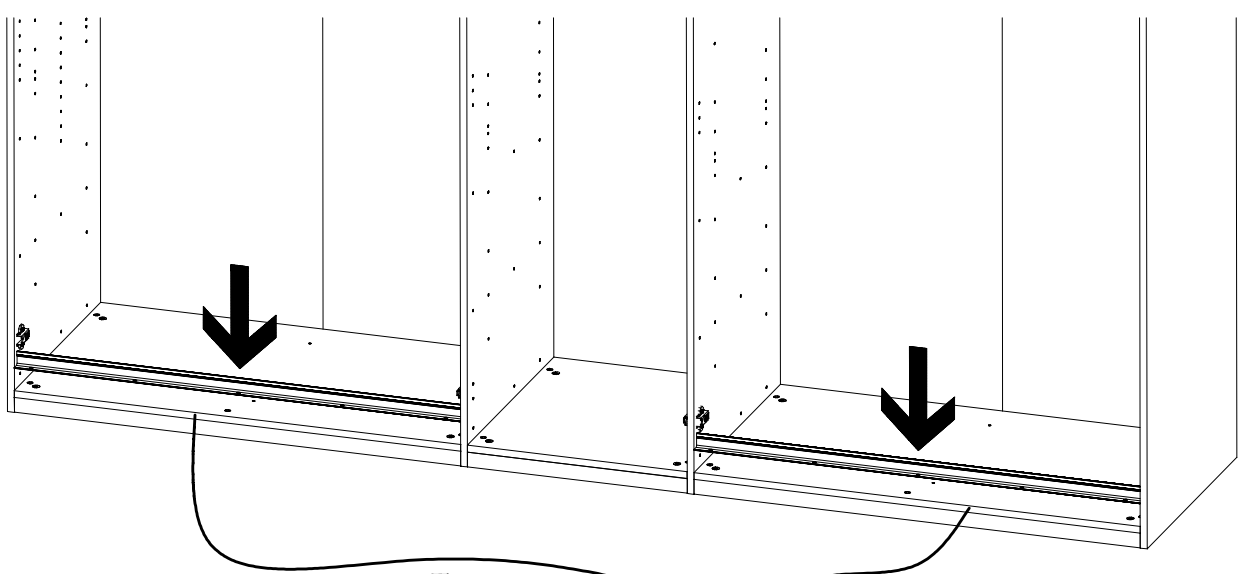
08 18

7/16

13

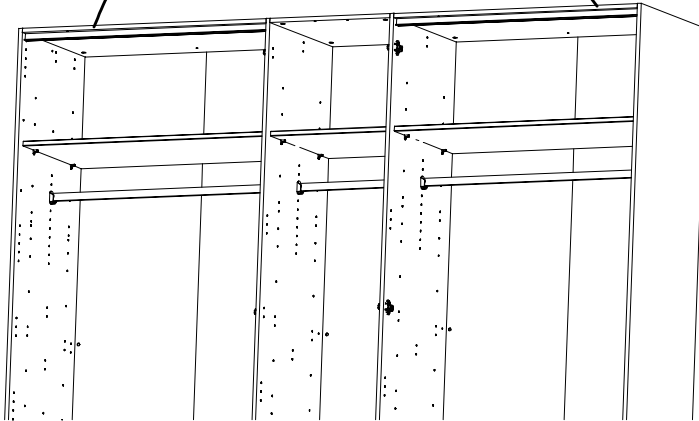
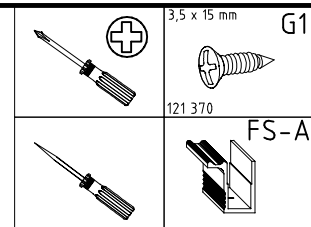
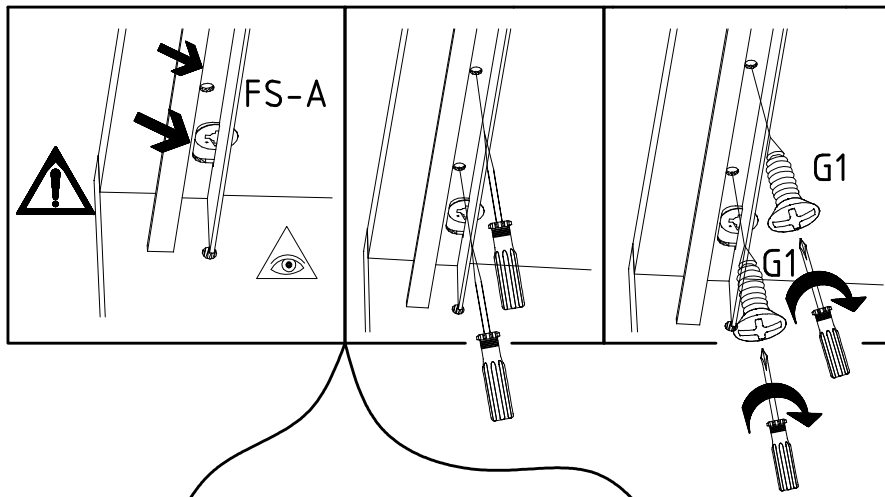


14

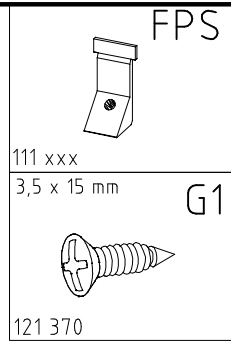
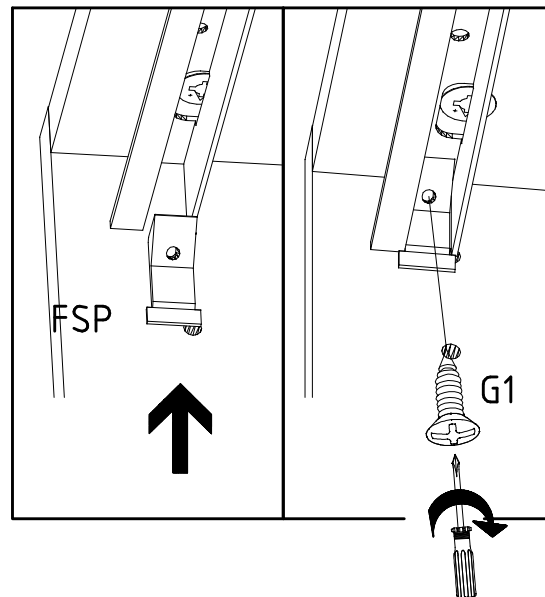
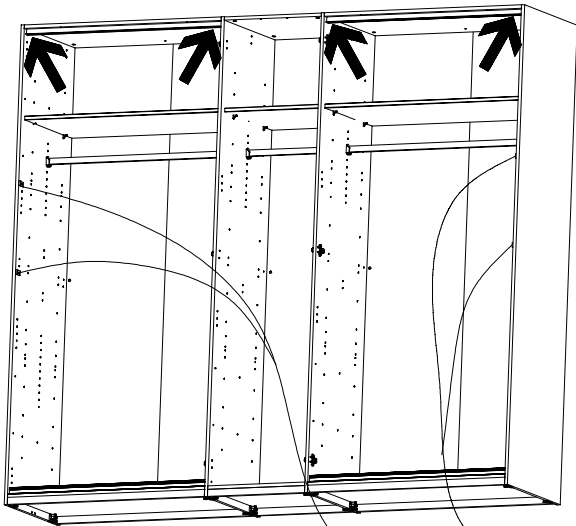




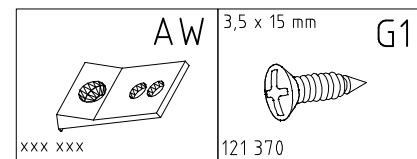
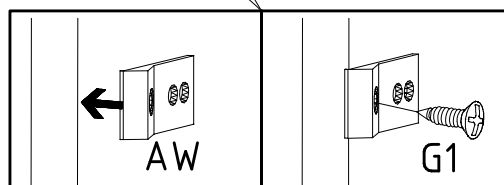
15

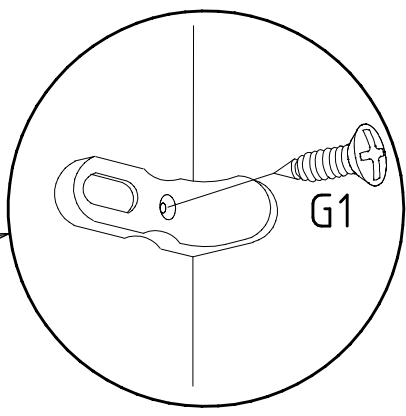
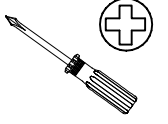
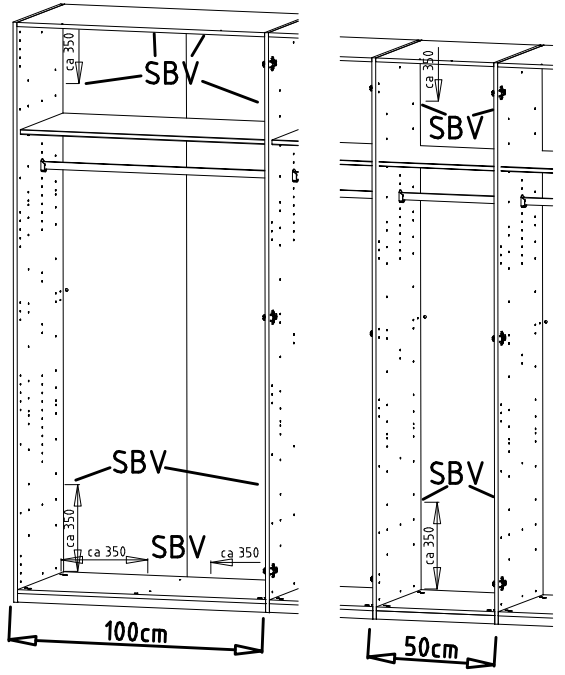
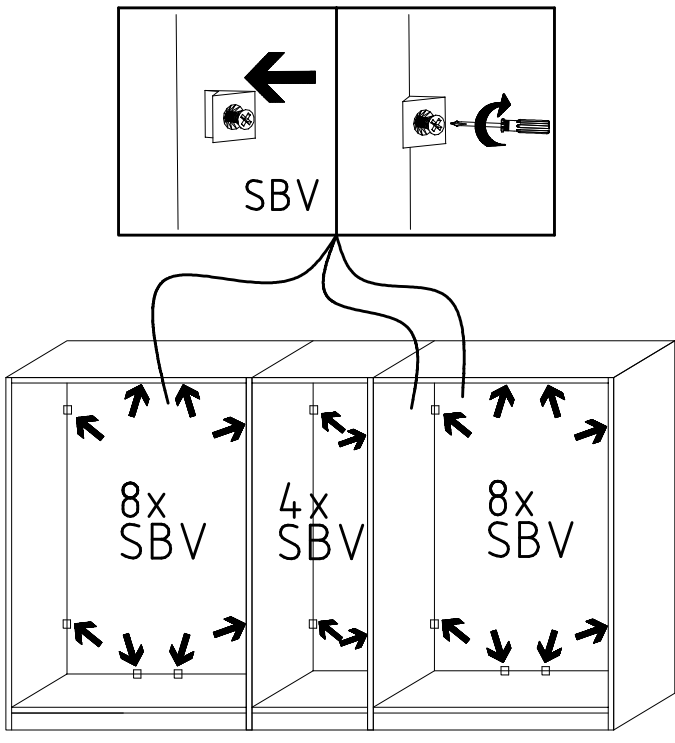
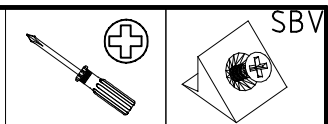


16

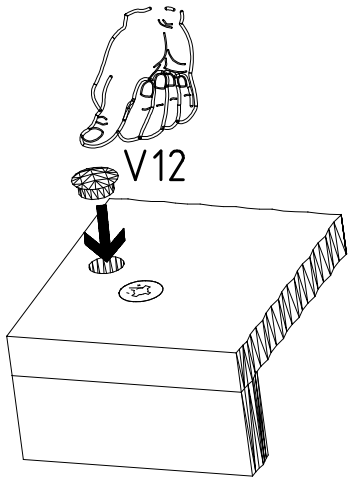
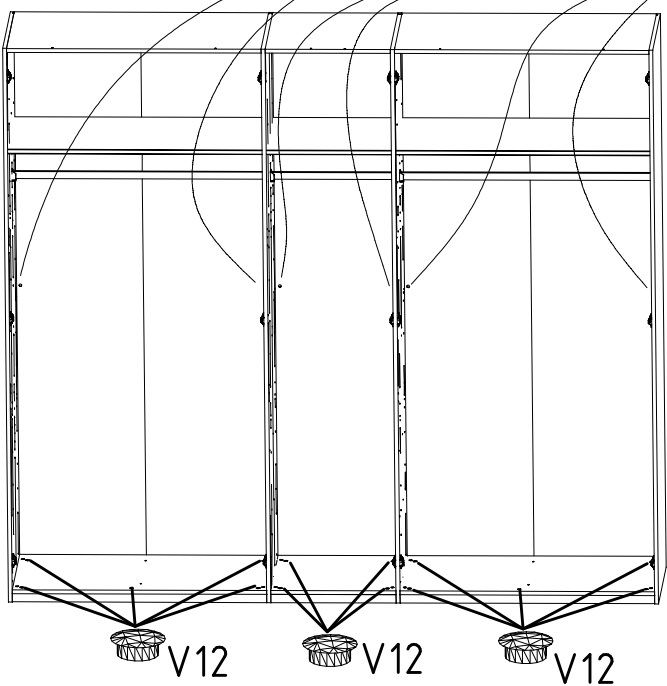


17



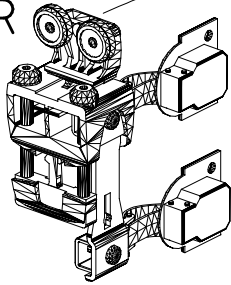


- 3,5 x 15 mm G1
- 121 370
- V12
- 111 xxx  $\phi$ 12

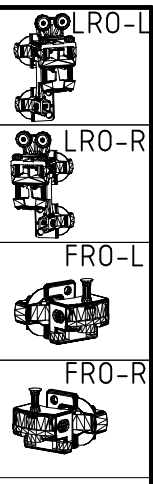
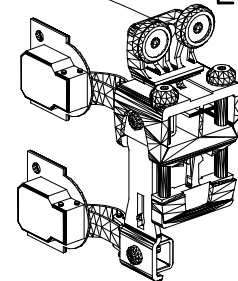


20

LRO-R



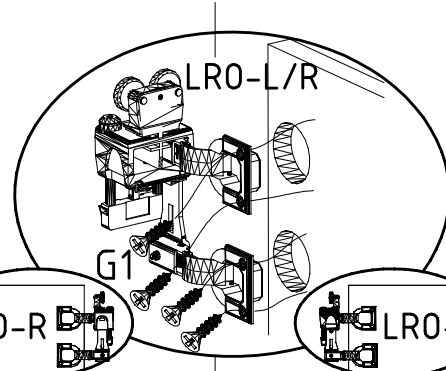
LRO-L



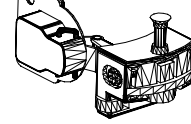
FRO-R



LRO-L/R



FRO-L



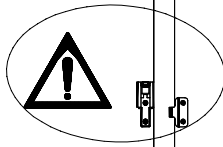
LRO-R

LRO-L

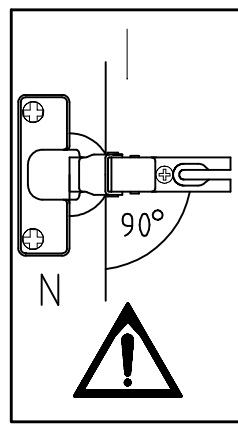
N1

N1

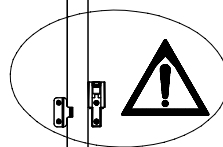
32



22



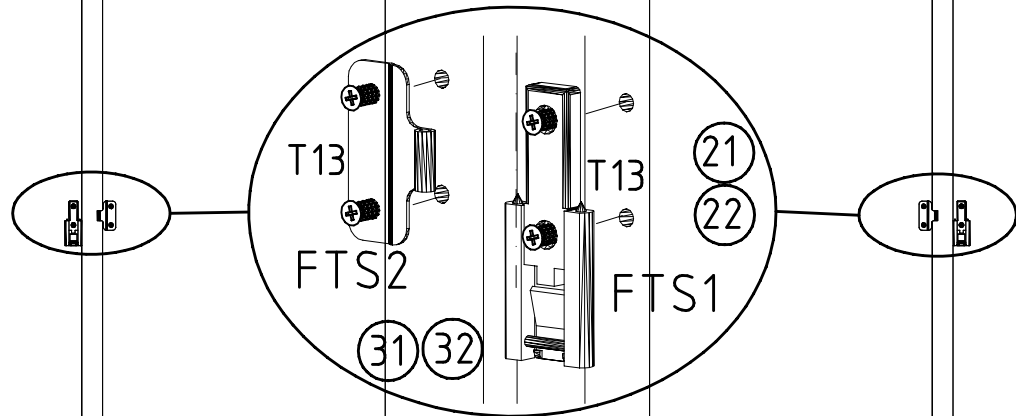
21



31

N1

N1



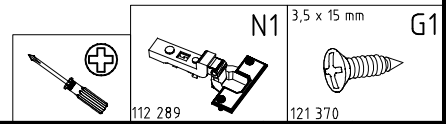
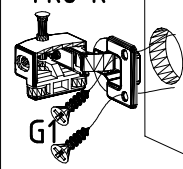
N1

N1

FRO-R

FRO-L

FRO-L  
FRO-R

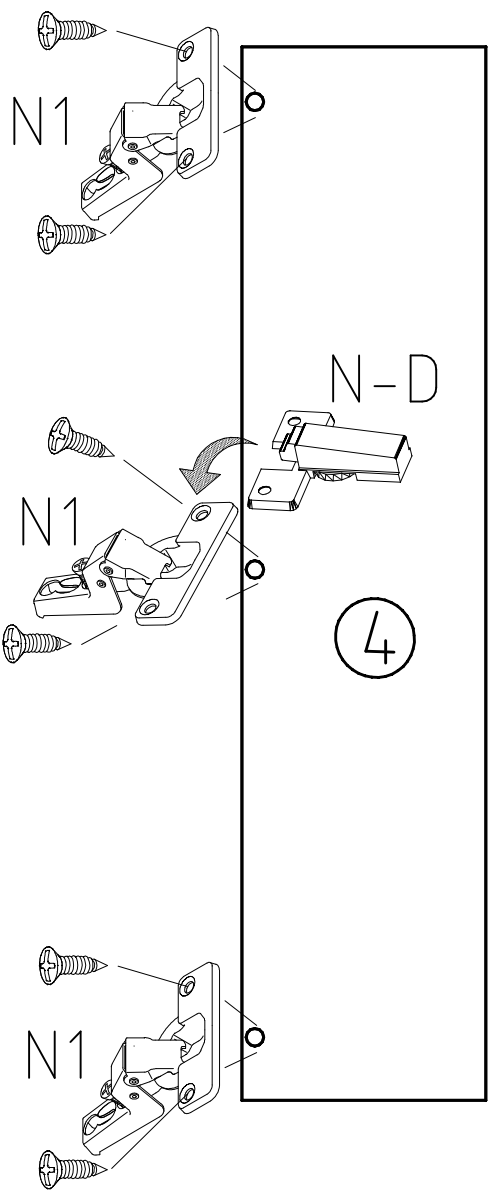


980558

06.08.18 / -

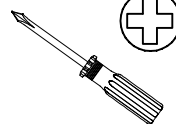

08 18

11/16

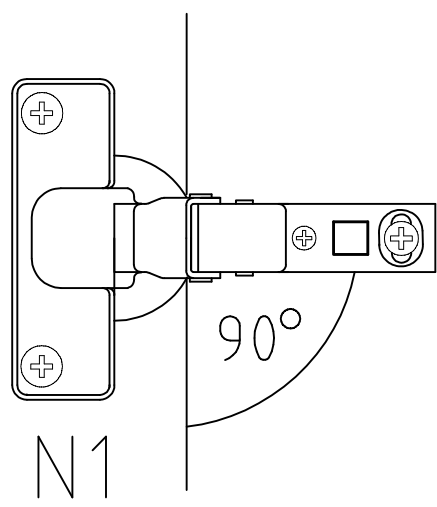
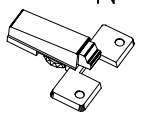


N1

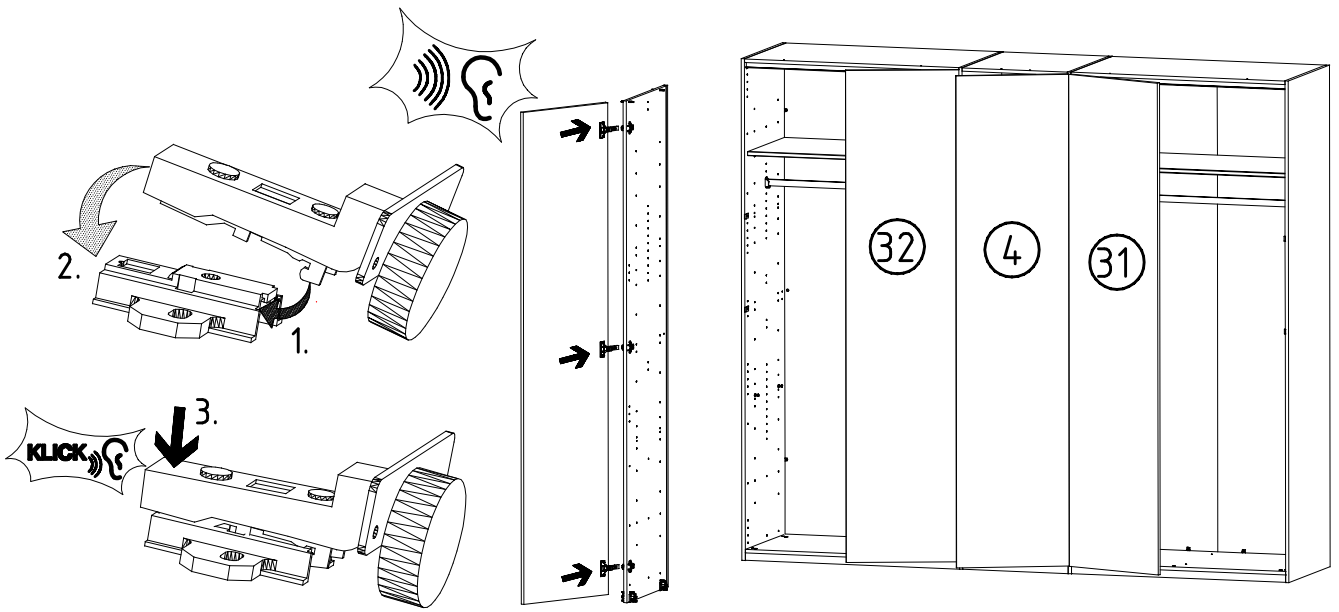
112 289



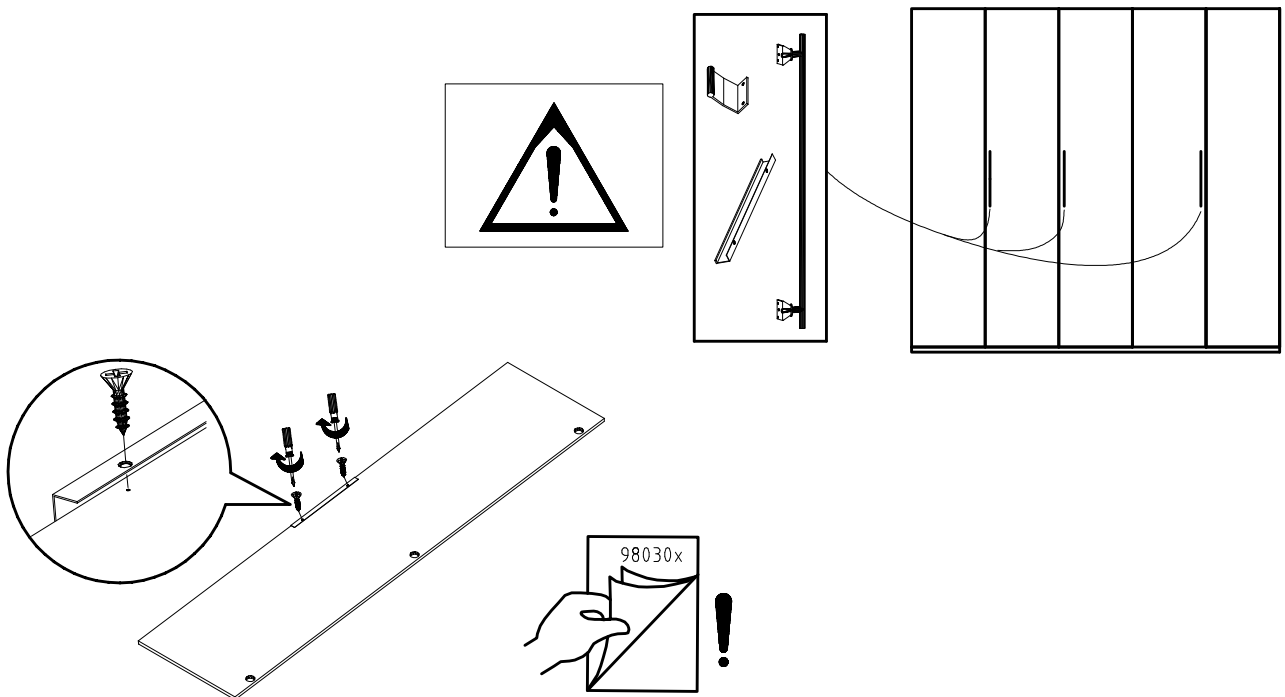
N-D



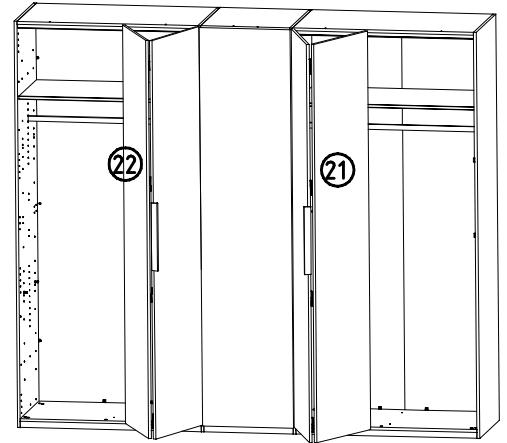
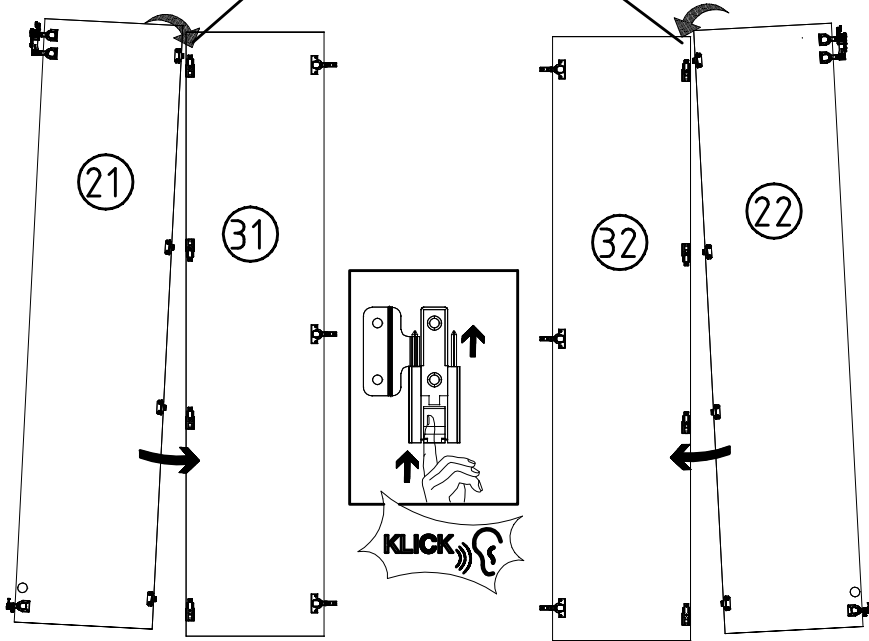
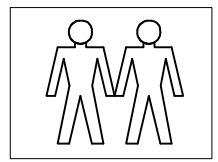
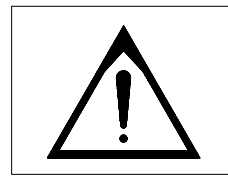
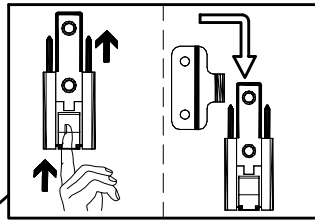
22



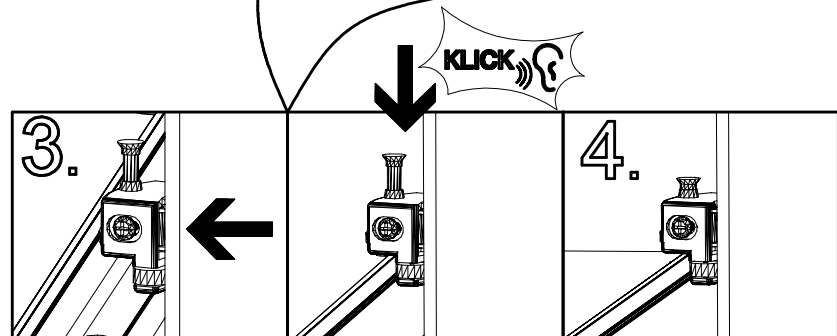
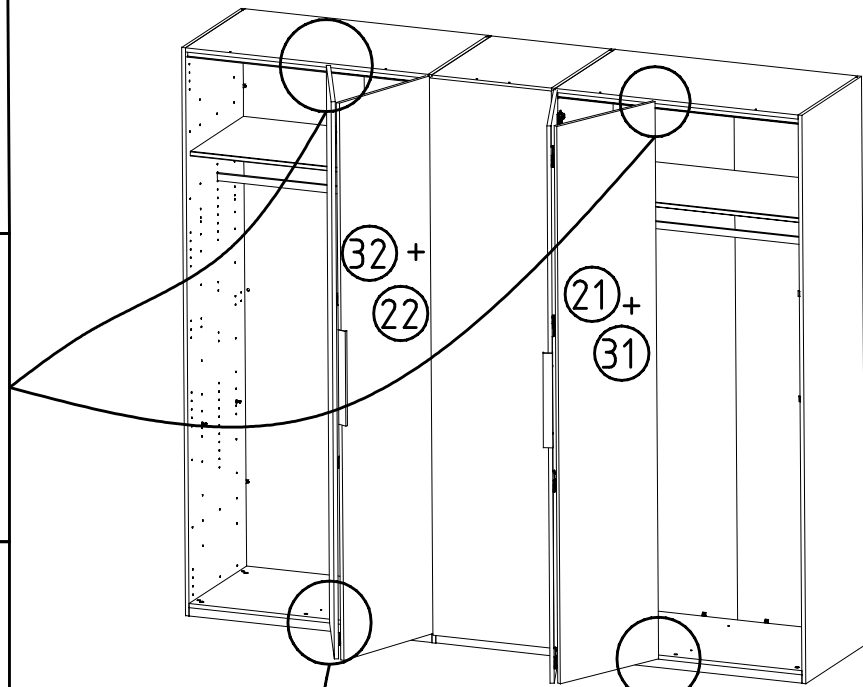
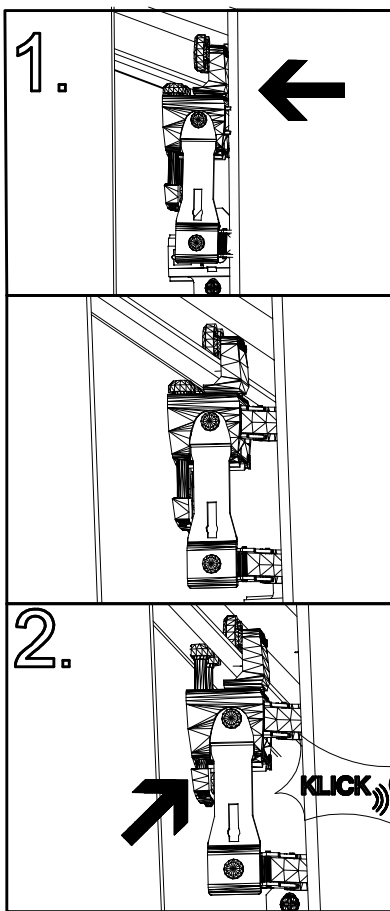
23

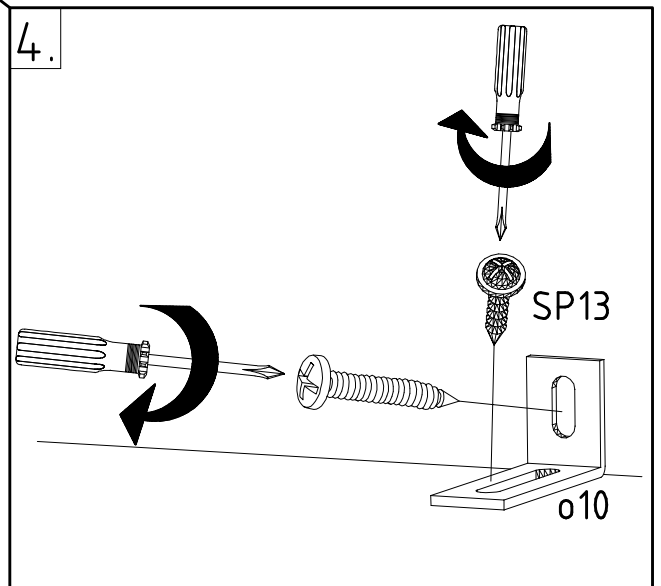
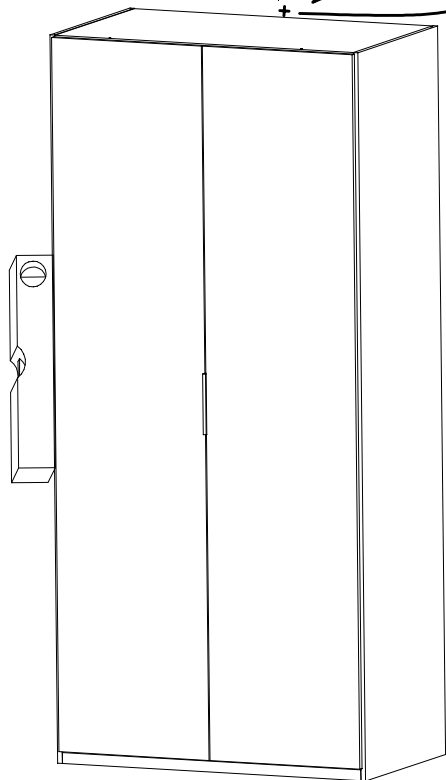
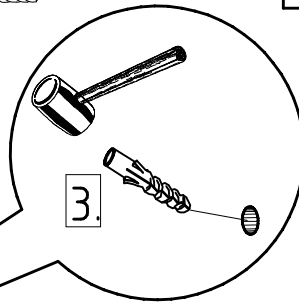
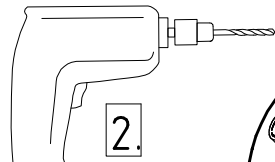
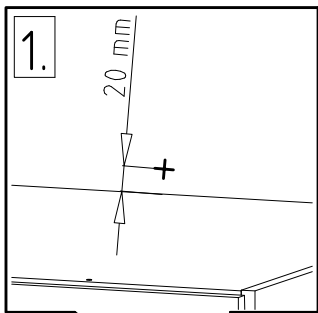
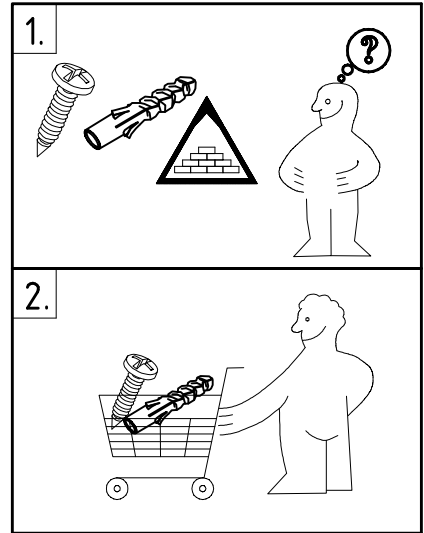
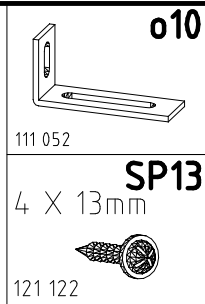
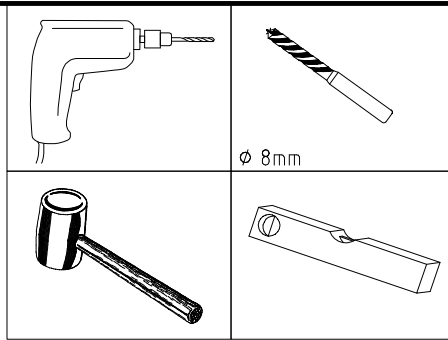


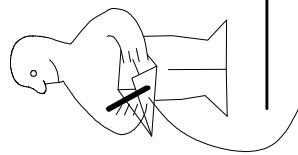
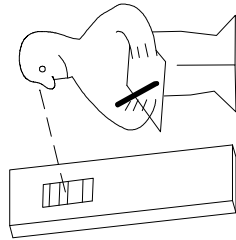
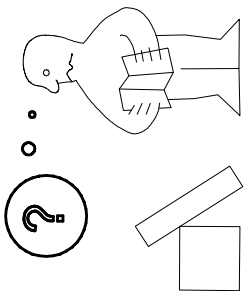
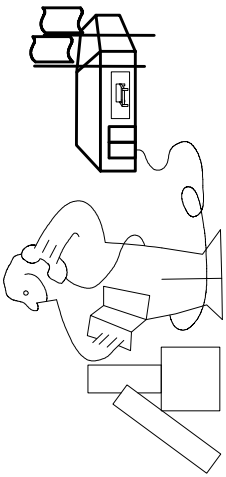
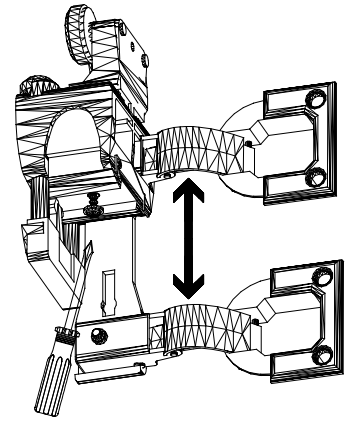
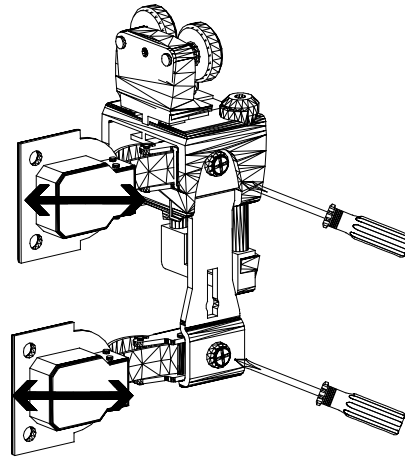
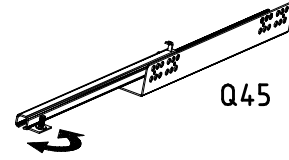
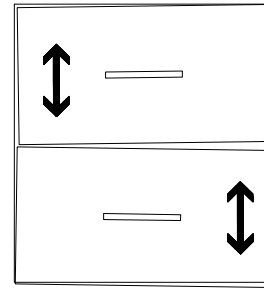
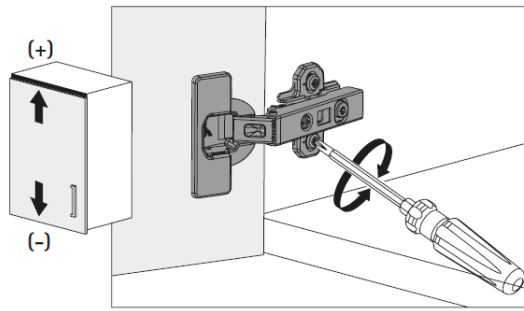
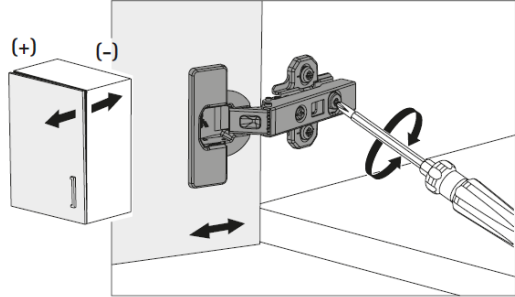
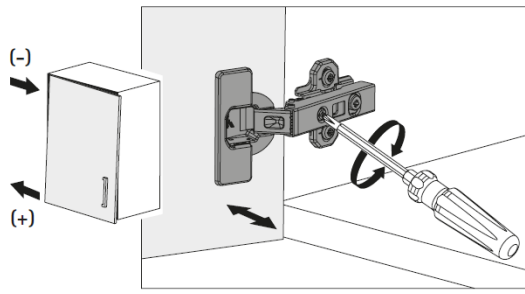
24



25

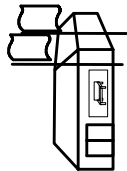




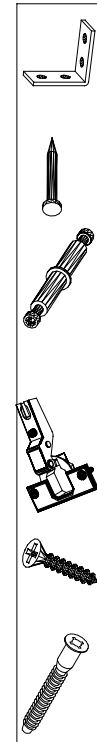


Modell/Model/Modèle

--	--	--	--	--	--



--	--	--	--	--



(121 370)	( G 1 )	(4x)

Änderungen die dem technischen Fortschritt geschuldet sind, behalten wir uns vor!  
Bei nicht vorschriftsmäßiger und/ oder nicht fachmännischer Montage wird bei Personen- und/ oder Sachschäden keinerlei Haftung übernommen.

made by  
WIMEX Wohnbedarf/ Import Export Handels GmbH/ Postfach 14.07/ 49112 Georgsmarienhütte/ Germany