

VERNY table repas + allonges

Réf. : VERN01DT145/VERN01DT105/  
VERN01DT136

BIEN ETUDIER LA NOTICE DE MONTAGE.  
REPEREZ LES PIÈCES CONSTITUANT VOTRE  
MEUBLE. REGROUPEZ ET CONTRÔLEZ LA  
QUINCAILLERIE. MUNISSEZ-VOUS DE  
L'OUTILLAGE NECESSAIRE. AMENAGEZ-VOUS  
UNE ZONE DE MONTAGE. PROCEDEZ AU  
MONTAGE.

NE JAMAIS FORCER LES ASSEMBLAGES.  
RESSERREZ LES VIS APRES QUELQUES  
TEMPS D'USAGE. GARDER VOTRE NOTICE DE  
MONTAGE, SI UNE PIÈCE VENAIT A MANQUER,  
ELLE SERAIT LE PLUS CLAIR MOYEN DE  
COMMUNIQUER AVEC VOTRE MAGASIN.

READ THE ASSEMBLY INSTRUCTIONS  
CAREFULLY. IDENTIFY THE ELEMENTS  
CONSTITUTING YOUR PIECE OF FURNITURE.  
GROUP AND CHECK THE HARDWARE  
FITTINGS. GET THE TOOLS NEEDED, CLEAR  
SPACE TO WORK, PROCEED TO ASSEMBLE

NEVER FORCE THE FITTINGS. TIGHTEN THE  
SCREW AFTER USING FOR SOMETIME. KEEP  
YOUR ASSEMBLY INSTRUCTIONS, IT COULD  
HELP FOR BETTER COMMUNICATION WITH  
YOUR STORE. IN THE EVENT OF QUERY.

DIE MONTAGEANLEITUNG SORGFÄLTIG  
DURCHLESEN. DIE EINZELTEIL DES  
MÖBELSTÜCKS ERMITTELN. DIE BESCHLÄGE  
ZUSAMMENLEGEN UND PRÜFEN. DAS  
NOTWENDIGE WERKZEUG ZURECHTLEGEN.  
EINEN MONTAGEBEREICH FREIMACHEN.  
DAS MÖBELSTÜCK ZUSAMMENBAUEN.

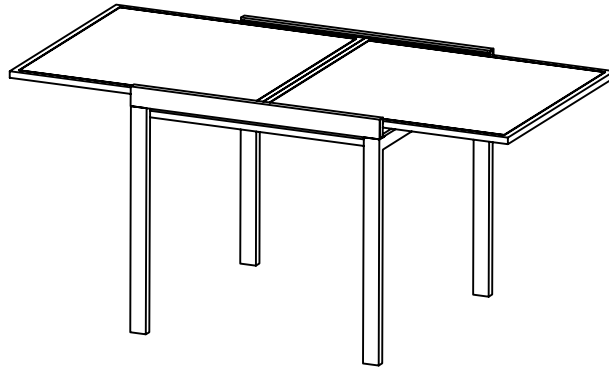
NIEMALS DIE VERBINDUNGEN ZU STARK  
ANZIEHEN. DIE SCHRAUBEN NACH EINIGER  
ZEIT DES GEBRAUCHS ERNEUT FESTZIEHEN.  
DIE MONTAGEANLEITUNG GUT  
AUFBEWAHREN; SOLLTE EIN TEIL FEHLEN, IST  
SIE DAS BESTE VERSTÄNDIGUNGSMITTEL MIT  
IHREM GESCHÄFT.

ESTUDIE ATENTAMENTE EL MANUAL DE  
MONTAJE. LOCALICE LAS PIEZAS QUE  
CONSTITUYEN SU MUEBLE. REUNA Y  
CONTROLE LOS TORNILLOS. EQUIPE-SE DE  
LAS HERRAMIENTAS NECESARIAS. PREPARE  
UNA ZONA DE MONTAJE, REALICE EL  
MONTAJE.

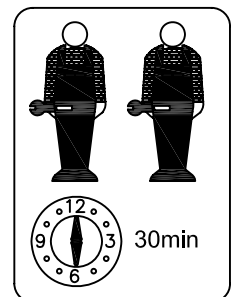
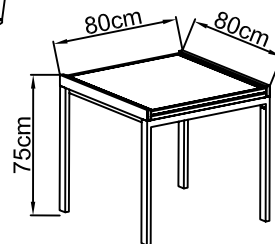
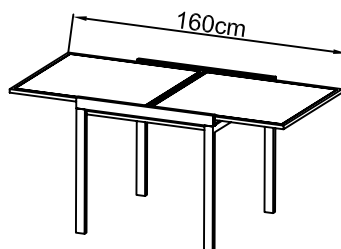
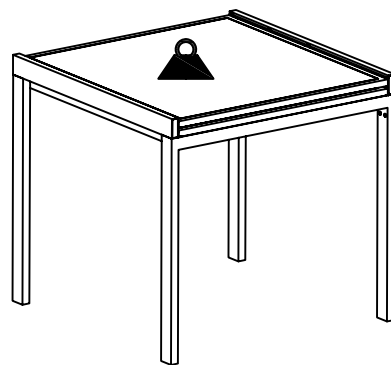
NO FUERCE NUNCA EN LAS UNIONES.  
APRIETE LOS TORNILLOS DESPUES DE  
CIERTO TIEMPO DE UTILIZACION. CONSERVE  
SU MANUAL DE MONTAJE. SI FALTARA UNA  
PIEZA. SERIALA MANERA MAS FACIL DE  
COMUNICAR CON LA TIENDA.

STUDIARE BENE LE ISTRUZIONE DI  
MONTAGGIO. PRENDERE CONOSCENZA DEI  
PEZZI CHE COSTITUISCONO IL MOBILE  
RAGGRUPPARE E CONTROLLARE LA  
FERRAMENTA. MUNIRSI DEGLI UTENSILI  
NECESSARI. PREPARARE UNA ZONA DI  
MONTAGGIO. PROCEDERE AL MONTAGGIO.

NON FORZARE MAI GLI ASSEMBLAGGI  
RISTRINGERE LE VITI DOPO UN PERIODO  
D'USO. CONSERVARE QUESTE ISTRUZIONI DI  
MONTAGGIO. SE UN PEZZO VENISSE A  
MANCARE SAREBBE IL MIGLIORE MEZZO DI  
COMUNICAZIONE CON IL RIVENDITORE.



MAX 50KG



Descriptif : table repas avec allonges

Structure : acier laqué époxy gris ou  
blanc ou noir + plateau en verre trempé  
sablé ou blanc ou noir

Entretien : pas de produits ni de  
matières abrasifs  
chiffon doux et sec  
produit à vitres pour le verre



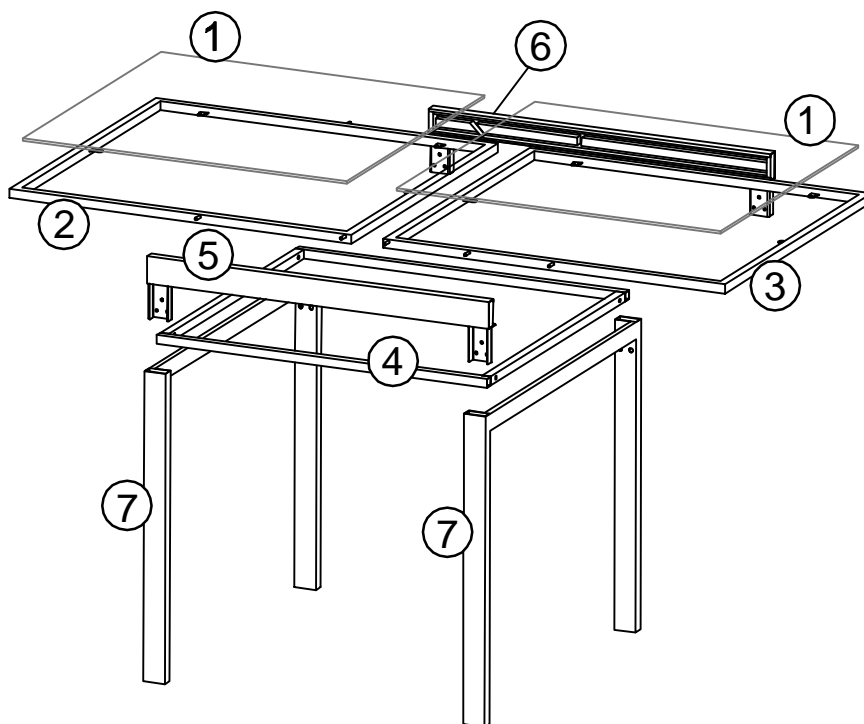
Garder les notices de montage en cas de demande de SAV



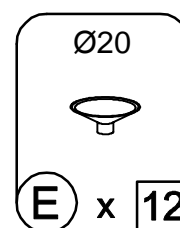
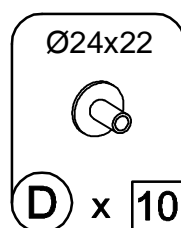
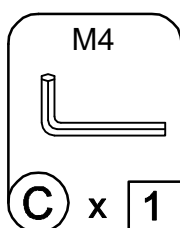
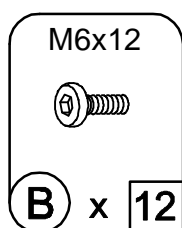
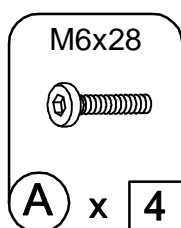
indice:001-412014

P:1/7

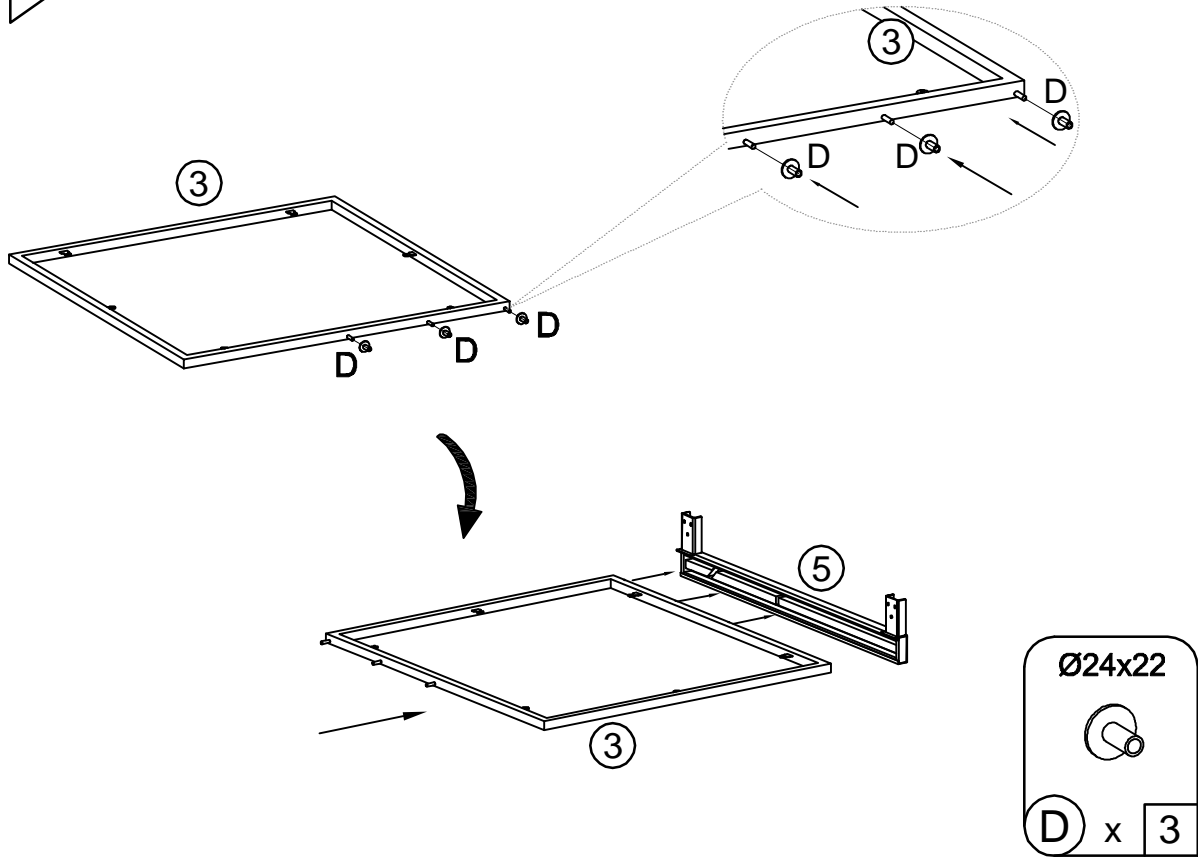
VUE ÉCLATÉE - EXPLODED VIEW  
 AUSEINANDERGEZOGENER PERSPEKTIVSCHNITT  
 VISTA DESPIEZADA - SPACCATO



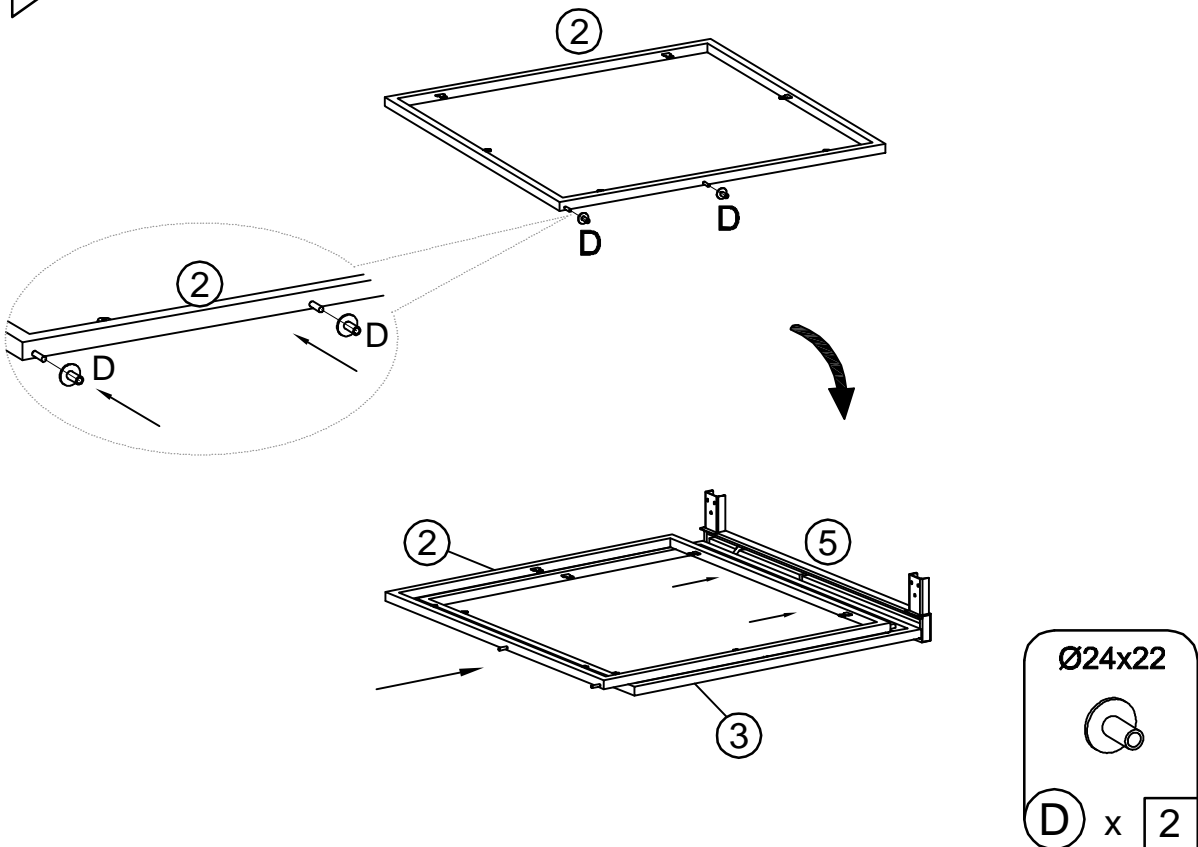
QUINCAILLERIE - HARDWARE  
 BESCHLÄGE - FERRETERIA  
 CHINCAGLIERIA



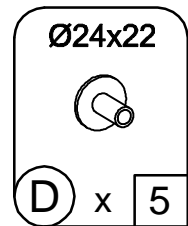
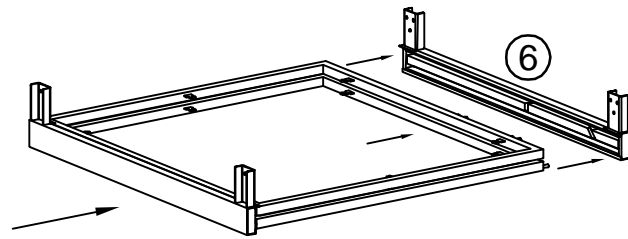
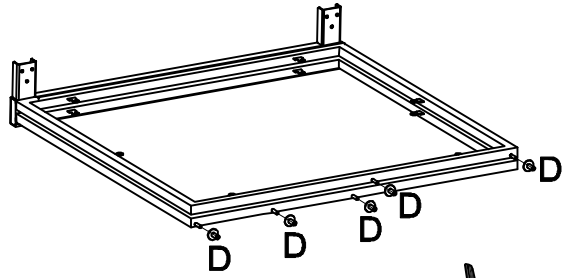
1 ▷



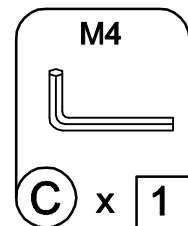
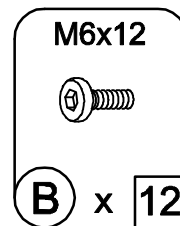
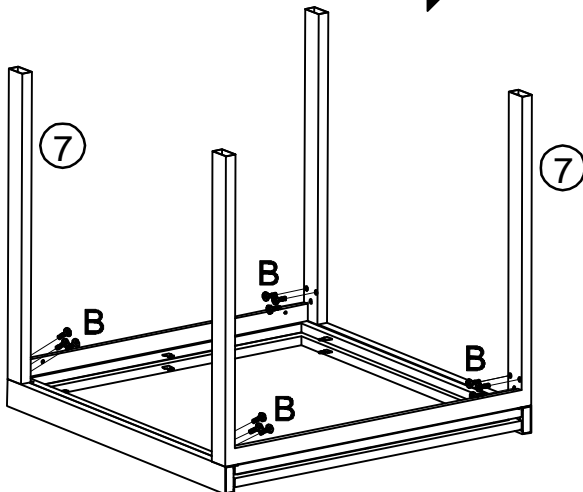
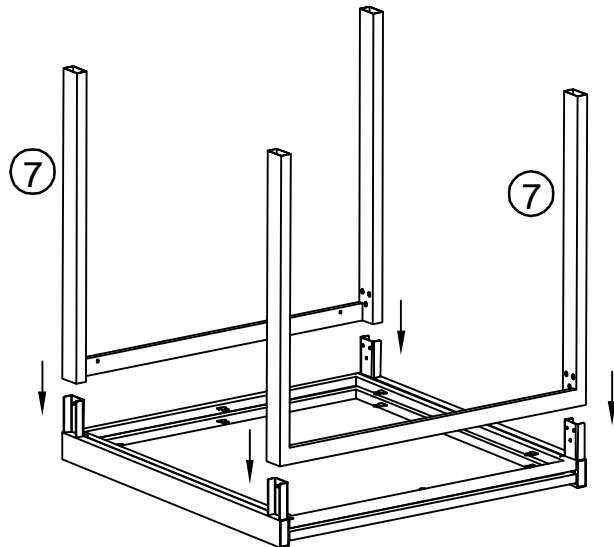
2 ▷



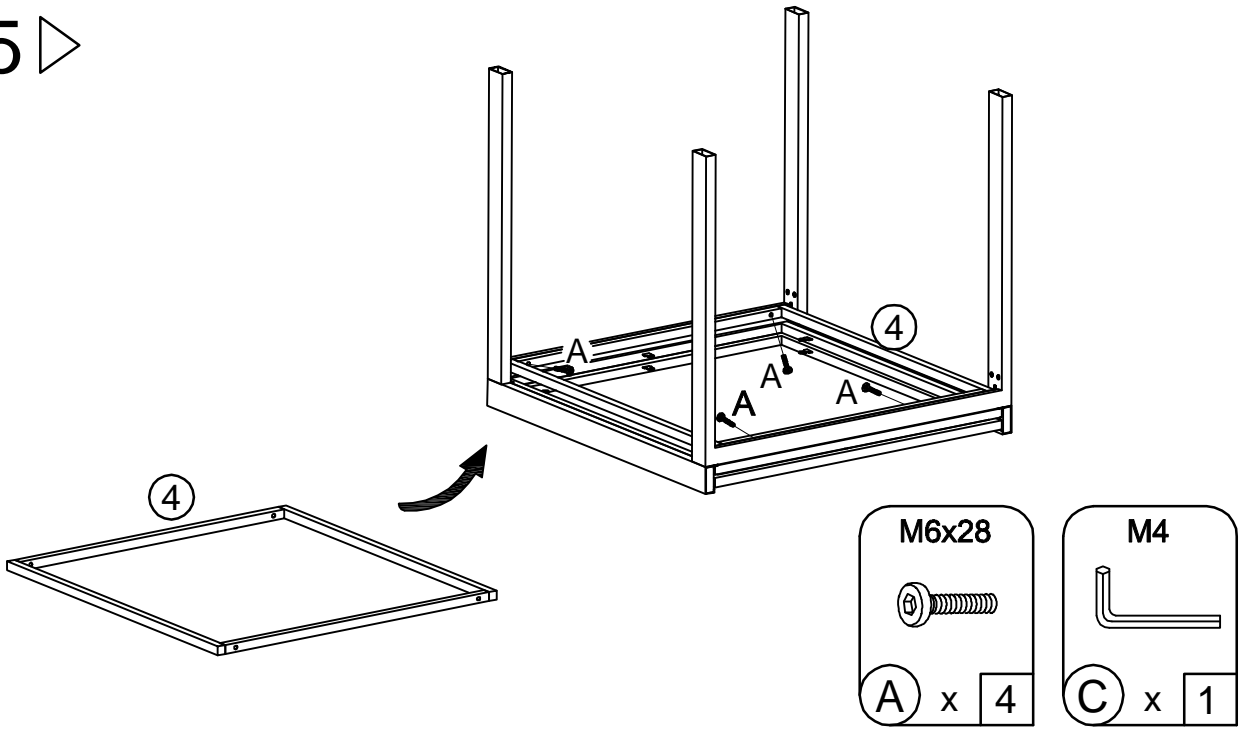
3 ▷



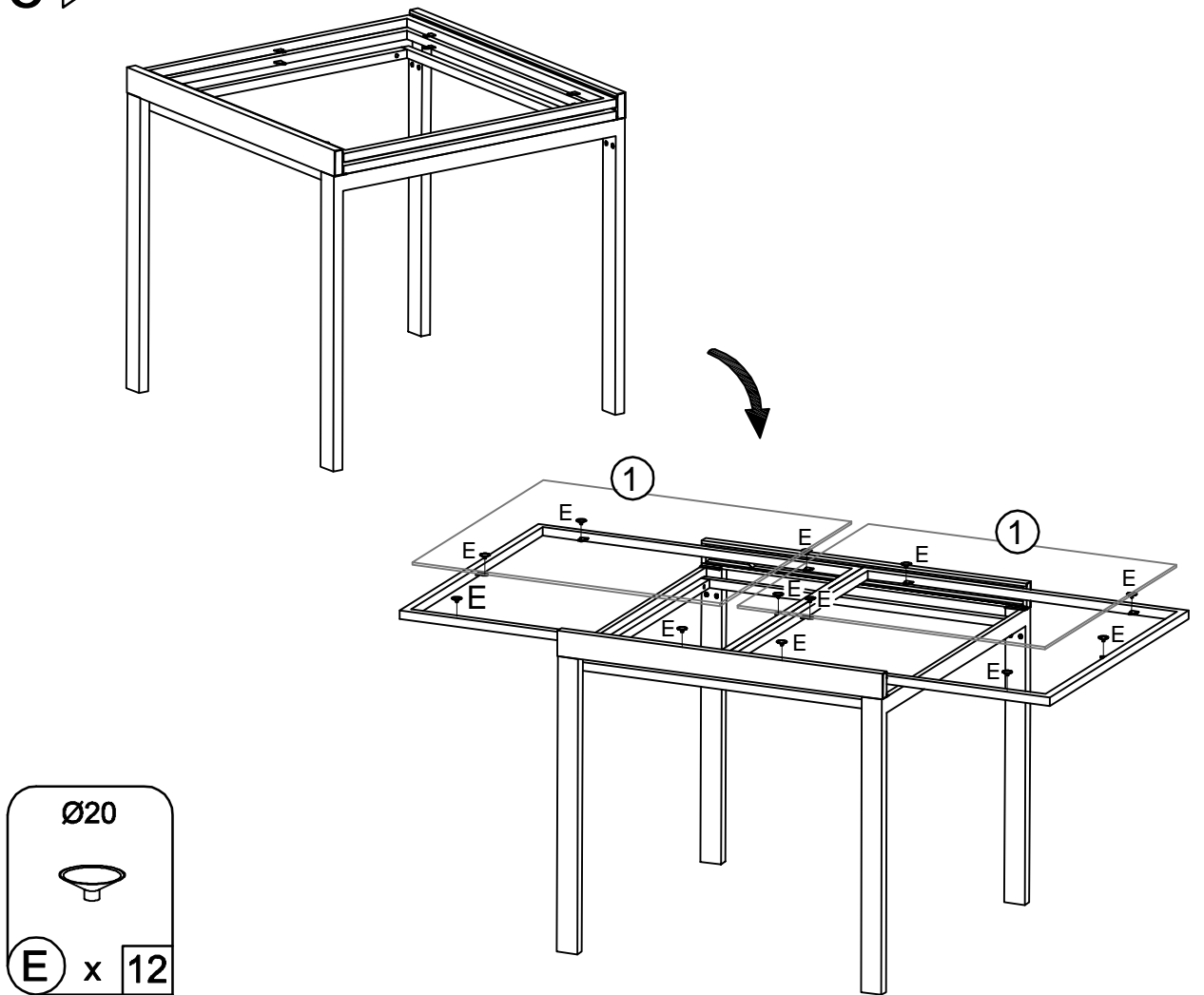
4 ▷



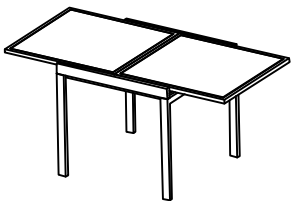
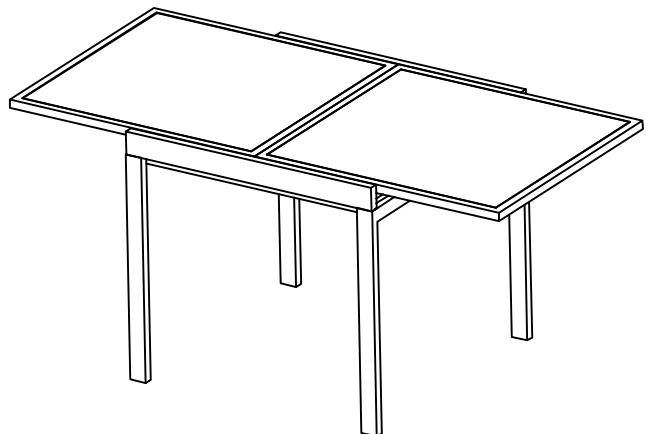
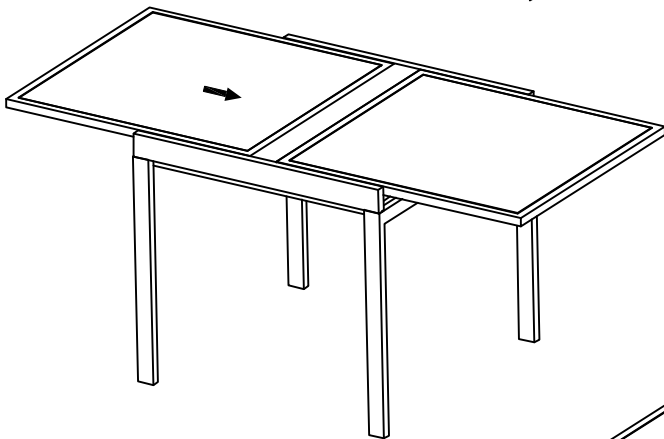
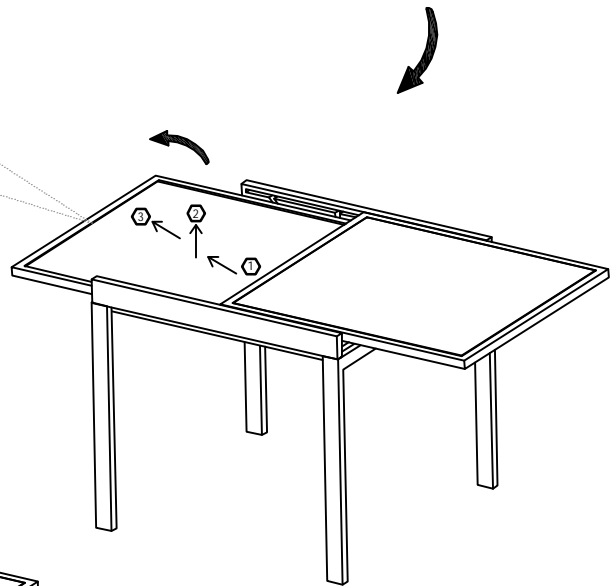
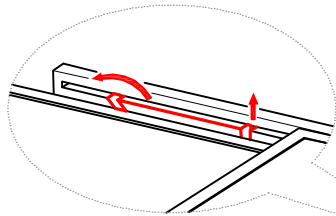
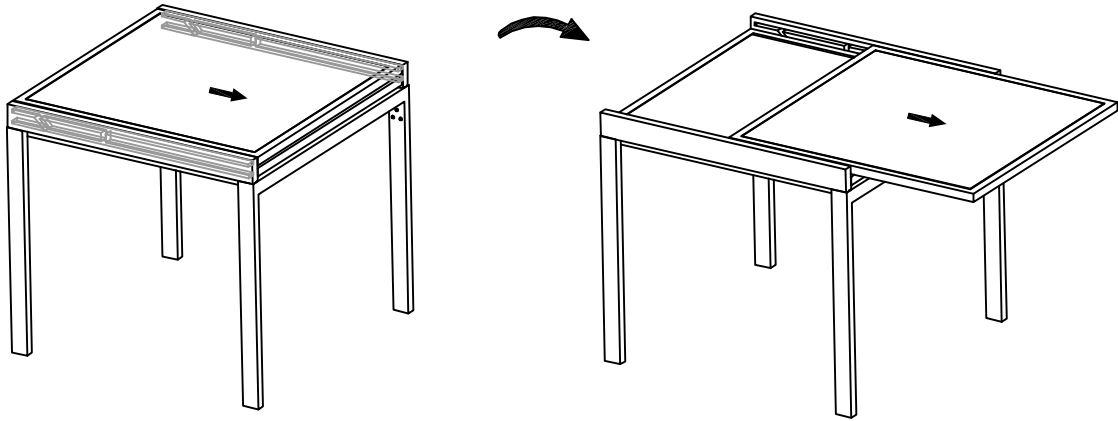
5 ▷



6 ▷



7 ▷



O.K.

FICHE SERVICE-APRÈS VENTE  
 AFTER SALE SHEET  
 BEIBLATT KUNDENDIENST  
 FICHA SERVICIO POST - VENTA  
 FOGLIO SERVIZIO CLIENTI

VERNY table repas + allonges

Réf. : VERN01DT145/VERN01DT105/VERN01DT136

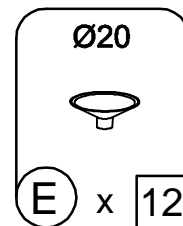
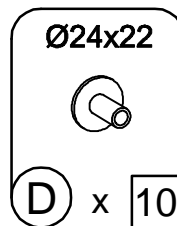
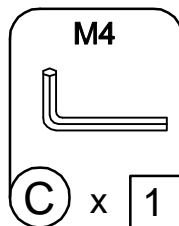
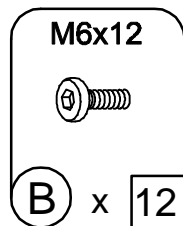
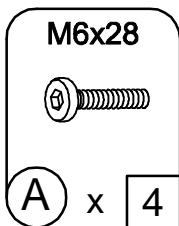
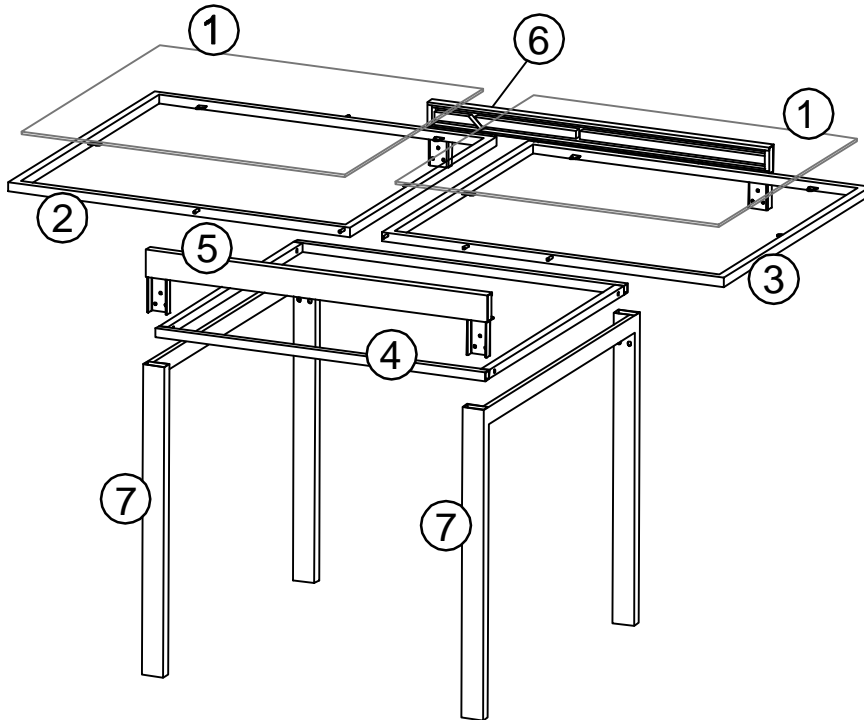
Merci d'avoir choisi un produit de notre gamme. Si, malgré les soins apportés à la fabrication, un élément venait à manquer, nous sommes en mesure de le remplacer. Dans ce cas, identifiez la ou les pièces concernées sur la fiche suivante et contactez votre magasin. Cette page est indispensable au suivi de votre réclamation.

*You have decided to buy a product in our shop, we thank you for your trust and hope you are fully satisfied with your purchase. If for any reason you encounter a problem when assembling this item, please identify the part concerned on this page and call or go to your shop for organizing the replacement. This page is indispensable for the following for your claim.*

Wir danken Ihnen, dass Sie sich für eines unserer Produkte entschieden haben. Sollten Ihnen trotz allen durchgeführten Kontrollen und der sorgfältigen Produktion etwas fehlen, werden wir es Ihnen ersetzen. In diesem Fall bitten wir Sie, das oder die betroffenen Teile auf dem beigelegten Plan zu markieren und dass Sie sich damit an Ihrer Filiale wenden. Dieser gekennzeichnete Plan ist unerlässlich für die Behandlung der Beanstandung.

*Gracias por haber escogido un producto de nuestra gama. Su a pesar de los controles efectuados y el cuidado aportado a la fabricación, faltara algun elemento, estamos en disposicion de reemplazarlo. En este caso, identifique la o las piezas concernientes en la ficha siguiente y contacte con su tienda. Esta pagina es indispensable para el seguimiento de su reclamacion.*

La ringraziano per aver scelto un articolo del nostro campionario. Se nonostante i nostri controlli effettuati all'accurata fabbricazione, dovesse mancare qualcosa, la rimpiareremo. In questo caso la preghiamo che segni la o le parti mancanti sull foglio allegato e che si rivolga alla Sua filiale. Il suddetto foglio è indispensabile per dare seguito alla Sua reclamazione.



Garder les notices de montage en cas de demande de SAV

indice:001-412014



P: 7/7