

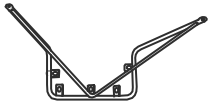
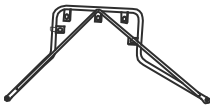
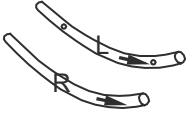

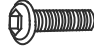





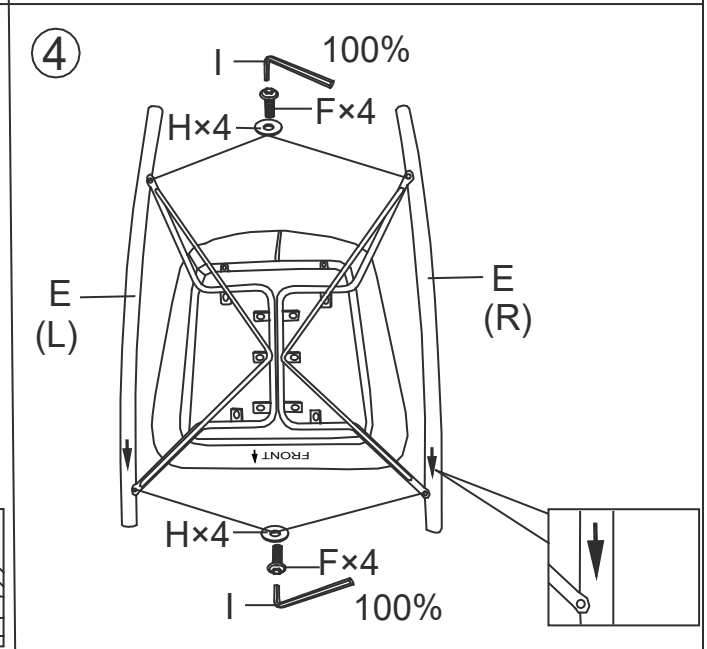
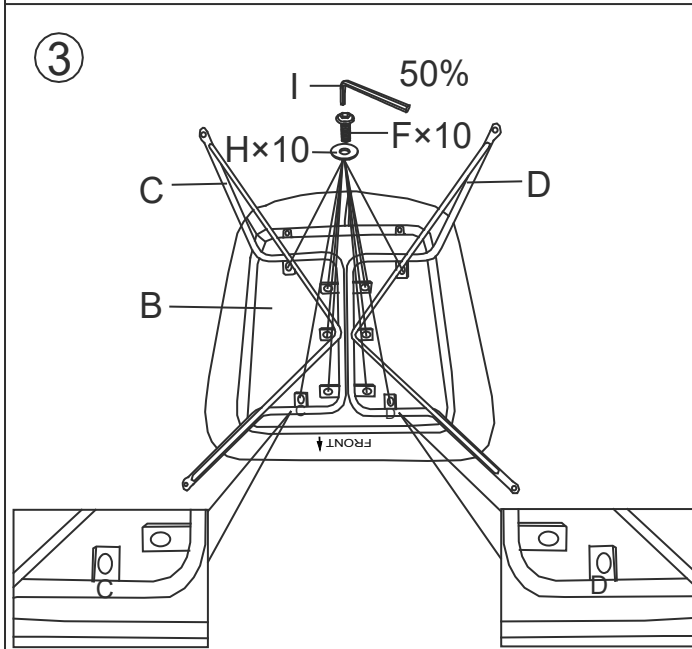
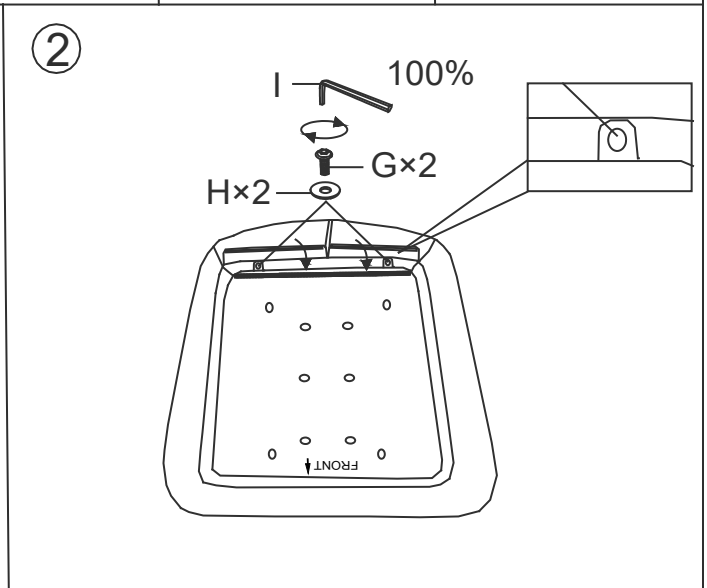
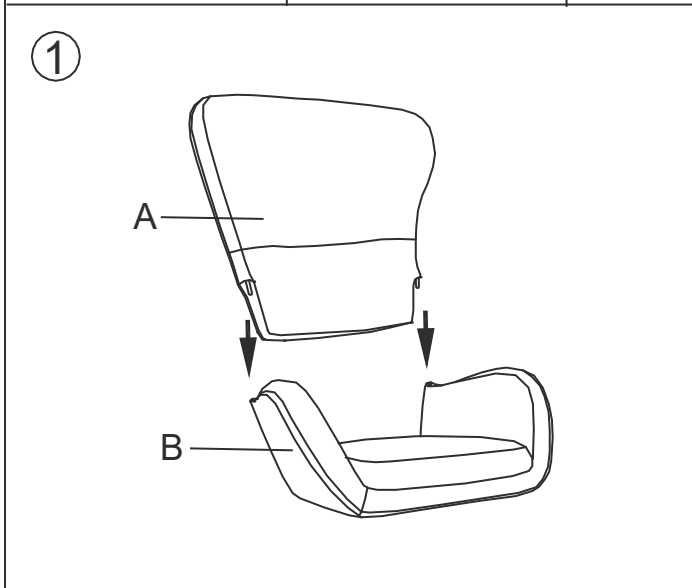
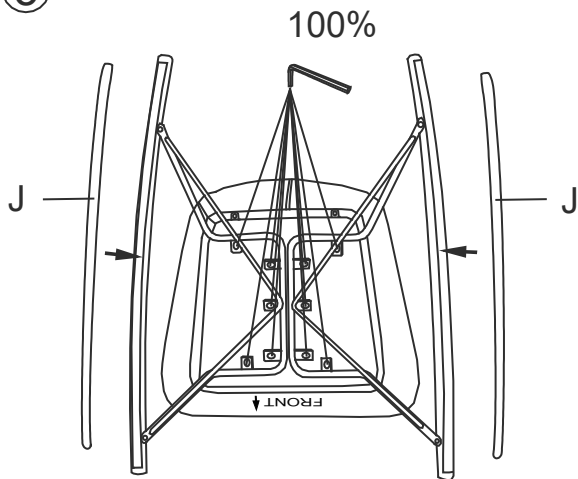


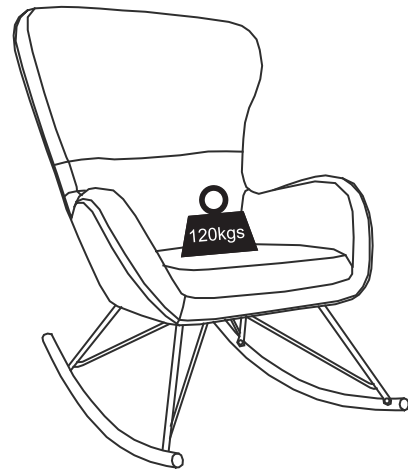
A×1 	B×1 	C×1 	D×1 	E×2(L&R) 
F×14  M6×18MM	G×2  M6×25MM	H×16  M6×16×1.2MM	I×1 	J×2 
				



⑤



⑥



- ① D Bitte überprüfen Sie in regelmäßigen Abständen den festen Sitz der Schrauben!
- ② GB Please check the screws for tightness at regular intervals!
- ③ F Veuillez contrôler régulièrement que les vis sont convenablement serrées !
- ④ ES ¡Compruebe periódicamente que los tornillos estén bien apretados!
- ⑤ IT Controllare regolarmente che le viti siano ben strette!
- ⑥ PL Należy regularnie sprawdzać dokręcenie śrub!
- ⑦ NL Controleer op regelmatige afstanden of de schroeven goed vast zitten.
- ⑧ SWE Kontrollera med jämna mellanrum att skruvarna sitter fast ordentligt!
- ⑨ SK V pravidelných intervaloch kontrolujte pevné dotiahnutie skrutiek!
- ⑩ SL Redno preverjajte, ali so vijaki trdno priviti!
- ⑪ HR Redovito provjeravajte čvrsto nalijeganje vijaka!