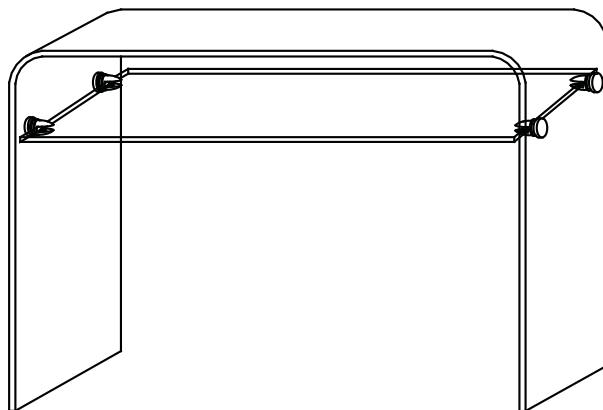


# Console

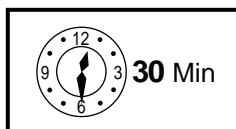
VER2.290

P/O n° :



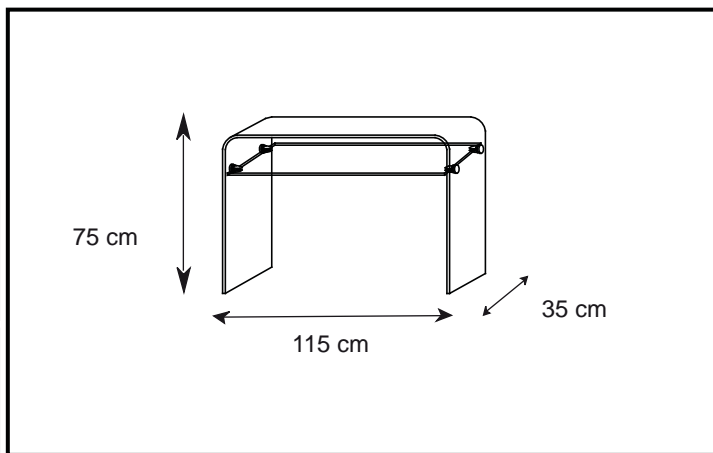
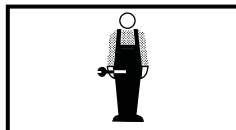
**BIEN ETUDIER LA NOTICE DE MONTAGE.**  
**REPEREZ LES PIECES CONSTITUANT VOTRE MEUBLE.**  
**REGROUPEZ ET CONTROLEZ LA QUINCAILLERIE.**  
**MUNISSEZ-VOUS DE L'OUTILLAGE NECESSAIRE.**  
**AMENAGEZ-VOUS UNE ZONE DE MONTAGE.**  
**PROCEDEZ AU MONTAGE.**

**NE JAMAIS FORCER LES ASSEMBLAGES.**  
**RESSERREZ LES VIS APRES QUELQUES TEMPS D'USAGE.**  
**GARDER VOTRE NOTICE DE MONTAGE, SI UNE PIECE VENAIT A MANQUER, ELLE SERAIT LE PLUS CLAIR MOYEN DE COMMUNIQUER AVEC VOTRE MAGASIN.**



**READ THE ASSEMBLY INSTRUCTION CAREFULLY.**  
**IDENTIFY THE ELEMENTS CONSTITUING YOUR PIECE OF FURNITURE.**  
**GROUP AND CHECK THE HARDWARE FITTINGS.**  
**GET THE TOOLS NEEDED.**  
**CLEAR SPACE TO WORK.**  
**PROCEED TO ASSEMBLE.**

**NEVER FORCE THE FITTINGS.**  
**TIGHTEN THE SCREW AFTER USING FOR SOMETIME.**  
**KEEP YOUR ASSEMBLY INSTRUCTIONS, IN THE EVENT OF QUIRY, PLEASE CONTACT YOUR SUPPLIER.**



**Structure :** Structure en verre

**Finition :**

**Entretien :** Utiliser uniquement un chiffon légèrement humide. Ne pas utiliser de solvant.

**DIESE NOTIZ GUTE BEARBEITEN.**  
**ERKENNEN SIE DIE VERSCHIEDENEN TEILE DES MÖBEL.**  
**SAMMELN SIE UND KONTROLIEREN SIE DEN SCHRAUBENSATZ.**  
**BENUTZEN SIE DIE NOTWENDIGTEN WERKZEUG.**  
**FANGEN SIE AN FASMÖBEL ZUSAMMEN ZU BAUEN.**

**NIEMALS DIE SCHRAUBEN ZU STARCK FIXIEREN.**  
**NOCHMALS FESTSCHRAUBEN NACH EINIGER ZEITEN.**  
**BEHALTEN SIE IMMER IHRE MONTAGE NOTIZE.**

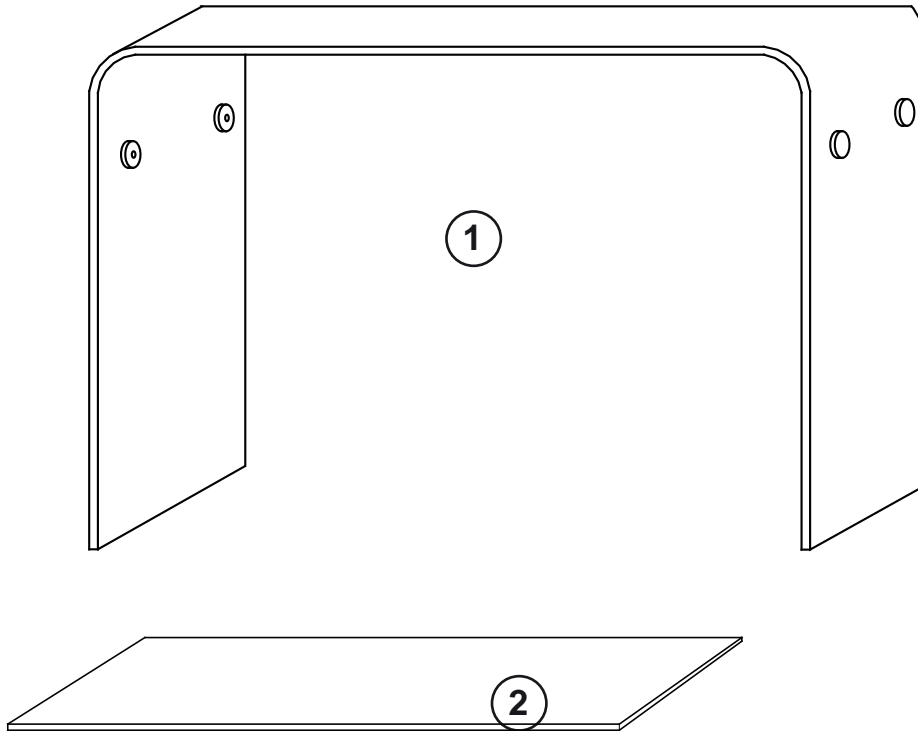
**ESTUDIAR BIEN INSTRUCCIONES DE NOMBARE.**  
**ORDENAS LAS PIEZAS QUE CONSTITUYEN SU MUEBLE.**  
**AGRUPAR Y CONTROLAR LA QUINCAILLERIA.**  
**ESCOGER LAS HERRAMIENTAS NECESARIAS.**  
**PREPARAR UNA ZONA DE MONTAJE.**  
**PROCEDER AL MONTAJE.**

**NO FORZAR NUNCA LOS ENSEMBLAJES.**  
**VOLVER APPRETAR LOS TORNILLOS DE SPUES DE ALGUN TIEMPO DE UTILIZACION.**  
**CONSERVAR LAS INSTRUCCIONES DE MONTAJE, SI FALTABA UNA PIEZA, SERIA EL MEDIO MAS CLARO PARA COMUNICAR CON SU ALMACEN.**

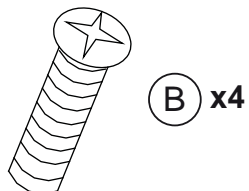
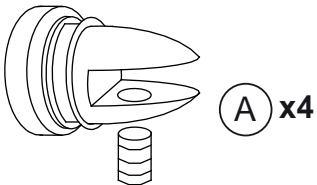
**STUDIARE ATTENTAMENTE LE ISTRUZIONI DI MONTAGGIO.**  
**INDIVIDUARE LE PARTI CHE COSTITUISCONO IL MOBILE.**  
**RAGGRUPPARE E CONTROLLARE LA FERRAMENTA.**  
**MUNIRSI DEGLI UTENSILI NECESSARI.**  
**PREPARARE UNO SPAZIO PER LAVORARE.**  
**PROCEDERE AL MONTAGGIO.**

**NON FORZARE TROPPO NELL'AVVITARE.**  
**STRINGERE LE VITI SOLO DOPO UN PERIODO DI UTILIZZAZIONE.**  
**CONSERVARE LE ISTRUZIONI DI MONTAGGIO. SE QUALCHE PEZZO VENISSE A MANCARE, SERANNO IL MEZZO PIU CHIARO PER COMUNICARE CON IL VOSTRO VENDITORE.**

VUE ÉCLATÉE - EXPLODED VIEW - AUSEINANDERGEZOGENER  
PERSPEKTIVSCHNITT - VISTA DESPIEZADA - SPACCATO

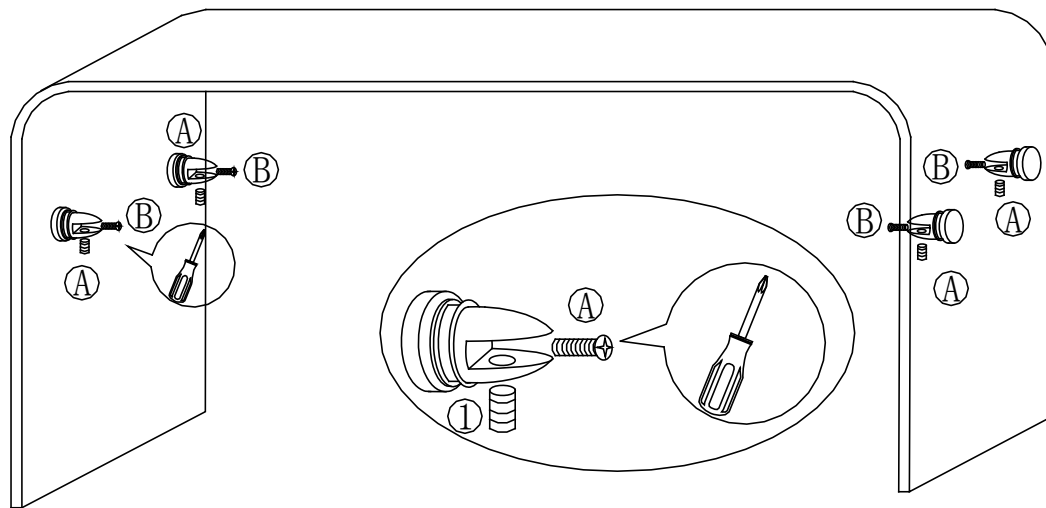


QUINCAILLERIE  
HARDWARE - BESCHLÄGE  
FERRETERIA - CHINCAGLIERIA



NOTICE DE MONTAGE - ASSEMBLY INSTRUCTIONS - MONTAGEANLEITUNG - MANUAL DE MONTAJE - ISTRUZIONI PER IL MONTAGGIO

1 ▶



2 ▶



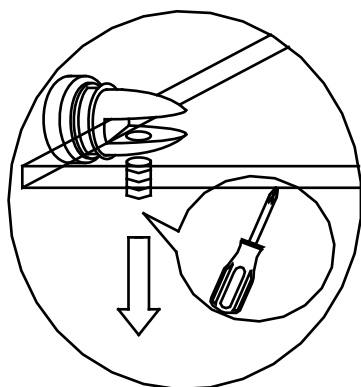
- **Attention de bien retirer les vis prévues au serrage de la tablette avant de glisser celle-ci dans ces 4 supports (Ref A). Une fois la tablette positionnée, resserrer les vis afin de bloquer la tablette correctement.**

- Be careful to remove the screws provided for clamping the tablet before sliding it into the 4 brackets (Ref A). Once positioned tablet, tighten the screws to lock the tablet correctly.

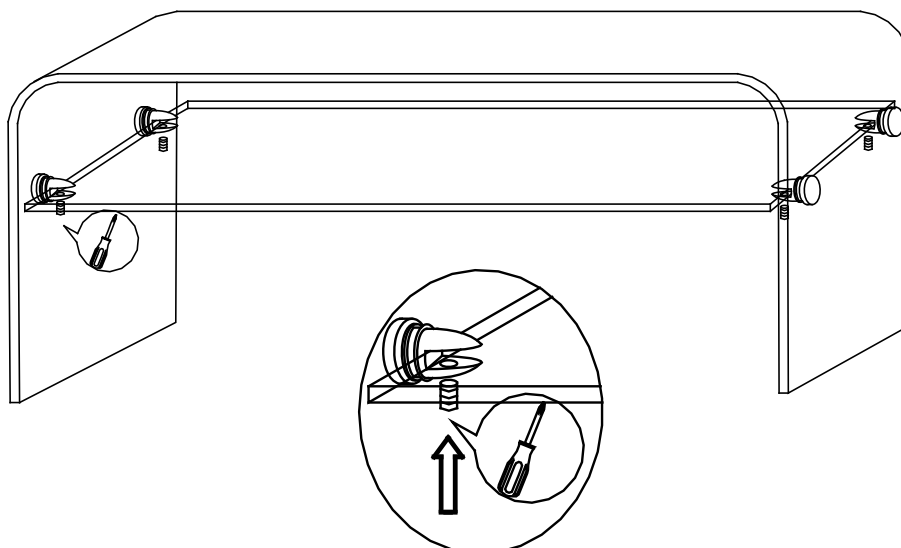
- Achten Sie darauf, die Schrauben zum Festklemmen der Tablette vor dem Einschleiben in den 4 Halterungen (Ref A) vorgesehen entfernen. Einmal positioniert Tablette, um die Tablette korrekt sperren ziehen Sie die Schrauben.

- Tenga cuidado de eliminar los tornillos suministrados para sujetar la tableta antes de introducirlo en los 4 soportes (Ref A). Una vez que la tableta colocada, apriete los tornillos para fijar la pastilla correctamente.

- Fate attenzione a rimuovere le viti fornite per la chiusura del tablet prima di scivolare in 4 staffe (Rif A). Una volta tablet posizionato, stringere le viti per bloccare il tablet correttamente.



3 ▶



**FICHE SERVICE-APRÈS VENTE**  
**AFTER SALE SHEET**  
**BEIBLATT KUNDENDIENST**  
**FICHA SERVICIO POST-VENTA**  
**FOGLIO SERVIZIO CLIENTI**

Console

VER2.290  
P/O n° :

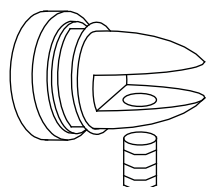
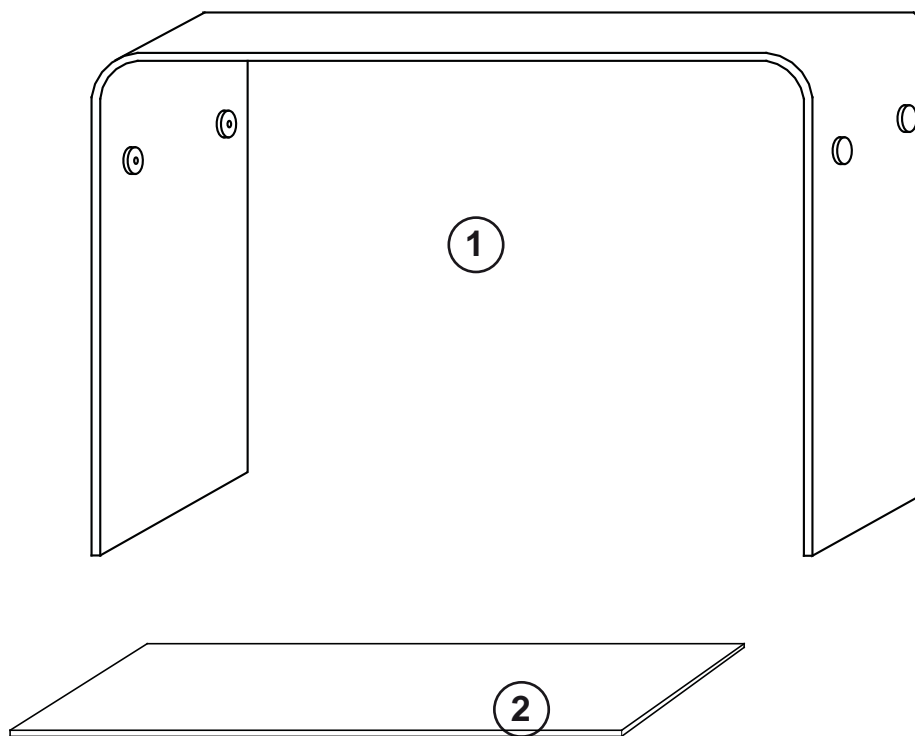
Merci d'avoir choisi un produit de notre gamme. Si, malgré les contrôles effectués et le soin apporté à la fabrication, un élément venait à manquer, nous sommes en mesure de le remplacer. Dans ce cas, identifiez la ou les pièces concernées sur la fiche suivante et contactez votre magasin. Cette page est indispensable au suivi de votre réclamation.

*You have decided to buy a product from us, we thank you for your trust and hope you are fully satisfied with your purchase. If for any reason you encounter a problem when assembling this item, please identify the part concerned on this page and call or go to your shop for organizing the replacement. This page is indispensable for the following of your claim.*

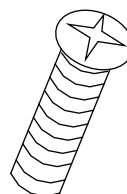
Wir danken Ihnen, dass Sie sich für eines unserer Produkte entschieden haben. Sollten Ihnen trotz allen durchgeführten Kontrollen und der sorgfältigen Produktion etwas fehlen, werden wir es Ihnen ersetzen. In diesem Fall bitten wir Sie, das oder die betroffenen Teile auf dem beigelegten Plan zu markieren und dass Sie sich damit an Ihrer Filiale wenden. Dieser gekennzeichnete Plan ist unerlässlich für die Behandlung der Beanstandung.

*Gracias por haber escogido un producto de nuestra gama. Su a pesar de los controles efectuados y el cuidado aportado a la fabricación, faltara algun elemento, estamos en disposicion de reemplazarlo. En este caso, identifique la o las piezas concernientes en la ficha siguiente y contacte con su tienda. Esta pagina es indispensable para el seguimiento de su reclamation.*

La ringaziono per aver scelto un articolo del nostro campionario. Se nonostante i nostri controlli effettuati all' accurata fabbricazione, dovesse mancare qualcosa, la rimprizzeremo. In questo caso la preghiamo che segni la o le parti mancanti sul foglio allegato e che si rivolga alla Sua filiale. Il suddetto foglio è indispensabile per dare seguito alla Sua reclamazione.



A x4



B x4