

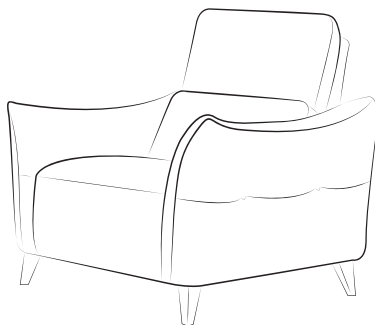
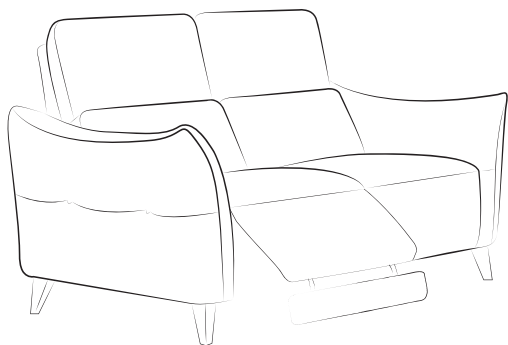
NOTICE

NOTICE

D'UTILISATION

ATTITUDE TYPE ALLURE

Ensemble 1+2+3 électriques
et 2 places fixes



« Façonnés pour votre bien-être et votre confort, nos fauteuils et canapés vous invitent à de longs moments de détente grâce, entre autre, à leur système de relaxation manuel ou électrique permettant la relaxation totale du corps dans toutes les positions et adoucissant instantanément les différents points de tension. »

CENTRELEC
Techniform



N° REGISTRE FR005243

Donnez une seconde vie à vos meubles. Lorsque vous souhaitez vous en débarrasser, si votre meuble est en bon état, vous pouvez le donner à une structure de l'Economie Sociale et Solidaire. Sinon, vous pouvez le déposer à la déchèterie ou le faire reprendre à l'achat d'un meuble neuf. Les meubles collectés dans les bennes Ecomaison sont acheminés dans des centres de tri où les matériaux sont séparés par flux (bois, métaux, feraille, plastique...) pour être envoyés en recyclage et servir à fabriquer d'autres produits. Pour savoir où le déposer : <https://quefairedemesdechets.fr>



FR
Donnez ou recyclez
vos meubles.



Association



Magasin



Déchèterie

<https://quefairedemesdechets.fr>



**LIRE ATTENTIVEMENT ET COMPLÈTEMENT CE
GUIDE AVANT UTILISATION.**



**N'UTILISEZ PAS DE CUTTER
POUR LE DÉBALLAGE.**

Bon à savoir !

- Avant de brancher votre Fauteuil électrique à la prise d'alimentation, veuillez vous assurer que le cordon d'alimentation ne se soit pas enroulé autour du mécanisme.

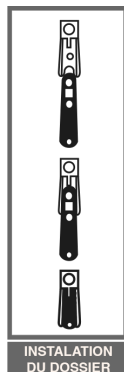
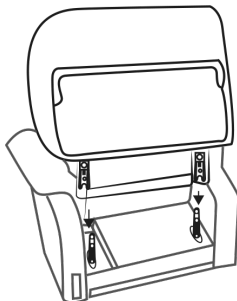
- Assurez-vous que le voltage soit compatible avec le transformateur.

- Après avoir branché le cordon d'alimentation à la prise murale, le fauteuil est prêt à l'emploi. Il n'existe pas d'interrupteur marche/arrêt.

CONSEILS D'UTILISATION

MISE EN PLACE DU FAUTEUIL

Déballez soigneusement votre fauteuil et conservez son carton pendant toute la période de garantie.



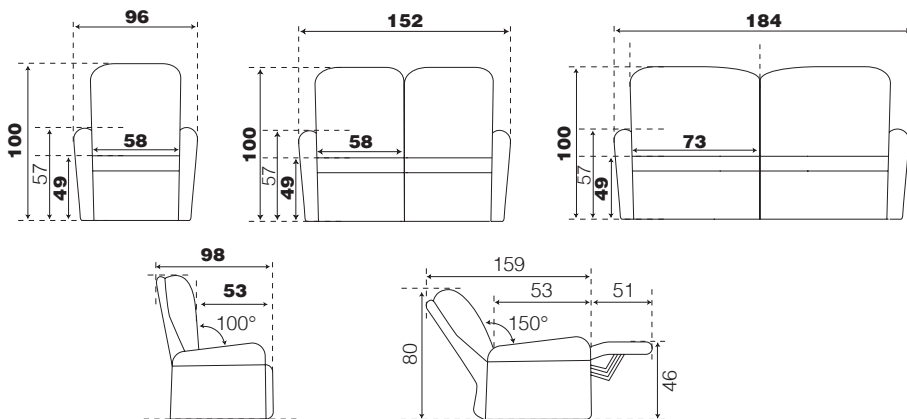
INSTALLATION
DU DOSSIER

MÉCANIQUES



BOUTON DE
COMMANDE
caché entre
l'accoudoir
et l'assise

DIMENSIONS



CARACTÉRISTIQUES TECHNIQUES

POIDS		REVÊTEMENT	INCLINAISON	GARANTIE
VERSION FIXE	VERSION ÉLECTRIQUE	TISSU CHENILLÉ Ocre, Gris Argent ou Bleu Nuit	100 à 150°	2 ans
 44 kg	   49 kg 84 kg 95 kg			

*Fibre synthétique 100% polyester certifié Oeko-Tex.

POIDS MAXIMUM UTILISATEUR : 110KG

CARACTÉRISTIQUES			DENSITÉ DE LA MOUSSE	
Structure	Suspension	Piètement	Assise	Dossier & accoudoirs
Tube acier Carcasse bois massif et panneau particules	Assise: ressorts ensachés sur ressorts No-Zag à plat; Dossier: sangles élastomère et No-Zag;	4 pieds en métal	30 kg/m ³	25 & 22 kg/m ³

ALIMENTATION

Moteur AC100-240V AC /50/60Hz/ 2.0A/DC 29V 2A



Fonctionnement
autonome, batterie en
option

RECOMMANDATIONS IMPORTANTES

ATTENTION

- Pour une utilisation correcte, suivez scrupuleusement ce mode d'emploi et utilisez uniquement l'adaptateur livré avec le fauteuil. Toute utilisation d'autres adaptateurs peut causer des dysfonctionnements de toutes sortes qui ne pourront être de la responsabilité du fabricant et de ses distributeurs.
- Le moteur est protégé contre les surcharges thermiques. Si le fauteuil est utilisé trop longtemps, il s'arrêtera automatiquement, vous devrez attendre que le moteur refroidisse avant de le réutiliser.
- Toujours déconnecter l'adaptateur de la prise secteur après utilisation.
- Tenir le fauteuil éloigné des sources de chaleur et des flammes.



Ne pas s'asseoir sur les accoudoirs et le repose-pieds du fauteuil.



- Graissez les parties en frottement de la mécanique une fois par an.

CUIRS



- Dépoussiérez et nettoyez régulièrement le fauteuil avec un chiffon imbibé d'eau légèrement savonneuse. Appliquez une crème de protection du cuir environ deux fois par an (ou lorsque le cuir est sec) sur toutes les surfaces : l'assise, le dossier, la tête, les accoudoirs... La crème imprègne le cuir, empêche et retarde l'absorption de graisse et de transpiration...
- Appliquez régulièrement une crème entre les accoudoirs et l'assise pour éviter tout grincement entre les parties en mouvement.
- Évitez toute exposition à la lumière directe. Situé près d'une baie vitrée, le fauteuil devra être protégé des rayons du soleil. Évitez de placer votre fauteuil à proximité de sources de chaleur (Ex. : radiateur, chauffage, cheminée...). Évitez le dessèchement : l'humidité de l'air est excellente pour votre cuir.

TISSUS



- Utilisez une brosse souple (Ex. : brosse à habits) ou passez l'aspirateur muni d'une brosse à coussins (poils doux).
 - Ne jamais nettoyer un tissu avec une machine à vapeur.
 - Ne jamais appliquer un produit de nettoyage directement sur le tissu.
 - Tamponnez le tissu avec beaucoup de précaution, l'inverse pouvant provoquer une altération de sa surface.
 - Éliminez les taches en partant du bord vers le milieu. Par l'effet de pression, de chaleur, de l'humidité du corps et de l'air, un changement à la surface du tissu plus ou moins visible peut se produire. Selon l'effet de lumière, il en résulte une impression de « tache ».
 - En brossant soigneusement le tissu dans le sens du fil ou en plaçant à l'endroit marqué un linge humide durant la nuit, cette « altération » disparaîtra.
- Ne réutilisez votre fauteuil que lorsqu'il sera parfaitement sec. (Pour éviter les auréoles, utilisez un sèche-cheveux pour accélérer le séchage).

GARANTIE 2 ANS

Outre la garantie légale dont bénéficie l'acheteur en conformité des dispositions du code civil, nos produits sont garantis contre tout vice de construction. Cette garantie se limite au remplacement des pièces jugées défectueuses et ne saurait couvrir les détériorations provoquées par des erreurs de manipulation. Cette garantie s'applique à tout produit rendu, en port payé, en nos ateliers accompagné du bon de garantie ou d'un justificatif de la date d'achat. L'application de la garantie ne peut en aucun cas donner lieu à des dommages et intérêts directs ou indirects.

CE QUE NE COUVRE PAS LA GARANTIE

- Les défauts ou détériorations provoqués par un usage différent de celui pour lequel le produit a été conçu, par une mauvaise utilisation ou par le non-respect de la notice de montage, ou des conseils d'utilisation et d'entretien.
- Les produits ayant été utilisés en démonstration, en exposition ou à un usage intensif dans des lieux publics, professionnels ou commerciaux.
- Les détériorations ou défauts provoqués lors de la livraison, de l'installation ou du montage, par le distributeur, l'installateur ou le consommateur.
- Les défauts d'aspect visibles non déclarés lors de la livraison du produit.
- Les modifications d'aspect du produit consécutives à l'usage, en particulier pour les éléments soumis à usure (exemple : assouplissement des rembourrages de sièges, élongation non réversible des cuirs et tissus, usure, salissure et déchirure du revêtement, décoloration due à une exposition prolongée au soleil).
- Les singularités du matériau (bois, cuir, ...).
- Les dommages d'ordre esthétiques n'altérant pas le bon fonctionnement du produit (trace de transpiration, sébum du cuir chevelu, colorant pour cheveux, parfum...).
- Les produits qui ont été entreposés dans des conditions inadaptées.

RECYCLAGE APPROPRIÉ



ATTENTION : Ce symbole indique que les équipements électriques et électroniques font l'objet d'une collecte sélective, il représente une poubelle sur roues barrée d'une croix. Vous ne devez pas vous débarrasser de cet appareil avec vos déchets ménagers. Un système de collecte sélective pour ce type de produit est mis en place par les communes, renseignez-vous auprès de votre mairie afin d'en connaître les emplacements. En effet, les produits électriques et électroniques contiennent des substances dangereuses qui ont des effets néfastes sur l'environnement ou la santé humaine et doivent être recyclés.

UNE QUESTION ? UNE PRÉCISION ?

Pour tous renseignements complémentaires sur l'utilisation de votre fauteuil, consultez notre site internet www.centrelec.fr ou contactez nous par mail à contact@centrelec.fr